

VXI

Tours de refroidissement à circuit fermé



Avantages principaux

- Fiable
- Silencieuse
- Compacte

Caractéristiques de la VXI

Contre-courant, ventilateur centrifuge, soufflage forcé

Plage de capacités

Jusqu'à 2660 kW

Température maximale du fluide entrant

82^o

Applications typiques

- Applications de conditionnement d'air et applications industrielles de petites à moyennes
- Enceintes étroites et installations requérant une seule entrée d'air
- Installations à l'intérieur
- Installations critiques par rapport au bruit
- Applications industrielles à haute température
- Fonctionnement à sec en hiver



Fonctionnement fiable garanti

- Depuis 1978, des milliers d'appareils installés dans le monde entier prouvent la **fiabilité** des refroidisseurs VXI.
- Les ventilateurs, le moteur et le système d'entraînement (par courroie trapézoïdale) sont installés dans le **flux d'air sec** pour prévenir l'humidité et la condensation. Aucune pièce mobile externe pour une meilleure résistance aux conditions météorologiques les plus rudes.
- Divers matériaux résistant à la corrosion, dont le [revêtement hybride Baltibond pour matériaux de construction](#) qui garantit une longue durée de vie.
- **En option**, [batterie à surface ailetée](#) avec ailettes en acier pour le **fonctionnement à sec**.

Idéale pour un fonctionnement silencieux

- Les tours de refroidissement à circuit fermé VXI intègrent des **ventilateurs centrifuges silencieux** pour un niveau de bruit ambiant minimal.
- Une entrée d'air d'un seul côté et une **tour plus silencieuse à l'arrière** pour les zones plus sensibles au bruit.
- Réduisez ultérieurement le bruit de fonctionnement avec des [atténuateurs acoustiques](#) conçus et testés en usine.

Plus compacte

- Une forme compacte pour les **espaces confinés**.
- L'entrée d'air d'un seul côté vous permet de l'installer **contre des murs pleins**.
- Appareils installables **à l'intérieur** grâce aux ventilateurs centrifuges qui permettent d'utiliser des gaines d'air à l'aspiration ou au refoulement.

Réduction des coûts d'expédition, de manutention et d'installation

- Les appareils VXI sont assemblés en usine. Nous expédions les modèles de grandes dimensions en 2 sections pour réduire la taille et le poids de la section la plus lourde et pour en **faciliter l'assemblage sur site** avec des petites grues
- La VXI est dotée d'une capacité élevée et d'un poids en fonctionnement minimal. **Économisez sur le supportage métallique**, tant sous l'équipement que dans le bâtiment, pour les installations sur les toits.
- Les modèles VXI-C peuvent être **expédiés dans des containers** (containers 12'). Les enceintes de ventilateurs peuvent être expédiées séparément dans la section inférieure de la tour pour en faciliter l'assemblage sur site.

Vous êtes intéressés par la tour de refroidissement VXI pour refroidir le fluide de vos process ?

Contactez votre [représentant BAC local](#).

Téléchargements

- [VXI tours de refroidissement à circuit fermé](#)
- [VXI tours de refroidissement à circuit fermé - brochure](#)
- [Utilisation et Maintenance VXI](#)
- [Manutention VXI](#)
- [Pièces détachées pour VXI](#)
- [Opportunités d'amélioration VXI](#)

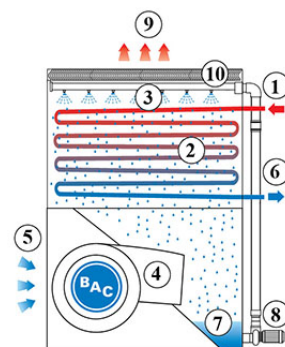
Principe de fonctionnement

Tours de refroidissement à circuit fermé

Principe de fonctionnement

Le **fluide de process chaud (1)** entre dans une **batterie d'échange de chaleur (2)** et l'eau est pulvérisée par le **système de pulvérisation (3)** au sommet de la tour de refroidissement. En même temps, le **ventilateur centrifuge (4)**, situé au bas de l'appareil, souffle l'**air ambiant** de bas en haut **(5)** de la tour. Durant le fonctionnement, la chaleur est transférée du circuit interne de la batterie à l'eau, puis dans l'atmosphère, par évaporation d'une partie de l'eau. Le fluide refroidi **sort ensuite de l'appareil (6)**. Le **bassin (7)** de la tour recueille l'eau restante.

La **pompe de pulvérisation (8)** fait recirculer l'eau vers le système de pulvérisation. L'**air chaud saturé (9)** sort de la tour à travers les **éliminateurs de gouttelettes (10)** qui éliminent les gouttelettes d'eau de l'air.



Vous souhaitez utiliser la tour de refroidissement VXI pour refroidir le fluide de vos process ? Contactez votre [représentant BAC local](#) pour plus d'informations.

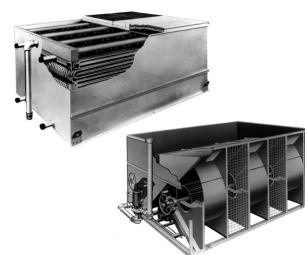
Détails de construction

Tours de refroidissement à circuit fermé

Détails de construction

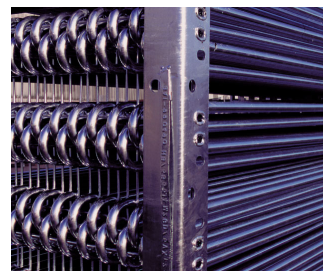
1. Matériaux en option

- L'acier galvanisé en plein bain de forte épaisseur est utilisé pour les panneaux externes et les éléments structurels de l'appareil dotés de la [protection anticorrosion Baltiplus](#).
- Le [revêtement Hybride BALTIBOND®](#) **unique est un supplément en option**. Ce revêtement polymère hybride, qui prolonge la durée de vie de l'appareil, est appliqué avant assemblage sur tous ses composants en acier galvanisé en plein bain.
- [Acier inoxydable en option](#) du type 304L ou 316L pour les panneaux et les éléments structurels des appareils utilisés pour des applications extrêmes.
- L'alternative économique : un **bassin d'eau froide en acier inoxydable**. Le bassin et ses principaux composants sont en acier inoxydable. Les autres composants sont protégés par le revêtement hybride Baltibond.



2. Média de transfert de chaleur

- Notre média de transfert de chaleur est une **batterie de refroidissement**. Sa performance thermique a fait ses preuves lors de tests complets en [laboratoire](#) et assure une efficacité inégalée du système.
- La batterie, humide à surface lisse, est constituée d'un serpentin continu en acier, galvanisée en plein bain après fabrication. Conçue pour une pression maximale de fonctionnement de 10 bars conformément à la DESP.
- Toutes les batteries en acier galvanisé en plein bain et inoxydable sont fournies avec la **protection interne contre la corrosion BAC** pour garantir une qualité et une protection interne optimale contre la corrosion.
- Testez nos **batteries à surface ailetée en option** avec rangées de tubes dotés de 3 à 5 ailettes par pouce, galvanisées en plein bain après fabrication, pour le fonctionnement à sec en hiver.
- **Batteries en acier inoxydable en option** du type 304L ou 316L.



3. Système de ventilation

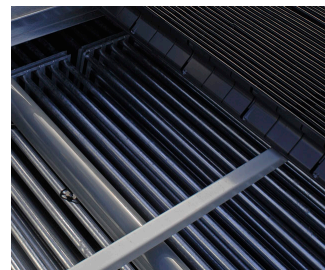
- Avec un ventilateur centrifuge entraîné par moteur et un **entraînement par courroie trapézoïdale**. Vous pouvez démonter facilement toute la chaise moteur pour bien tendre la courroie et assurer constamment son alignement. Avec les **paliers d'arbres de ventilateurs haute résistance**, il garantit une efficacité de fonctionnement optimale. **Moteurs** disponibles à une seule vitesse et à plusieurs vitesses.
- **Le ou les ventilateurs centrifuges** sont incurvés vers l'avant et presque silencieux. Battez la pression statique extérieure ! Utilisez des [atténuateurs acoustiques](#), des gaines d'air, etc. pour l'entrée/le refoulement d'air sans perte de performance thermique !
- **Nos éliminateurs de gouttelettes** sont en plastique résistant aux UV, qui ne pourrira ni ne moisira ou se décomposera. De plus, leurs performances sont testées et **certifiées Eurovent**. Ils sont assemblés dans des **sections faciles à démonter et à manier**, pour un accès optimal à l'intérieur.
- Des [éliminateurs en acier](#), protégés par le [revêtement hybride BALTIBOND®](#) unique pour une protection anticorrosion optimale, sont également disponibles pour des applications spécifiques.



4. Système de distribution d'eau

Il est constitué des éléments suivants :

- **Collecteur et rampe de pulvérisation** dotée de **pulvérisateurs** à grand orifice non obturable en plastique montés dans des **bagues en caoutchouc**. Les buses de pulvérisation et la rampe de pulvérisation sont faciles à démonter, à nettoyer et à rincer.
- Bassin d'eau froide avec :
 - **tamis** faciles à démonter et dispositif anticavitation, qui aide également à arrêter l'air emprisonné
 - appoint d'eau **mécanique**
 - porte d'accès **circulaire**
- **Pompe de pulvérisation** centrifuge avec turbine en bronze à accouplement fixe et moteur TEFC (entièrement fermé et refroidi par ventilateur). Ligne de purge avec vanne de réglage installée entre le refoulement de la pompe et le trop-plein.



Vous aimeriez en savoir plus sur les détails de construction du VXI

? Contactez votre [représentant BAC local](#).

Options et accessoires

Tours de refroidissement à circuit fermé

Options et accessoires

Ci-dessous la liste des options et accessoires principaux du VXI. Pour toute option ou accessoire non listé, prenez contact directement avec votre [représentant BAC local](#).



Batterie à diminution de panache

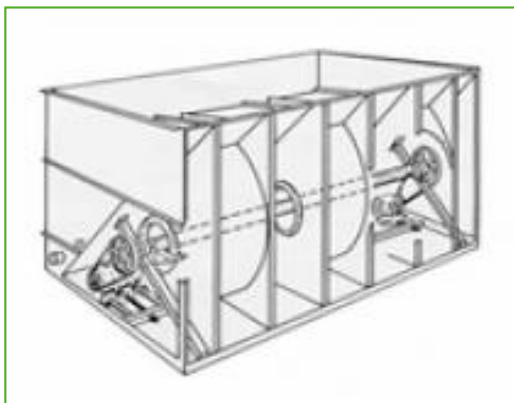
Une batterie ailetée est installée dans le refoulement d'air de la tour de refroidissement et est raccordée en série à la batterie humide. Cette disposition **réduit ou élimine le panache** et **augmente la capacité de refroidissement en mode sec**.



Atténuation acoustique

Réduire le bruit à l'aspiration et au refoulement de l'air permet de tendre encore un peu plus vers un équipement de refroidissement silencieux.

- Pour une réduction **légère** des émissions sonores, idéale pour les exigences des **environnements suburbains**, essayez l'atténuation acoustique XA.
- La réduction **moyenne** des émissions sonores obtenue par une atténuation acoustique XB convient parfaitement aux exigences des **environnements résidentiels**.
- Pour une réduction **poussée** des émissions sonores, l'atténuation acoustique XC constitue la meilleure option. Elle répond idéalement aux exigences des **environnements ruraux**.



Système d'entraînement Baltiguard

Le système fonctionne ainsi comme s'il était équipé d'un moteur à deux vitesses, mais avec une capacité de réserve **qui peut intervenir en cas de défaillance.**



Connexion de bassin séparé

La meilleure façon d'**empêcher l'eau d'un bassin de geler** consiste à mettre en place un bassin auxiliaire dans un espace chauffé. L'arrêt de la pompe de circulation permet à l'eau du système de distribution, en suspension et du bassin de s'écouler librement vers le bassin auxiliaire.



Dispositif thermoplongeur

Grâce à nos thermoplongeurs installés en usine, l'eau reste à 4 °C et ne **gèle jamais**, même lorsque les installations sont à l'arrêt, et quel que soit le froid qui règne au dehors.



Dispositif électrique de régulation du niveau d'eau

Pour une **régulation parfaitement précise du niveau d'eau**, remplacez la vanne mécanique standard par un régulateur de niveau d'eau électrique.



Plates-formes

Pour inspecter et entretenir les parties supérieures des installations plus **facilement** et **en toute sécurité**, vous pouvez installer des plates-formes.



Échelle, crinoline et garde-corps

L'échelle, la crinoline et le garde-corps **facilitent ensemble l'accès au sommet des installations** et vous permettent d'inspecter la tour de refroidissement en toute sécurité.



Lignes de lubrification prolongées

Des lignes de lubrification prolongées équipées de graisseurs facilement accessibles peuvent être mises en oeuvre **pour lubrifier** les paliers d'arbre de ventilateur.



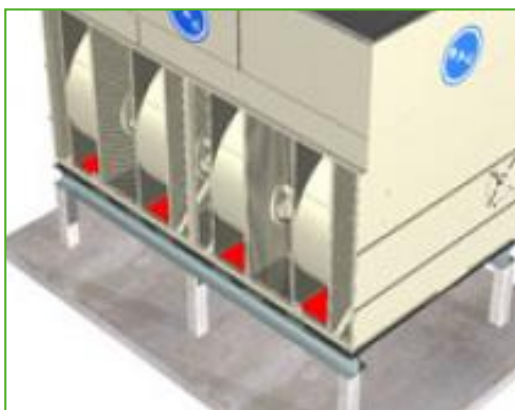
Registres de fermeture

Utilisez des registres de fermeture pour **réduire au minimum les pertes de chaleur dues à la convection** en empêchant l'air de circuler à travers l'équipement fermé.



Interrupteur de sécurité

L'interrupteur coupe l'alimentation électrique des moteurs **pour plus de sécurité** au cours de l'inspection ou de l'entretien.



Panneaux de fond

Des panneaux de fond montés en usine sont requis lorsque l'air d'aspiration est acheminé dans l'installation.



Pompe de réserve

Installez une **pompe de pulvérisation de réserve** comme dispositif de secours !



Équipements de traitement de l'eau

Des dispositifs de contrôle du traitement de l'eau sont nécessaires pour assurer la **qualité de l'eau de la tour de refroidissement**. Ces équipements permettent non seulement de protéger les composants et les surfaces de ruissellement et de lutter contre la corrosion, l'entartrage et l'encrassement, mais aussi d'éviter la prolifération de bactéries dangereuses, dont la **légionelle**, dans l'eau de recirculation.



Filtre

Les séparateurs et les filtres à sable **éliminent les matières solides en suspension** dans l'eau de recirculation et, partant, réduisent les frais de nettoyage du système et optimisent les résultats du traitement de l'eau. La filtration vous permet de conserver une eau de recirculation propre.



Système d'injection de bassin

Le système d'injection de bassin **prévient la formation de dépôts dans le bassin d'eau froide** de l'installation. Un système de distribution complet, avec injecteurs, équipe le bassin de la tour **pour raccorder un équipement de filtration dérivée**.



Trappe de nettoyage

Une trappe de nettoyage **facilite l'élimination de la vase et de la boue** du bassin de la tour de refroidissement lors du nettoyage et du rinçage de celui-ci.



Éliminateurs de gouttelettes en acier

Les éliminateurs de gouttelettes en acier sont plus **robustes** que ceux en plastique.



Brides

Les brides facilitent les **raccordements de tuyauterie** sur le chantier.



Special needs?

Closed circuit cooling towers

Special needs?

Our ongoing [R&D](#) investment helps BAC offer you a complete set of solutions **for VXI closed circuit cooling towers that meet your needs.** Plus, we also cater for extra requirements such as:

Sound control

VXI uses a centrifugal fan in a V-design enclosure for better sound-control.

A quieter tower rear for more noise-sensitive areas.

Helping keep it near noiseless:

- [Sound attenuators](#)
- [Baltiguard drive system](#)

Plume control

Tap into abundant BAC plume control experience. For the VXI line, we offer [plume abatement coils](#) with **reduced plume and extended dry operation periods.**

Check out our [BAC plume visualization software](#) for insight into **how your cooling equipment will plume** before installation. Helping you choose the best and most effective plume abatement solution.



Water savings

You need water for evaporative cooling. At BAC, however, we offer acclaimed and advanced water saving technologies. Helping in this aim are:

- [Electric water level control package](#)
- [Water treatment equipment](#)
- [Sump sweeper piping](#)
- [Plume abatement coil](#)
- Two-way valve control

BAC boasts a **complete water saving product range** for unrivalled water saving AND exceptional thermal efficiency, thanks to water saving technology. Hybrid wet/dry cooling towers are: [HXI](#), [HFL](#), [TrilliumSeries coolers](#).

Energy saving

VXI uses evaporative cooling technology for lower operating temperatures than other cooling methods. With the following options, reduce energy costs still further:

- [Baltiguard drive system](#)
- Thermostat



Enhanced hygiene and water care

Water circulates in evaporative cooling towers and it is important to avoid excessive accumulation of dissolved solids. The following options help keep your cooling tower clean:

- [Remote sump](#)
- [Water treatment equipment](#)
- [Sump sweeper piping](#)
- [Clean out port](#)
- [Filters](#)

To control biological growth and scale formation, the water quality of the circulated water should be checked regularly. [Water quality guidelines](#) can be found in the [Knowledge center](#) of the website.

Year-round reliable operation

Inspect and maintain your cooling tower and protect it against extreme weather for year-round reliability. The options below help keep your cooling tower running smoothly and reliably and facilitate maintenance.

- [Remote sump](#)
- [Water treatment equipment](#)
- [Sump sweeper piping](#)
- [Clean out port](#)
- [Filters](#)
- [Electric water level control package](#)
- [Plume abatement coil](#)
- [Baltibond hybrid coating](#)

Do you too want to benefit from the above solutions? Contact your [local BAC representative](#) for more information.

VXI 9-36

Tours de refroidissement à circuit fermé

Engineering data

Remarque: Ne pas utiliser pour la construction. Voir les dimensions et poids certifiés par l'usine. Les données figurant sur cette page sont celles connues lors de sa publication et devront être confirmées lors de l'achat du produit. Dans un souci d'amélioration du produit, les spécifications, poids et dimensions peuvent changer sans préavis.

Remarques générales

1. Les raccords pour l'appoint d'eau, le trop-plein, l'aspiration et la vidange ainsi que la porte d'accès peuvent être fournis du côté opposé à celui indiqué ; consulter votre agent BAC Balticare.
2. La hauteur de l'appareil est indicative ; pour la cote précise, consulter le plan certifié.
3. Les poids d'expédition et en fonctionnement indiqués sont ceux des appareils sans accessoires tels que les atténuateurs acoustiques, les hottes de refoulement, etc. Consulter les documents certifiés par l'usine pour connaître le supplément de poids et la section la plus lourde à soulever.
4. Les schémas des appareils dotés d'une seule pompe de pulvérisation illustrent l'exécution standard « main droite », avec le côté entrée d'air situé à droite vu côté connexion. L'exécution « main gauche » est possible sur demande.
5. Les raccords pour la batterie, le trop-plein, l'appoint d'eau et la pulvérisation d'eau sont toujours du même côté de l'appareil. Pour les appareils à deux pompes, des connexions supplémentaires pour la batterie et le trop-plein seront installées de l'autre côté de l'appareil.
6. Pour les applications intérieures des tours de refroidissement à circuit fermé, le local peut être utilisé comme plenum d'aspiration avec des gaines d'air au refoulement uniquement. Si une gaine d'air d'aspiration est nécessaire, il y a lieu de spécifier une section de ventilation entièrement fermée ; consulter votre représentant BAC Balticare pour plus de détails.
7. La puissance du moteur de ventilateur est indiquée pour une pression statique extérieure de 0 Pa. Pour un fonctionnement avec une pression statique extérieure jusqu'à 125 Pa, surdimensionner chaque moteur de ventilateur d'une taille.
8. Sur les modèles VXI 9 à VXI 36, les portes d'accès se trouvent du côté opposé à l'entrée d'air : prévoir un espace suffisant pour l'accès lors du positionnement de ces appareils.
9. Lorsque le débit dépasse 30 l/s sur les modèles VXI 27, VXI 36 et VXI 50, le nombre de connexions de batterie sera dédoublé.
Lorsque le débit dépasse 60 l/s sur les modèles VXI 70, VXI C72, VXI C108, VXI 95, VXI 145, VXI 180, VXI 144 et VXI 215, le nombre de connexions de batterie sera dédoublé.
Lorsque le débit dépasse 120 l/s sur les modèles VXI 190, VXI 290, VXI 360, VXI 288 et VXI 430, le nombre de connexions de batterie sera dédoublé.
10. Les modèles VXI 9 à VXI 145 ont une seule section batterie et un seul moteur de ventilateur, qui peuvent être utilisés en fonctionnement intermittent marche/arrêt.
Les modèles VXI 95, 144, 145, 180 et 215 ont une seule section batterie et un ou deux moteurs de

ventilateur. Le fonctionnement intermittent des ventilateurs se traduit uniquement par leur mise en marche/arrêt. Sur ces appareils, tous les ventilateurs doivent fonctionner simultanément.

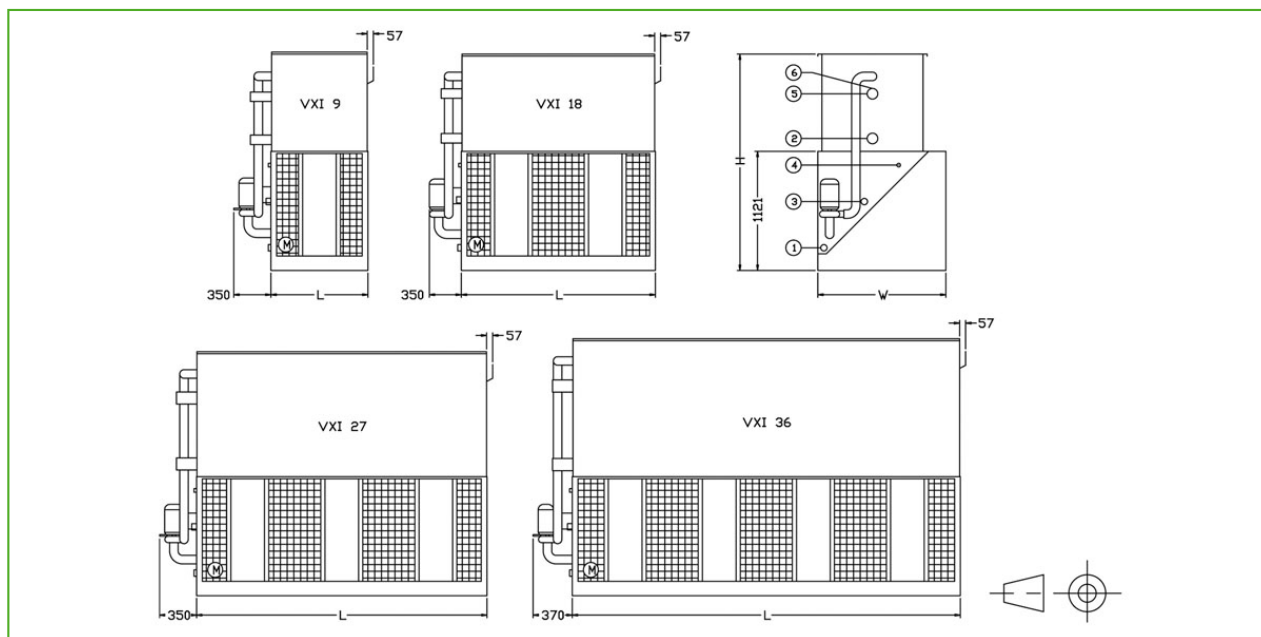
Les modèles VXI 190, 288, 290, 360 et 430 ont 2 sections d'échange et un ou deux moteurs de ventilateur par section d'échange. Le fonctionnement intermittent des ventilateurs se traduit uniquement par leur mise en marche/arrêt. Sur ces appareils, tous les ventilateurs doivent fonctionner simultanément par section d'échange.

Des moteurs multi-vitesses sont disponibles pour augmenter le nombre d'étages de régulation de capacité. Il est possible d'obtenir une modulation de capacité plus précise avec des registres de régulation. Consulter votre représentant BAC Balticare local pour plus de détails.

11. Pour le fonctionnement en mode sec, il convient d'augmenter les moteurs standard d'une taille pour éviter les surcharges. Des batteries à surface ailetée sont disponibles pour augmenter la capacité de fonctionnement en mode sec sans surdimensionner le moteur. Consulter votre représentant BAC Balticare local pour les sélections et leur prix.

Last update: 01/06/2023

VXI 9-36



1. Vidange DN50 ; 2. Connexion de sortie DN80 pour VXI 9-X et DN100 pour VXI 18-X, VXI 27-X et VXI 36-X ; 3. Trop-plein DN50 ; 4. Appoint d'eau DN25 ; 5. Connexion d'entrée DN80 pour VXI 9-X et DN100 pour VXI 18-X, VXI 27-X et VXI 36-X ; 6. Événement DN15 ; 7. Porte d'accès (non illustrée).

Modèle	Poids (kg)			Dimensions (mm)			Débit d'air (m ³ /s)	Moteur de ventilateur (kW)	Débit d'eau (l/s)	Moteur de pompe (kW)	Volume de la batterie d'échange (l)
	Poids en fonct. (kg)	Poids d'exp. (kg)	Section la plus lourde (kg)	L	W	H					
VXI 9-1	780	670	660	914	1207	2245	2.3	(1x) 1.5	2.2	(1x) 0.25	(1x) 75
VXI 9-2	870	760	480	914	1207	2467	2.2	(1x) 1.5	2.2	(1x) 0.25	(1x) 95
VXI 9-3	980	830	540	914	1207	2683	2.5	(1x) 2.2	2.2	(1x) 0.25	(1x) 115
VXI 18-0	1120	920	920	1829	1207	2035	4.6	(1x) 4.0	4.7	(1x) 0.37	(1x) 98
VXI 18-1	1270	1030	1030	1829	1207	2245	5.0	(1x) 4.0	4.7	(1x) 0.37	(1x) 140
VXI 18-2	1440	1160	700	1829	1207	2467	4.8	(1x) 4.0	4.7	(1x) 0.37	(1x) 182
VXI 18-3	1650	1330	860	1829	1207	2683	5.5	(1x) 5.5	4.7	(1x) 0.37	(1x) 224
VXI 27-1	1760	1320	1320	2737	1207	2343	7.6	(1x) 5.5	7.1	(1x) 0.75	(1x) 205
VXI 27-2	1990	1500	1000	2737	1207	2578	6.8	(1x) 5.5	7.1	(1x) 0.75	(1x) 269
VXI 27-3	2300	1730	1200	2737	1207	2813	7.1	(1x) 7.5	7.1	(1x) 0.75	(1x) 333
VXI 36-2	2300	1800	1200	3658	1207	2578	10.4	(1x) 7.5	9.5	(1x) 0.75	(1x) 356
VXI 36-3	2850	2080	1440	3658	1207	2813	10.9	(1x) 11.0	9.5	(1x) 0.75	(1x) 442

VXI 50

Tours de refroidissement à circuit fermé

Engineering data

Remarque: Ne pas utiliser pour la construction. Voir les dimensions et poids certifiés par l'usine. Les données figurant sur cette page sont celles connues lors de sa publication et devront être confirmées lors de l'achat du produit. Dans un souci d'amélioration du produit, les spécifications, poids et dimensions peuvent changer sans préavis.

Remarques générales

1. Les raccords pour l'appoint d'eau, le trop-plein, l'aspiration et la vidange ainsi que la porte d'accès peuvent être fournis du côté opposé à celui indiqué ; consulter votre agent BAC Balticare.
2. La hauteur de l'appareil est indicative ; pour la cote précise, consulter le plan certifié.
3. Les poids d'expédition et en fonctionnement indiqués sont ceux des appareils sans accessoires tels que les atténuateurs acoustiques, les hottes de refoulement, etc. Consulter les documents certifiés par l'usine pour connaître le supplément de poids et la section la plus lourde à soulever.
4. Les schémas des appareils dotés d'une seule pompe de pulvérisation illustrent l'exécution standard « main droite », avec le côté entrée d'air situé à droite vu côté connexion. L'exécution « main gauche » est possible sur demande.
5. Les raccords pour la batterie, le trop-plein, l'appoint d'eau et la pulvérisation d'eau sont toujours du même côté de l'appareil. Pour les appareils à deux pompes, des connexions supplémentaires pour la batterie et le trop-plein seront installées de l'autre côté de l'appareil.
6. Pour les applications intérieures des tours de refroidissement à circuit fermé, le local peut être utilisé comme plenum d'aspiration avec des gaines d'air au refoulement uniquement. Si une gaine d'air d'aspiration est nécessaire, il y a lieu de spécifier une section de ventilation entièrement fermée ; consulter votre représentant BAC Balticare pour plus de détails.
7. La puissance du moteur de ventilateur est indiquée pour une pression statique extérieure de 0 Pa. Pour un fonctionnement avec une pression statique extérieure jusqu'à 125 Pa, surdimensionner chaque moteur de ventilateur d'une taille.
8. Sur les modèles VXI 9 à VXI 36, les portes d'accès se trouvent du côté opposé à l'entrée d'air : prévoir un espace suffisant pour l'accès lors du positionnement de ces appareils.
9. Lorsque le débit dépasse 30 l/s sur les modèles VXI 27, VXI 36 et VXI 50, le nombre de connexions de batterie sera dédoublé.
Lorsque le débit dépasse 60 l/s sur les modèles VXI 70, VXI C72, VXI C108, VXI 95, VXI 145, VXI 180, VXI 144 et VXI 215, le nombre de connexions de batterie sera dédoublé.
Lorsque le débit dépasse 120 l/s sur les modèles VXI 190, VXI 290, VXI 360, VXI 288 et VXI 430, le nombre de connexions de batterie sera dédoublé.
10. Les modèles VXI 9 à VXI 145 ont une seule section batterie et un seul moteur de ventilateur, qui peuvent être utilisés en fonctionnement intermittent marche/arrêt.
Les modèles VXI 95, 144, 145, 180 et 215 ont une seule section batterie et un ou deux moteurs de

ventilateur. Le fonctionnement intermittent des ventilateurs se traduit uniquement par leur mise en marche/arrêt. Sur ces appareils, tous les ventilateurs doivent fonctionner simultanément.

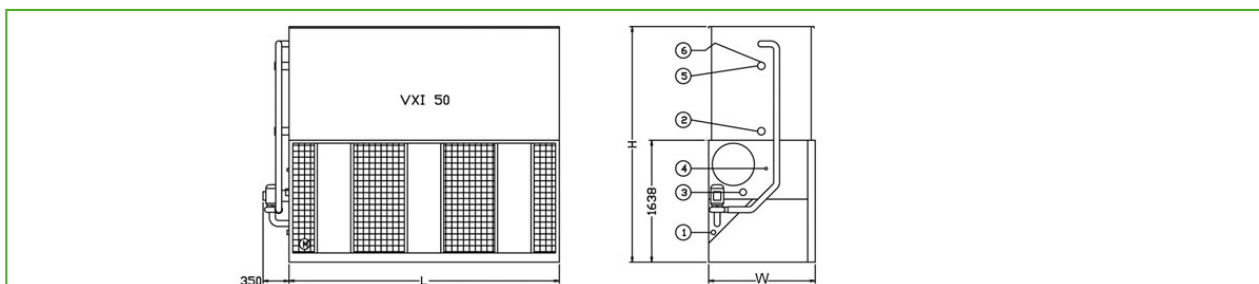
Les modèles VXI 190, 288, 290, 360 et 430 ont 2 sections d'échange et un ou deux moteurs de ventilateur par section d'échange. Le fonctionnement intermittent des ventilateurs se traduit uniquement par leur mise en marche/arrêt. Sur ces appareils, tous les ventilateurs doivent fonctionner simultanément par section d'échange.

Des moteurs multi-vitesses sont disponibles pour augmenter le nombre d'étages de régulation de capacité. Il est possible d'obtenir une modulation de capacité plus précise avec des registres de régulation. Consulter votre représentant BAC Balticare local pour plus de détails.

11. Pour le fonctionnement en mode sec, il convient d'augmenter les moteurs standard d'une taille pour éviter les surcharges. Des batteries à surface ailetée sont disponibles pour augmenter la capacité de fonctionnement en mode sec sans surdimensionner le moteur. Consulter votre représentant BAC Balticare local pour les sélections et leur prix.

Last update: 01/06/2023

VXI 50



1. Vidange DN50 ; 2. Connexion de sortie DN100 ; 3. Trop-plein DN80 ; 4. Appoint d'eau DN25 pour VXI 50-X et DN50 pour VXI 70-X ; 5. Connexion d'entrée DN100 ; 6. Évent DN 15 ; 7. Porte d'accès.



Modèle	Poids (kg)			Dimensions (mm)			Débit d'air (m ³ /s)	Moteur de ventilateur (kW)	Débit d'eau (l/s)	Moteur de pompe (kW)	Volume de la batterie d'échange (l)
	Poids en fonct. (kg)	Poids d'exp. (kg)	Section la plus lourde (kg)	L	W	H					
VXI 50-2	3740	2670	1720	3645	1438	3093	14.6	(1x) 11.0	13.9	(1x) 1.5	(1x) 515
VXI 50-3	4280	2950	1980	3645	1438	3328	15.7	(1x) 11.0	13.9	(1x) 1.5	(1x) 638
VXI 50-4	4825	3255	2240	3645	1438	3563	16.9	(1x) 15.0	13.9	(1x) 1.5	(1x) 762



VXI 95-145-190-290

Tours de refroidissement à circuit fermé

Engineering data

Remarque: Ne pas utiliser pour la construction. Voir les dimensions et poids certifiés par l'usine. Les données figurant sur cette page sont celles connues lors de sa publication et devront être confirmées lors de l'achat du produit. Dans un souci d'amélioration du produit, les spécifications, poids et dimensions peuvent changer sans préavis.

Remarques générales

1. Les raccords pour l'appoint d'eau, le trop-plein, l'aspiration et la vidange ainsi que la porte d'accès peuvent être fournis du côté opposé à celui indiqué ; consulter votre agent BAC Balticare.
2. La hauteur de l'appareil est indicative ; pour la cote précise, consulter le plan certifié.
3. Les poids d'expédition et en fonctionnement indiqués sont ceux des appareils sans accessoires tels que les atténuateurs acoustiques, les hottes de refoulement, etc. Consulter les documents certifiés par l'usine pour connaître le supplément de poids et la section la plus lourde à soulever.
4. Les schémas des appareils dotés d'une seule pompe de pulvérisation illustrent l'exécution standard « main droite », avec le côté entrée d'air situé à droite vu côté connexion. L'exécution « main gauche » est possible sur demande.
5. Les raccords pour la batterie, le trop-plein, l'appoint d'eau et la pulvérisation d'eau sont toujours du même côté de l'appareil. Pour les appareils à deux pompes, des connexions supplémentaires pour la batterie et le trop-plein seront installées de l'autre côté de l'appareil.
6. Pour les applications intérieures des tours de refroidissement à circuit fermé, le local peut être utilisé comme plenum d'aspiration avec des gaines d'air au refoulement uniquement. Si une gaine d'air d'aspiration est nécessaire, il y a lieu de spécifier une section de ventilation entièrement fermée ; consulter votre représentant BAC Balticare pour plus de détails.
7. La puissance du moteur de ventilateur est indiquée pour une pression statique extérieure de 0 Pa. Pour un fonctionnement avec une pression statique extérieure jusqu'à 125 Pa, surdimensionner chaque moteur de ventilateur d'une taille.
8. Sur les modèles VXI 9 à VXI 36, les portes d'accès se trouvent du côté opposé à l'entrée d'air : prévoir un espace suffisant pour l'accès lors du positionnement de ces appareils.
9. Lorsque le débit dépasse 30 l/s sur les modèles VXI 27, VXI 36 et VXI 50, le nombre de connexions de batterie sera dédoublé.
Lorsque le débit dépasse 60 l/s sur les modèles VXI 70, VXI C72, VXI C108, VXI 95, VXI 145, VXI 180, VXI 144 et VXI 215, le nombre de connexions de batterie sera dédoublé.
Lorsque le débit dépasse 120 l/s sur les modèles VXI 190, VXI 290, VXI 360, VXI 288 et VXI 430, le nombre de connexions de batterie sera dédoublé.
10. Les modèles VXI 9 à VXI 145 ont une seule section batterie et un seul moteur de ventilateur, qui peuvent être utilisés en fonctionnement intermittent marche/arrêt.
Les modèles VXI 95, 144, 145, 180 et 215 ont une seule section batterie et un ou deux moteurs de

ventilateur. Le fonctionnement intermittent des ventilateurs se traduit uniquement par leur mise en marche/arrêt. Sur ces appareils, tous les ventilateurs doivent fonctionner simultanément.

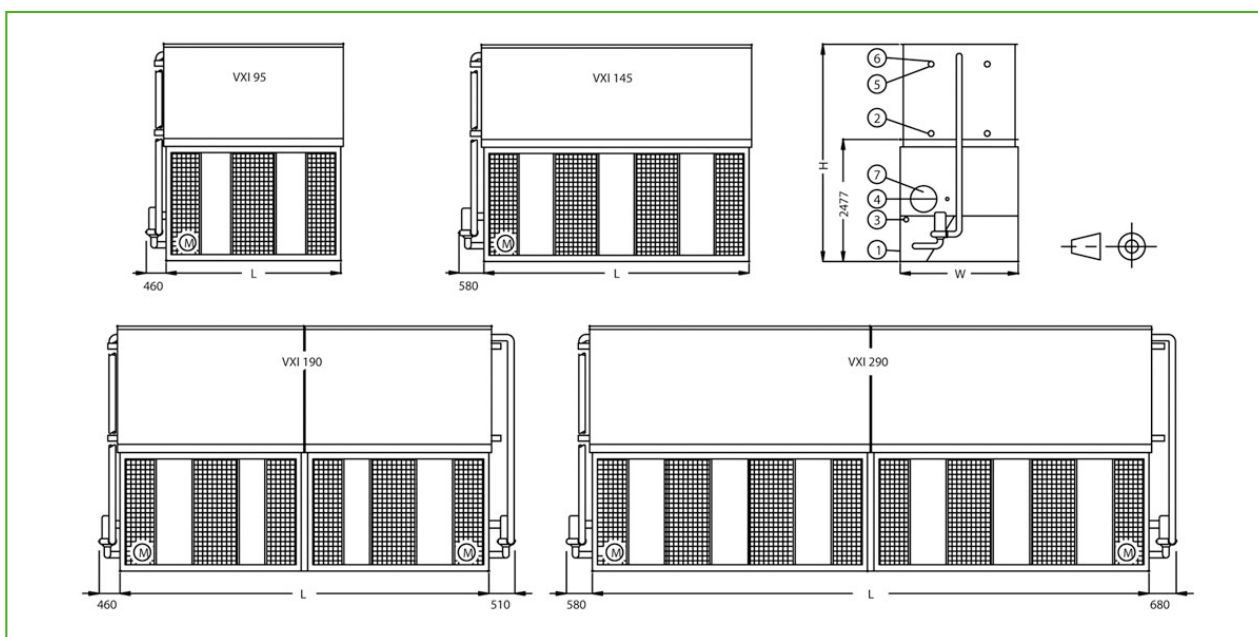
Les modèles VXI 190, 288, 290, 360 et 430 ont 2 sections d'échange et un ou deux moteurs de ventilateur par section d'échange. Le fonctionnement intermittent des ventilateurs se traduit uniquement par leur mise en marche/arrêt. Sur ces appareils, tous les ventilateurs doivent fonctionner simultanément par section d'échange.

Des moteurs multi-vitesses sont disponibles pour augmenter le nombre d'étages de régulation de capacité. Il est possible d'obtenir une modulation de capacité plus précise avec des registres de régulation. Consulter votre représentant BAC Balticare local pour plus de détails.

11. Pour le fonctionnement en mode sec, il convient d'augmenter les moteurs standard d'une taille pour éviter les surcharges. Des batteries à surface ailetée sont disponibles pour augmenter la capacité de fonctionnement en mode sec sans surdimensionner le moteur. Consulter votre représentant BAC Balticare local pour les sélections et leur prix.

Last update: 01/06/2023

VXI 95-145-190-290



1. Vidange DN50 (non illustrée) ; 2. Connexion de sortie DN100 ; 3. Trop-plein DN80 ; 4. Appoint d'eau DN50 ; 5. Connexion d'entrée DN100 ; 6. Évent DN15 ; 7. Porte d'accès.



Modèle	Poids (kg)			Dimensions (mm)			Débit d'air (m ³ /s)	Moteur de ventilateur (kW)	Débit d'eau (l/s)	Moteur de pompe (kW)	Volume de la batterie d'échange (l)
	Poids en fonct. (kg)	Poids d'exp. (kg)	Section la plus lourde (kg)	L	W	H					
VXI 95-2	7740	4990	3200	3550	2397	4013	27.6	(1x) 30.0	25.2	(1x) 2.2	(2x) 448
VXI 95-3	8630	5630	3850	3550	2397	4248	26.7	(1x) 30.0	25.2	(1x) 2.2	(2x) 556
VXI 95-4	9520	6180	4470	3550	2397	4483	26.2	(1x) 30.0	25.2	(1x) 2.2	(2x) 664
VXI 145-1	10100	6300	3780	5385	2397	3778	39.9	(1x) 37.0	38.5	(1x) 4.0	(2x) 506
VXI 145-2	11460	7280	4715	5385	2397	4013	38.6	(1x) 37.0	38.5	(1x) 4.0	(2x) 669
VXI 145-3	12810	8175	5710	5385	2397	4248	37.5	(1x) 37.0	38.5	(1x) 4.0	(2x) 832
VXI 145-4	14160	9260	6690	5385	2397	4483	36.6	(1x) 37.0	38.5	(1x) 4.0	(2x) 995
VXI 190-2	15400	9820	3390	7226	2397	4013	55.4	(2x) 30.0	50.4	(2x) 2.2	(4x) 448
VXI 190-3	17160	11100	3840	7226	2397	4248	53.4	(2x) 30.0	50.4	(2x) 2.2	(4x) 556
VXI 190-4	18920	12305	4470	7226	2397	4483	52.5	(2x) 30.0	50.4	(2x) 2.2	(4x) 664
VXI 290-1	20350	12680	5120	10903	2397	3778	79.5	(2x) 37.0	77.0	(2x) 4.0	(4x) 506
VXI 290-2	22980	14570	5120	10903	2397	4013	77.8	(2x) 37.0	77.0	(2x) 4.0	(4x) 669
VXI 290-3	25700	16550	5710	10903	2397	4248	75.0	(2x) 37.0	77.0	(2x) 4.0	(4x) 832
VXI 290-4	28420	18505	6690	10903	2397	4483	73.1	(2x) 37.0	77.0	(2x) 4.0	(4x) 995

VXI 70

Tours de refroidissement à circuit fermé

Engineering data

Remarque: Ne pas utiliser pour la construction. Voir les dimensions et poids certifiés par l'usine. Les données figurant sur cette page sont celles connues lors de sa publication et devront être confirmées lors de l'achat du produit. Dans un souci d'amélioration du produit, les spécifications, poids et dimensions peuvent changer sans préavis.

Remarques générales

1. Les raccords pour l'appoint d'eau, le trop-plein, l'aspiration et la vidange ainsi que la porte d'accès peuvent être fournis du côté opposé à celui indiqué ; consulter votre agent BAC Balticare.
2. La hauteur de l'appareil est indicative ; pour la cote précise, consulter le plan certifié.
3. Les poids d'expédition et en fonctionnement indiqués sont ceux des appareils sans accessoires tels que les atténuateurs acoustiques, les hottes de refoulement, etc. Consulter les documents certifiés par l'usine pour connaître le supplément de poids et la section la plus lourde à soulever.
4. Les schémas des appareils dotés d'une seule pompe de pulvérisation illustrent l'exécution standard « main droite », avec le côté entrée d'air situé à droite vu côté connexion. L'exécution « main gauche » est possible sur demande.
5. Les raccords pour la batterie, le trop-plein, l'appoint d'eau et la pulvérisation d'eau sont toujours du même côté de l'appareil. Pour les appareils à deux pompes, des connexions supplémentaires pour la batterie et le trop-plein seront installées de l'autre côté de l'appareil.
6. Pour les applications intérieures des tours de refroidissement à circuit fermé, le local peut être utilisé comme plenum d'aspiration avec des gaines d'air au refoulement uniquement. Si une gaine d'air d'aspiration est nécessaire, il y a lieu de spécifier une section de ventilation entièrement fermée ; consulter votre représentant BAC Balticare pour plus de détails.
7. La puissance du moteur de ventilateur est indiquée pour une pression statique extérieure de 0 Pa. Pour un fonctionnement avec une pression statique extérieure jusqu'à 125 Pa, surdimensionner chaque moteur de ventilateur d'une taille.
8. Sur les modèles VXI 9 à VXI 36, les portes d'accès se trouvent du côté opposé à l'entrée d'air : prévoir un espace suffisant pour l'accès lors du positionnement de ces appareils.
9. Lorsque le débit dépasse 30 l/s sur les modèles VXI 27, VXI 36 et VXI 50, le nombre de connexions de batterie sera dédoublé.
Lorsque le débit dépasse 60 l/s sur les modèles VXI 70, VXI C72, VXI C108, VXI 95, VXI 145, VXI 180, VXI 144 et VXI 215, le nombre de connexions de batterie sera dédoublé.
Lorsque le débit dépasse 120 l/s sur les modèles VXI 190, VXI 290, VXI 360, VXI 288 et VXI 430, le nombre de connexions de batterie sera dédoublé.
10. Les modèles VXI 9 à VXI 145 ont une seule section batterie et un seul moteur de ventilateur, qui peuvent être utilisés en fonctionnement intermittent marche/arrêt.
Les modèles VXI 95, 144, 145, 180 et 215 ont une seule section batterie et un ou deux moteurs de



ventilateur. Le fonctionnement intermittent des ventilateurs se traduit uniquement par leur mise en marche/arrêt. Sur ces appareils, tous les ventilateurs doivent fonctionner simultanément.

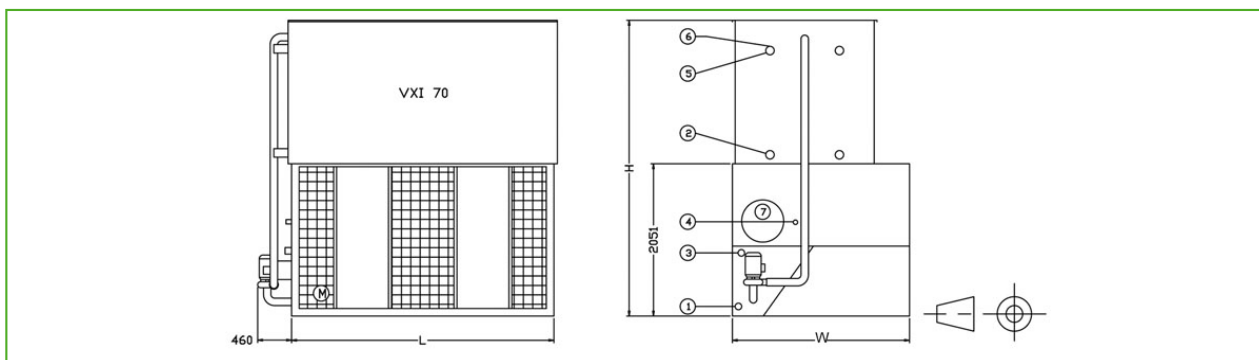
Les modèles VXI 190, 288, 290, 360 et 430 ont 2 sections d'échange et un ou deux moteurs de ventilateur par section d'échange. Le fonctionnement intermittent des ventilateurs se traduit uniquement par leur mise en marche/arrêt. Sur ces appareils, tous les ventilateurs doivent fonctionner simultanément par section d'échange.

Des moteurs multi-vitesses sont disponibles pour augmenter le nombre d'étages de régulation de capacité. Il est possible d'obtenir une modulation de capacité plus précise avec des registres de régulation. Consulter votre représentant BAC Balticare local pour plus de détails.

11. Pour le fonctionnement en mode sec, il convient d'augmenter les moteurs standard d'une taille pour éviter les surcharges. Des batteries à surface ailetée sont disponibles pour augmenter la capacité de fonctionnement en mode sec sans surdimensionner le moteur. Consulter votre représentant BAC Balticare local pour les sélections et leur prix.

Last update: 01/06/2023

VXI 70



1. Vidange DN50 ; 2. Connexion de sortie DN100 ; 3. Trop-plein DN80 ; 4. Appoint d'eau DN25 pour VXI 50-X et DN50 pour VXI 70-X ; 5. Connexion d'entrée DN100 ; 6. Évén DN 15 ; 7. Porte d'accès.



Modèle	Poids (kg)			Dimensions (mm)			Débit d'air (m ³ /s)	Moteur de ventilateur (kW)	Débit d'eau (l/s)	Moteur de pompe (kW)	Volume de la batterie d'échange (l)
	Poids en fonct. (kg)	Poids d'exp. (kg)	Section la plus lourde (kg)	L	W	H					
VXI 70-2	6490	4250	2630	3550	2397	3585	20.8	(1x) 15.0	19.2	(1x) 2.2	(2x) 356
VXI 70-3	7190	4770	3150	3550	2397	3820	22.9	(1x) 18.5	19.2	(1x) 2.2	(2x) 442
VXI 70-4	8075	5315	3665	3550	2397	4056	22.2	(1x) 18.5	19.2	(1x) 2.2	(2x) 527



VXI 180-360

Tours de refroidissement à circuit fermé

Engineering data

Remarque: Ne pas utiliser pour la construction. Voir les dimensions et poids certifiés par l'usine. Les données figurant sur cette page sont celles connues lors de sa publication et devront être confirmées lors de l'achat du produit. Dans un souci d'amélioration du produit, les spécifications, poids et dimensions peuvent changer sans préavis.

Remarques générales

1. Les raccords pour l'appoint d'eau, le trop-plein, l'aspiration et la vidange ainsi que la porte d'accès peuvent être fournis du côté opposé à celui indiqué ; consulter votre agent BAC Balticare.
2. La hauteur de l'appareil est indicative ; pour la cote précise, consulter le plan certifié.
3. Les poids d'expédition et en fonctionnement indiqués sont ceux des appareils sans accessoires tels que les atténuateurs acoustiques, les hottes de refoulement, etc. Consulter les documents certifiés par l'usine pour connaître le supplément de poids et la section la plus lourde à soulever.
4. Les schémas des appareils dotés d'une seule pompe de pulvérisation illustrent l'exécution standard « main droite », avec le côté entrée d'air situé à droite vu côté connexion. L'exécution « main gauche » est possible sur demande.
5. Les raccords pour la batterie, le trop-plein, l'appoint d'eau et la pulvérisation d'eau sont toujours du même côté de l'appareil. Pour les appareils à deux pompes, des connexions supplémentaires pour la batterie et le trop-plein seront installées de l'autre côté de l'appareil.
6. Pour les applications intérieures des tours de refroidissement à circuit fermé, le local peut être utilisé comme plenum d'aspiration avec des gaines d'air au refoulement uniquement. Si une gaine d'air d'aspiration est nécessaire, il y a lieu de spécifier une section de ventilation entièrement fermée ; consulter votre représentant BAC Balticare pour plus de détails.
7. La puissance du moteur de ventilateur est indiquée pour une pression statique extérieure de 0 Pa. Pour un fonctionnement avec une pression statique extérieure jusqu'à 125 Pa, surdimensionner chaque moteur de ventilateur d'une taille.
8. Sur les modèles VXI 9 à VXI 36, les portes d'accès se trouvent du côté opposé à l'entrée d'air : prévoir un espace suffisant pour l'accès lors du positionnement de ces appareils.
9. Lorsque le débit dépasse 30 l/s sur les modèles VXI 27, VXI 36 et VXI 50, le nombre de connexions de batterie sera doublé.
Lorsque le débit dépasse 60 l/s sur les modèles VXI 70, VXI C72, VXI C108, VXI 95, VXI 145, VXI 180, VXI 144 et VXI 215, le nombre de connexions de batterie sera doublé.
Lorsque le débit dépasse 120 l/s sur les modèles VXI 190, VXI 290, VXI 360, VXI 288 et VXI 430, le nombre de connexions de batterie sera doublé.
10. Les modèles VXI 9 à VXI 145 ont une seule section batterie et un seul moteur de ventilateur, qui peuvent être utilisés en fonctionnement intermittent marche/arrêt.
Les modèles VXI 95, 144, 145, 180 et 215 ont une seule section batterie et un ou deux moteurs de

ventilateur. Le fonctionnement intermittent des ventilateurs se traduit uniquement par leur mise en marche/arrêt. Sur ces appareils, tous les ventilateurs doivent fonctionner simultanément.

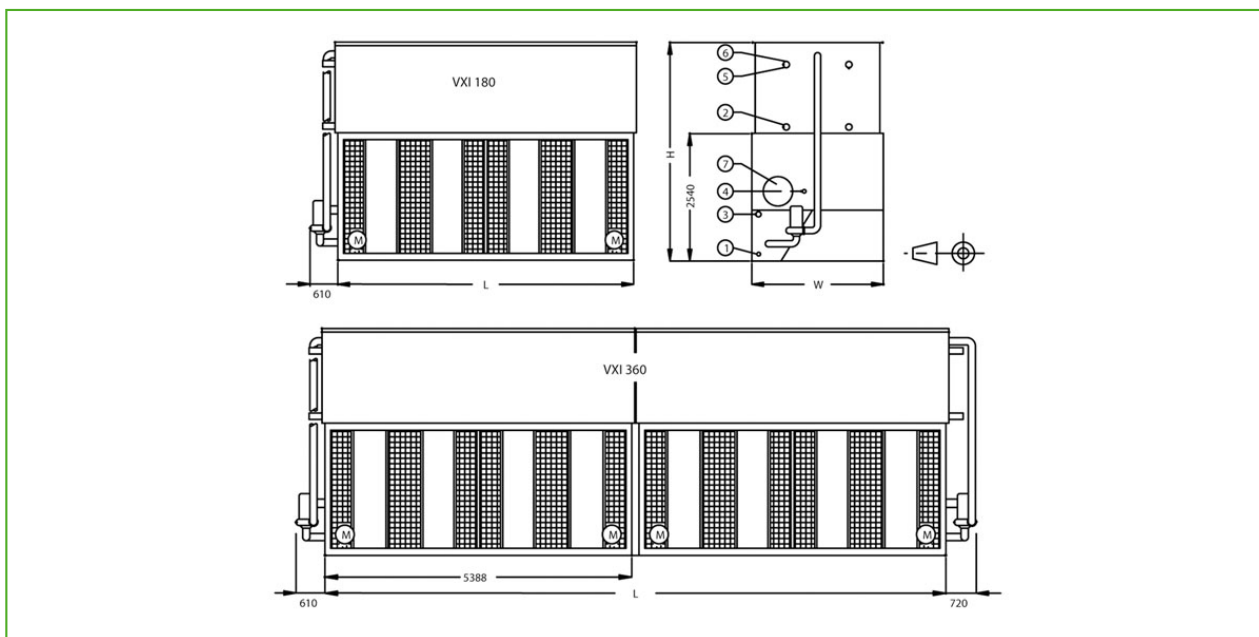
Les modèles VXI 190, 288, 290, 360 et 430 ont 2 sections d'échange et un ou deux moteurs de ventilateur par section d'échange. Le fonctionnement intermittent des ventilateurs se traduit uniquement par leur mise en marche/arrêt. Sur ces appareils, tous les ventilateurs doivent fonctionner simultanément par section d'échange.

Des moteurs multi-vitesses sont disponibles pour augmenter le nombre d'étages de régulation de capacité. Il est possible d'obtenir une modulation de capacité plus précise avec des registres de régulation. Consulter votre représentant BAC Balticare local pour plus de détails.

11. Pour le fonctionnement en mode sec, il convient d'augmenter les moteurs standard d'une taille pour éviter les surcharges. Des batteries à surface ailetée sont disponibles pour augmenter la capacité de fonctionnement en mode sec sans surdimensionner le moteur. Consulter votre représentant BAC Balticare local pour les sélections et leur prix.

Last update: 01/06/2023

VXI 180-360



1. Vidange DN50 ; 2. Connexion de sortie DN100 ; 3. Trop-plein DN80 ; 4. Appoint d'eau DN50 pour VXI 180-X et DN80 pour VXI 360-X ; 5. Connexion d'entrée DN100 ; 6. Événement DN15 ; 7. Porte d'accès.



Modèle	Poids (kg)			Dimensions (mm)			Débit d'air (m ³ /s)	Moteur de ventilateur (kW)	Débit d'eau (l/s)	Moteur de pompe (kW)	Volume de la batterie d'échange (l)
	Poids en fonct. (kg)	Poids d'exp. (kg)	Section la plus lourde (kg)	L	W	H					
VXI 180-2	12970	8990	5810	5388	3000	4075	51.4	(2x) 18.5	46.7	(1x) 4.0	(2x) 847
VXI 180-3	14590	10200	7010	5388	3000	4310	50.0	(2x) 18.5	46.7	(1x) 4.0	(2x) 1052
VXI 180-4	16250	11530	8200	5388	3000	4545	52.0	(2x) 22.0	46.7	(1x) 4.0	(2x) 1258
VXI 360-2	25840	17940	5810	10903	3000	4075	102.9	(4x) 18.5	93.4	(2x) 4.0	(4x) 847
VXI 360-3	29090	20380	7010	10903	3000	4310	100.1	(4x) 18.5	93.4	(2x) 4.0	(4x) 1052
VXI 360-4	32500	23100	8200	10903	3000	4545	104.0	(4x) 22.0	93.4	(2x) 4.0	(4x) 1258



VXI 144-215-288-430

Tours de refroidissement à circuit fermé

Engineering data

Remarque: Ne pas utiliser pour la construction. Voir les dimensions et poids certifiés par l'usine. Les données figurant sur cette page sont celles connues lors de sa publication et devront être confirmées lors de l'achat du produit. Dans un souci d'amélioration du produit, les spécifications, poids et dimensions peuvent changer sans préavis.

Remarques générales

1. Les raccords pour l'appoint d'eau, le trop-plein, l'aspiration et la vidange ainsi que la porte d'accès peuvent être fournis du côté opposé à celui indiqué ; consulter votre agent BAC Balticare.
2. La hauteur de l'appareil est indicative ; pour la cote précise, consulter le plan certifié.
3. Les poids d'expédition et en fonctionnement indiqués sont ceux des appareils sans accessoires tels que les atténuateurs acoustiques, les hottes de refoulement, etc. Consulter les documents certifiés par l'usine pour connaître le supplément de poids et la section la plus lourde à soulever.
4. Les schémas des appareils dotés d'une seule pompe de pulvérisation illustrent l'exécution standard « main droite », avec le côté entrée d'air situé à droite vu côté connexion. L'exécution « main gauche » est possible sur demande.
5. Les raccords pour la batterie, le trop-plein, l'appoint d'eau et la pulvérisation d'eau sont toujours du même côté de l'appareil. Pour les appareils à deux pompes, des connexions supplémentaires pour la batterie et le trop-plein seront installées de l'autre côté de l'appareil.
6. Pour les applications intérieures des tours de refroidissement à circuit fermé, le local peut être utilisé comme plenum d'aspiration avec des gaines d'air au refoulement uniquement. Si une gaine d'air d'aspiration est nécessaire, il y a lieu de spécifier une section de ventilation entièrement fermée ; consulter votre représentant BAC Balticare pour plus de détails.
7. La puissance du moteur de ventilateur est indiquée pour une pression statique extérieure de 0 Pa. Pour un fonctionnement avec une pression statique extérieure jusqu'à 125 Pa, surdimensionner chaque moteur de ventilateur d'une taille.
8. Sur les modèles VXI 9 à VXI 36, les portes d'accès se trouvent du côté opposé à l'entrée d'air : prévoir un espace suffisant pour l'accès lors du positionnement de ces appareils.
9. Lorsque le débit dépasse 30 l/s sur les modèles VXI 27, VXI 36 et VXI 50, le nombre de connexions de batterie sera doublé.
Lorsque le débit dépasse 60 l/s sur les modèles VXI 70, VXI C72, VXI C108, VXI 95, VXI 145, VXI 180, VXI 144 et VXI 215, le nombre de connexions de batterie sera doublé.
Lorsque le débit dépasse 120 l/s sur les modèles VXI 190, VXI 290, VXI 360, VXI 288 et VXI 430, le nombre de connexions de batterie sera doublé.
10. Les modèles VXI 9 à VXI 145 ont une seule section batterie et un seul moteur de ventilateur, qui peuvent être utilisés en fonctionnement intermittent marche/arrêt.
Les modèles VXI 95, 144, 145, 180 et 215 ont une seule section batterie et un ou deux moteurs de

ventilateur. Le fonctionnement intermittent des ventilateurs se traduit uniquement par leur mise en marche/arrêt. Sur ces appareils, tous les ventilateurs doivent fonctionner simultanément.

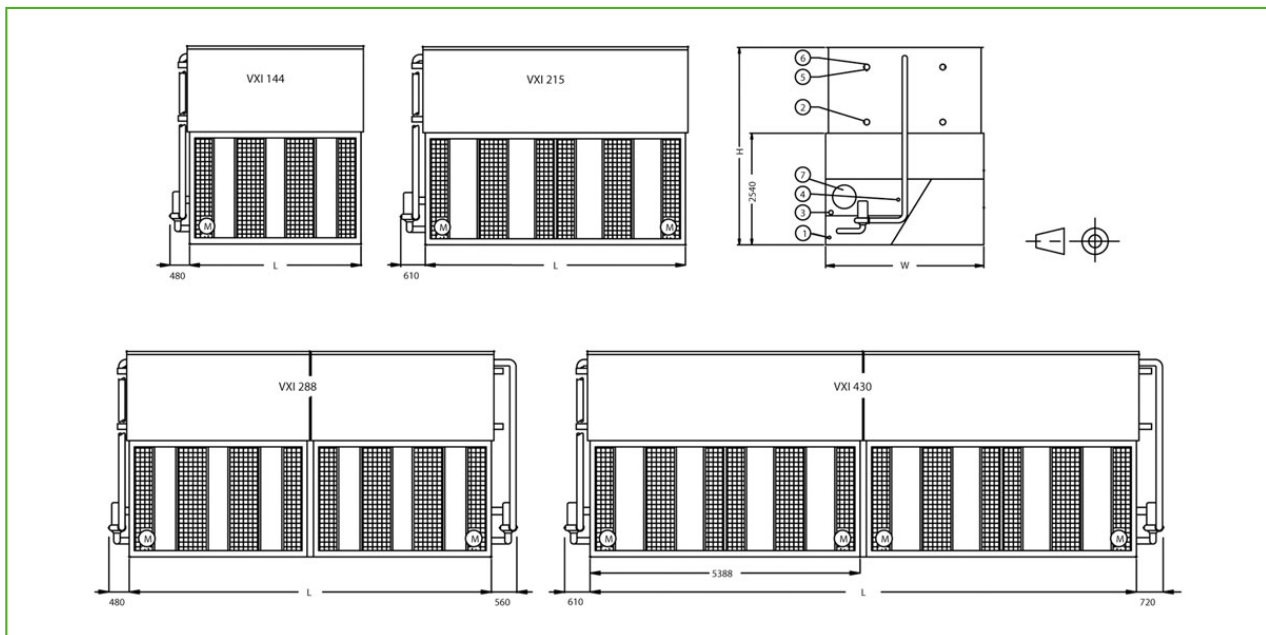
Les modèles VXI 190, 288, 290, 360 et 430 ont 2 sections d'échange et un ou deux moteurs de ventilateur par section d'échange. Le fonctionnement intermittent des ventilateurs se traduit uniquement par leur mise en marche/arrêt. Sur ces appareils, tous les ventilateurs doivent fonctionner simultanément par section d'échange.

Des moteurs multi-vitesses sont disponibles pour augmenter le nombre d'étages de régulation de capacité. Il est possible d'obtenir une modulation de capacité plus précise avec des registres de régulation. Consulter votre représentant BAC Balticare local pour plus de détails.

11. Pour le fonctionnement en mode sec, il convient d'augmenter les moteurs standard d'une taille pour éviter les surcharges. Des batteries à surface ailetée sont disponibles pour augmenter la capacité de fonctionnement en mode sec sans surdimensionner le moteur. Consulter votre représentant BAC Balticare local pour les sélections et leur prix.

Last update: 01/06/2023

VXI 144-215-288-430



1. Vidange DN50 ; 2. Connexion de sortie DN100 ; 3. Trop-plein DN80 ; 4. Appoint d'eau DN50 pour VXI 144-X, VXI 215-X, VXI 288-X et DN80 pour VXI 430-X ; 5. Connexion d'entrée DN100 ; 6. Événement DN15 ; 7. Porte d'accès.

Modèle	Poids (kg)			Dimensions (mm)			Débit d'air (m ³ /s)	Moteur de ventilateur (kW)	Débit d'eau (l/s)	Moteur de pompe (kW)	Volume de la batterie d'échange (l)
	Poids en fonct. (kg)	Poids d'exp. (kg)	Section la plus lourde (kg)	L	W	H					
VXI 144-2	12070	7270	4680	3550	3607	4075	38.6	(1x) 30.0	39.1	(1x) 4.0	(2x) 686
VXI 144-3	13390	8210	5610	3550	3607	4310	40.2	(1x) 37.0	39.1	(1x) 4.0	(2x) 851
VXI 144-4	14710	8470	6550	3550	3607	4545	39.4	(1x) 37.0	39.1	(1x) 4.0	(2x) 1015
VXI 215-1	15830	9130	5510	5388	3607	3840	59.4	(2x) 22.0	56.8	(1x) 4.0	(2x) 774
VXI 215-2	17730	10460	6900	5388	3607	4075	57.9	(2x) 22.0	56.8	(1x) 4.0	(2x) 1024
VXI 215-3	19730	12035	8310	5388	3607	4310	62.3	(2x) 30.0	56.8	(1x) 4.0	(2x) 1272
VXI 215-4	21690	13435	9710	5388	3607	4545	60.4	(2x) 30.0	56.8	(1x) 4.0	(2x) 1521
VXI 288-2	24230	14520	5280	7226	3607	4075	77.3	(2x) 30.0	78.2	(2x) 4.0	(4x) 686
VXI 288-3	26850	16520	5610	7226	3607	4310	80.0	(2x) 37.0	78.2	(2x) 4.0	(4x) 851
VXI 288-4	29540	18280	6550	7226	3607	4545	78.8	(2x) 37.0	78.2	(2x) 4.0	(4x) 1015
VXI 430-1	31750	18230	7210	10903	3607	3840	119.2	(4x) 22.0	113.6	(2x) 4.0	(4x) 774
VXI 430-2	35550	20890	7210	10903	3607	4075	115.9	(4x) 22.0	113.6	(2x) 4.0	(4x) 1024
VXI 430-3	39550	23770	8300	10903	3607	4310	124.6	(4x) 30.0	113.6	(2x) 4.0	(4x) 1272
VXI 430-4	43560	26845	9710	10903	3607	4545	120.7	(4x) 30.0	113.6	(2x) 4.0	(4x) 1521



VXI C072-C108

Tours de refroidissement à circuit fermé

Engineering data

Remarque: Ne pas utiliser pour la construction. Voir les dimensions et poids certifiés par l'usine. Les données figurant sur cette page sont celles connues lors de sa publication et devront être confirmées lors de l'achat du produit. Dans un souci d'amélioration du produit, les spécifications, poids et dimensions peuvent changer sans préavis.

Remarques générales

1. Les raccords pour l'appoint d'eau, le trop-plein, l'aspiration et la vidange ainsi que la porte d'accès peuvent être fournis du côté opposé à celui indiqué ; consulter votre agent BAC Balticare.
2. La hauteur de l'appareil est indicative ; pour la cote précise, consulter le plan certifié.
3. Les poids d'expédition et en fonctionnement indiqués sont ceux des appareils sans accessoires tels que les atténuateurs acoustiques, les hottes de refoulement, etc. Consulter les documents certifiés par l'usine pour connaître le supplément de poids et la section la plus lourde à soulever.
4. Les schémas des appareils dotés d'une seule pompe de pulvérisation illustrent l'exécution standard « main droite », avec le côté entrée d'air situé à droite vu côté connexion. L'exécution « main gauche » est possible sur demande.
5. Les raccords pour la batterie, le trop-plein, l'appoint d'eau et la pulvérisation d'eau sont toujours du même côté de l'appareil. Pour les appareils à deux pompes, des connexions supplémentaires pour la batterie et le trop-plein seront installées de l'autre côté de l'appareil.
6. Pour les applications intérieures des tours de refroidissement à circuit fermé, le local peut être utilisé comme plenum d'aspiration avec des gaines d'air au refoulement uniquement. Si une gaine d'air d'aspiration est nécessaire, il y a lieu de spécifier une section de ventilation entièrement fermée ; consulter votre représentant BAC Balticare pour plus de détails.
7. La puissance du moteur de ventilateur est indiquée pour une pression statique extérieure de 0 Pa. Pour un fonctionnement avec une pression statique extérieure jusqu'à 125 Pa, surdimensionner chaque moteur de ventilateur d'une taille.
8. Sur les modèles VXI 9 à VXI 36, les portes d'accès se trouvent du côté opposé à l'entrée d'air : prévoir un espace suffisant pour l'accès lors du positionnement de ces appareils.
9. Lorsque le débit dépasse 30 l/s sur les modèles VXI 27, VXI 36 et VXI 50, le nombre de connexions de batterie sera dédoublé.
Lorsque le débit dépasse 60 l/s sur les modèles VXI 70, VXI C72, VXI C108, VXI 95, VXI 145, VXI 180, VXI 144 et VXI 215, le nombre de connexions de batterie sera dédoublé.
Lorsque le débit dépasse 120 l/s sur les modèles VXI 190, VXI 290, VXI 360, VXI 288 et VXI 430, le nombre de connexions de batterie sera dédoublé.
10. Les modèles VXI 9 à VXI 145 ont une seule section batterie et un seul moteur de ventilateur, qui peuvent être utilisés en fonctionnement intermittent marche/arrêt.
Les modèles VXI 95, 144, 145, 180 et 215 ont une seule section batterie et un ou deux moteurs de

ventilateur. Le fonctionnement intermittent des ventilateurs se traduit uniquement par leur mise en marche/arrêt. Sur ces appareils, tous les ventilateurs doivent fonctionner simultanément.

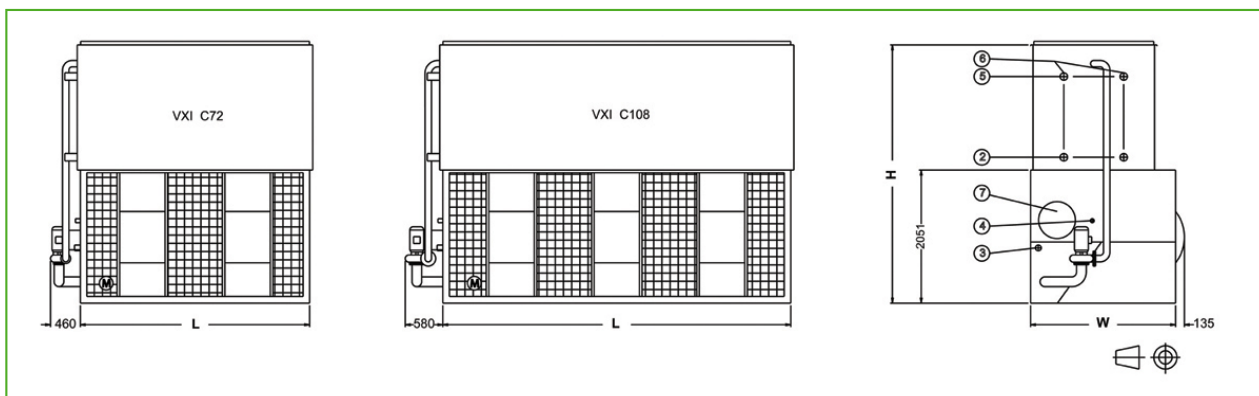
Les modèles VXI 190, 288, 290, 360 et 430 ont 2 sections d'échange et un ou deux moteurs de ventilateur par section d'échange. Le fonctionnement intermittent des ventilateurs se traduit uniquement par leur mise en marche/arrêt. Sur ces appareils, tous les ventilateurs doivent fonctionner simultanément par section d'échange.

Des moteurs multi-vitesses sont disponibles pour augmenter le nombre d'étages de régulation de capacité. Il est possible d'obtenir une modulation de capacité plus précise avec des registres de régulation. Consulter votre représentant BAC Balticare local pour plus de détails.

11. Pour le fonctionnement en mode sec, il convient d'augmenter les moteurs standard d'une taille pour éviter les surcharges. Des batteries à surface ailetée sont disponibles pour augmenter la capacité de fonctionnement en mode sec sans surdimensionner le moteur. Consulter votre représentant BAC Balticare local pour les sélections et leur prix.

Last update: 01/06/2023

VXI C072-C108



1. Vidange DN 50 ; 2. Connexion de sortie DN 100 ; 3. Trop-plein DN 50 ; 4. Appoint d'eau DN 25 ; 5. Connexion d'entrée DN 100 ; 6. Événement DN 15 ; 7. Porte d'accès.



Modèle	Poids (kg)			Dimensions (mm)			Débit d'air (m ³ /s)	Moteur de ventilateur (kW)	Débit d'eau (l/s)	Moteur de pompe (kW)	Volume de la batterie d'échange (l)
	Poids en fonct. (kg)	Poids d'exp. (kg)	Section la plus lourde (kg)	L	W	H					
VXI C072-2	6490	4250	2630	3550	2245	3585	20.8	(1x) 15.0	19.2	(1x) 2.2	(2x) 356
VXI C072-3	7190	4770	3150	3550	2245	3820	22.9	(1x) 18.5	19.2	(1x) 2.2	(2x) 442
VXI C072-4	8075	5315	3665	3550	2245	4055	22.2	(1x) 18.5	19.2	(1x) 2.2	(2x) 527
VXI C108-2	9695	6145	3885	5385	2245	3585	33.5	(1x) 22.0	29.0	(1x) 4.0	(2x) 532
VXI C108-3	10630	6945	4685	5385	2245	3820	32.2	(1x) 22.0	29.0	(1x) 4.0	(2x) 661
VXI C108-4	11760	7830	5485	5385	2245	4055	31.1	(1x) 22.0	29.0	(1x) 4.0	(2x) 790



Atténuation acoustique XA

Tours de refroidissement à circuit fermé

Engineering data

Remarque: Ne pas utiliser pour la construction. Voir les dimensions et poids certifiés par l'usine. Les données figurant sur cette page sont celles connues lors de sa publication et devront être confirmées lors de l'achat du produit. Dans un souci d'amélioration du produit, les spécifications, poids et dimensions peuvent changer sans préavis.

Remarques générales

1. Les raccords pour l'appoint d'eau, le trop-plein, l'aspiration et la vidange ainsi que la porte d'accès peuvent être fournis du côté opposé à celui indiqué ; consulter votre agent BAC Balticare.
2. La hauteur de l'appareil est indicative ; pour la cote précise, consulter le plan certifié.
3. Les poids d'expédition et en fonctionnement indiqués sont ceux des appareils sans accessoires tels que les atténuateurs acoustiques, les hottes de refoulement, etc. Consulter les documents certifiés par l'usine pour connaître le supplément de poids et la section la plus lourde à soulever.
4. Les schémas des appareils dotés d'une seule pompe de pulvérisation illustrent l'exécution standard « main droite », avec le côté entrée d'air situé à droite vu côté connexion. L'exécution « main gauche » est possible sur demande.
5. Les raccords pour la batterie, le trop-plein, l'appoint d'eau et la pulvérisation d'eau sont toujours du même côté de l'appareil. Pour les appareils à deux pompes, des connexions supplémentaires pour la batterie et le trop-plein seront installées de l'autre côté de l'appareil.
6. Pour les applications intérieures des tours de refroidissement à circuit fermé, le local peut être utilisé comme plenum d'aspiration avec des gaines d'air au refoulement uniquement. Si une gaine d'air d'aspiration est nécessaire, il y a lieu de spécifier une section de ventilation entièrement fermée ; consulter votre représentant BAC Balticare pour plus de détails.
7. La puissance du moteur de ventilateur est indiquée pour une pression statique extérieure de 0 Pa. Pour un fonctionnement avec une pression statique extérieure jusqu'à 125 Pa, surdimensionner chaque moteur de ventilateur d'une taille.
8. Sur les modèles VXI 9 à VXI 36, les portes d'accès se trouvent du côté opposé à l'entrée d'air : prévoir un espace suffisant pour l'accès lors du positionnement de ces appareils.
9. Lorsque le débit dépasse 30 l/s sur les modèles VXI 27, VXI 36 et VXI 50, le nombre de connexions de batterie sera dédoublé.
Lorsque le débit dépasse 60 l/s sur les modèles VXI 70, VXI C72, VXI C108, VXI 95, VXI 145, VXI 180, VXI 144 et VXI 215, le nombre de connexions de batterie sera dédoublé.
Lorsque le débit dépasse 120 l/s sur les modèles VXI 190, VXI 290, VXI 360, VXI 288 et VXI 430, le nombre de connexions de batterie sera dédoublé.
10. Les modèles VXI 9 à VXI 145 ont une seule section batterie et un seul moteur de ventilateur, qui peuvent être utilisés en fonctionnement intermittent marche/arrêt.
Les modèles VXI 95, 144, 145, 180 et 215 ont une seule section batterie et un ou deux moteurs de



ventilateur. Le fonctionnement intermittent des ventilateurs se traduit uniquement par leur mise en marche/arrêt. Sur ces appareils, tous les ventilateurs doivent fonctionner simultanément.

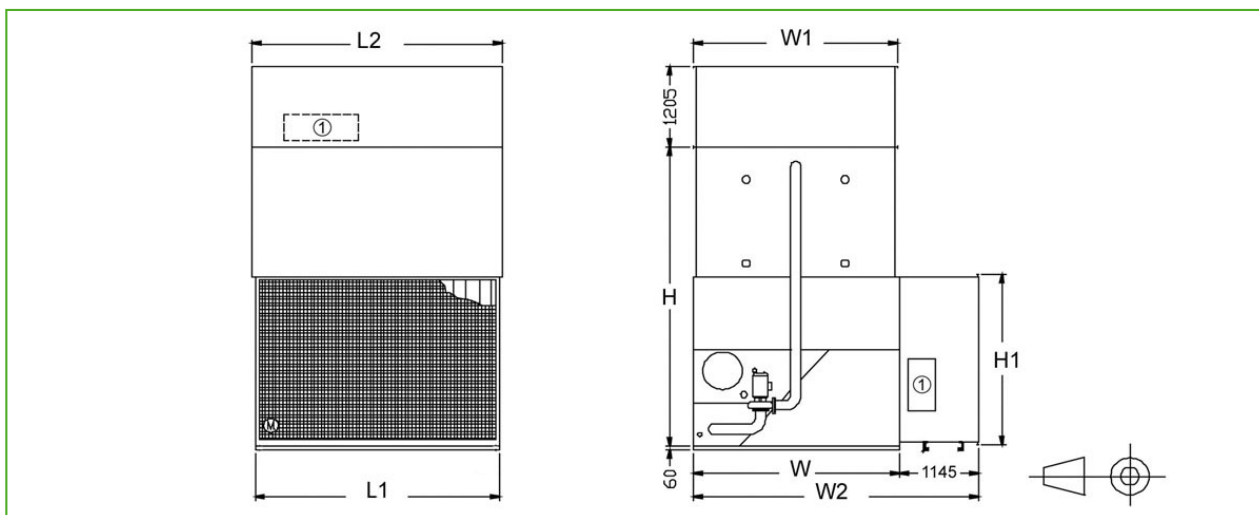
Les modèles VXI 190, 288, 290, 360 et 430 ont 2 sections d'échange et un ou deux moteurs de ventilateur par section d'échange. Le fonctionnement intermittent des ventilateurs se traduit uniquement par leur mise en marche/arrêt. Sur ces appareils, tous les ventilateurs doivent fonctionner simultanément par section d'échange.

Des moteurs multi-vitesses sont disponibles pour augmenter le nombre d'étages de régulation de capacité. Il est possible d'obtenir une modulation de capacité plus précise avec des registres de régulation. Consulter votre représentant BAC Balticare local pour plus de détails.

11. Pour le fonctionnement en mode sec, il convient d'augmenter les moteurs standard d'une taille pour éviter les surcharges. Des batteries à surface ailetée sont disponibles pour augmenter la capacité de fonctionnement en mode sec sans surdimensionner le moteur. Consulter votre représentant BAC Balticare local pour les sélections et leur prix.

Last update: 01/06/2023

Atténuation acoustique XA



1. Porte d'accès ; L1 = Longueur atténuateur à l'aspiration ; L2 = Longueur atténuateur au refoulement ; W = Largeur de l'appareil ; H = Hauteur de l'appareil (voir les données techniques).



Modèle	Appareil + Att. N° de pièces expédiées	N° portes d'accès		Dimensions (mm)					Poids (kg)			
		Refolement	Aspiration	W2	H1	W1	L1	L2	Aspiration	Panneau de fond	Refolement	Total
9-X	4 ¹	1	2	2352	1090	1030	890	902	110	30	130	270
18-X	4 ¹	1	2	2352	1090	1030	1800	1816	175	50	185	400
27-X	4	1	2	2352	1090	1030	2710	2731	230	70	280	580
36-X	4	1	2	2352	1090	1030	3635	3645	300	100	360	760
50-X	4	1	2	2583	1600	1420	3635	3645	380	120	440	940
70-X	4	1	2	3542	2070	1955	3525	3645	500	190	530	1120
C72-X	4	1	2	3390	2070	1955	3525	3645	500	190	530	1120
95-X	4	1	2	3542	2070	2365	3550	3645	500	190	660	1350
C108-X	4	2	2	3390	2070	1955	5365	5480	660	300	760	1720
145-X	4	2	2	3542	2070	2365	5385	5480	660	300	830	1970
190-X	7	2	2	3542	2070	2365	7200	7322	1000	380	1320	2700
290-X	7	4	2	3542	2070	2365	10885	10998	1320	600	1660	3580
180-X	4	2	2	4145	2560	2965	5365	5480	730	350	900	1980
360-X	7	4	2	4145	2560	2965	10730	10994	1460	700	1800	3960
144-X	4	1	2	2752	2560	3575	3525	3645	560	280	810	1650
215-X	4	2	2	4752	2560	3575	5365	5480	730	420	1020	2170
288-X	7	2	2	4752	2560	3575	7050	7322	1120	560	1620	3300
430-X	7	4	2	4752	2560	3575	10730	10994	1460	840	2040	4340

Tours de refroidissement à circuit fermé

Engineering data

Remarque: Ne pas utiliser pour la construction. Voir les dimensions et poids certifiés par l'usine. Les données figurant sur cette page sont celles connues lors de sa publication et devront être confirmées lors de l'achat du produit. Dans un souci d'amélioration du produit, les spécifications, poids et dimensions peuvent changer sans préavis.

Remarques générales

1. Les raccords pour l'appoint d'eau, le trop-plein, l'aspiration et la vidange ainsi que la porte d'accès peuvent être fournis du côté opposé à celui indiqué ; consulter votre agent BAC Balticare.
2. La hauteur de l'appareil est indicative ; pour la cote précise, consulter le plan certifié.
3. Les poids d'expédition et en fonctionnement indiqués sont ceux des appareils sans accessoires tels que les atténuateurs acoustiques, les hottes de refoulement, etc. Consulter les documents certifiés par l'usine pour connaître le supplément de poids et la section la plus lourde à soulever.
4. Les schémas des appareils dotés d'une seule pompe de pulvérisation illustrent l'exécution standard « main droite », avec le côté entrée d'air situé à droite vu côté connexion. L'exécution « main gauche » est possible sur demande.
5. Les raccords pour la batterie, le trop-plein, l'appoint d'eau et la pulvérisation d'eau sont toujours du même côté de l'appareil. Pour les appareils à deux pompes, des connexions supplémentaires pour la batterie et le trop-plein seront installées de l'autre côté de l'appareil.
6. Pour les applications intérieures des tours de refroidissement à circuit fermé, le local peut être utilisé comme plenum d'aspiration avec des gaines d'air au refoulement uniquement. Si une gaine d'air d'aspiration est nécessaire, il y a lieu de spécifier une section de ventilation entièrement fermée ; consulter votre représentant BAC Balticare pour plus de détails.
7. La puissance du moteur de ventilateur est indiquée pour une pression statique extérieure de 0 Pa. Pour un fonctionnement avec une pression statique extérieure jusqu'à 125 Pa, surdimensionner chaque moteur de ventilateur d'une taille.
8. Sur les modèles VXI 9 à VXI 36, les portes d'accès se trouvent du côté opposé à l'entrée d'air : prévoir un espace suffisant pour l'accès lors du positionnement de ces appareils.
9. Lorsque le débit dépasse 30 l/s sur les modèles VXI 27, VXI 36 et VXI 50, le nombre de connexions de batterie sera dédoublé.
Lorsque le débit dépasse 60 l/s sur les modèles VXI 70, VXI C72, VXI C108, VXI 95, VXI 145, VXI 180, VXI 144 et VXI 215, le nombre de connexions de batterie sera dédoublé.
Lorsque le débit dépasse 120 l/s sur les modèles VXI 190, VXI 290, VXI 360, VXI 288 et VXI 430, le nombre de connexions de batterie sera dédoublé.
10. Les modèles VXI 9 à VXI 145 ont une seule section batterie et un seul moteur de ventilateur, qui peuvent être utilisés en fonctionnement intermittent marche/arrêt.
Les modèles VXI 95, 144, 145, 180 et 215 ont une seule section batterie et un ou deux moteurs de



ventilateur. Le fonctionnement intermittent des ventilateurs se traduit uniquement par leur mise en marche/arrêt. Sur ces appareils, tous les ventilateurs doivent fonctionner simultanément.

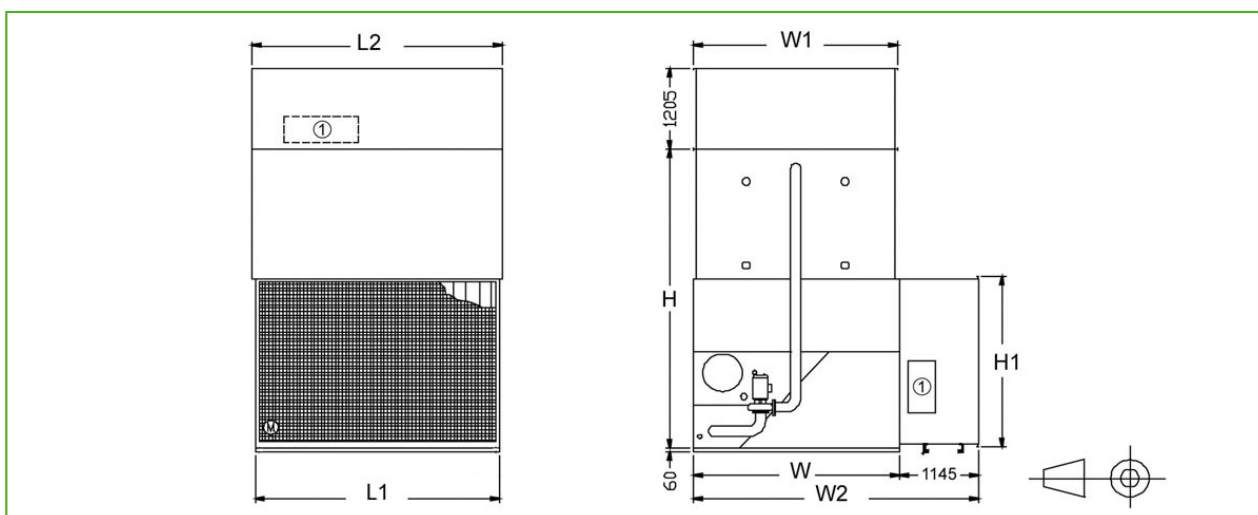
Les modèles VXI 190, 288, 290, 360 et 430 ont 2 sections d'échange et un ou deux moteurs de ventilateur par section d'échange. Le fonctionnement intermittent des ventilateurs se traduit uniquement par leur mise en marche/arrêt. Sur ces appareils, tous les ventilateurs doivent fonctionner simultanément par section d'échange.

Des moteurs multi-vitesses sont disponibles pour augmenter le nombre d'étages de régulation de capacité. Il est possible d'obtenir une modulation de capacité plus précise avec des registres de régulation. Consulter votre représentant BAC Balticare local pour plus de détails.

11. Pour le fonctionnement en mode sec, il convient d'augmenter les moteurs standard d'une taille pour éviter les surcharges. Des batteries à surface ailetée sont disponibles pour augmenter la capacité de fonctionnement en mode sec sans surdimensionner le moteur. Consulter votre représentant BAC Balticare local pour les sélections et leur prix.

Last update: 01/06/2023

Atténuation acoustique XB



1. Porte d'accès ; L1 = Longueur atténuateur à l'aspiration ; L2 = Longueur atténuateur au refoulement ; W = Largeur de l'appareil ; H = Hauteur de l'appareil (voir les données techniques).



Modèle	Appareil + Att. N° de pièces expédiées	N° portes d'accès		Dimensions (mm)					Poids (kg)			
		Refolement	Aspiration	W2	H1	W1	L1	L2	Aspiration	Panneau de fond	Refolement	Total
9-X	4 ¹	1	2	2352	1090	1030	890	902	130	30	150	310
18-X	4 ¹	1	2	2352	1090	1030	1800	1816	220	50	220	490
27-X	4	1	2	2352	1090	1030	2710	2731	300	70	350	720
36-X	4	1	2	2352	1090	1030	3635	3645	370	100	420	890
50-X	4	1	2	2583	1600	1420	3635	3645	480	120	520	1120
70-X	4	1	2	3542	2070	1955	3525	3645	630	190	650	1220
C72-X	4	1	2	3390	2070	1955	3525	3645	630	190	650	1220
95-X	4	1	2	3542	2070	2365	3550	3645	630	190	800	1620
C108-X	4	2	2	3390	2070	1955	5365	5840	860	300	970	2130
145-X	4	2	2	3542	2070	2365	5385	5480	860	300	1090	2250
190-X	7	2	2	3542	2070	2365	7200	7322	1260	380	1600	3240
290-X	7	4	2	3542	2070	2365	10885	10998	1720	600	2180	4500
180-X	4	2	2	4145	2560	2965	5365	5480	980	350	1210	2540
360-X	7	4	2	4145	2560	2965	10730	10994	1960	700	2420	5080
144-X	4	1	2	2752	2650	3575	3525	3645	710	280	1030	2020
215-X	4	2	2	4752	2560	3575	5365	5480	980	420	1410	2810
288-X	7	2	2	4752	2560	3575	7050	7322	1420	560	2060	4040
430-X	7	4	2	4752	2560	3575	10730	10994	1960	840	2820	5620



Atténuation acoustique XC

Tours de refroidissement à circuit fermé

Engineering data

Remarque: Ne pas utiliser pour la construction. Voir les dimensions et poids certifiés par l'usine. Les données figurant sur cette page sont celles connues lors de sa publication et devront être confirmées lors de l'achat du produit. Dans un souci d'amélioration du produit, les spécifications, poids et dimensions peuvent changer sans préavis.

Remarques générales

1. Les raccords pour l'appoint d'eau, le trop-plein, l'aspiration et la vidange ainsi que la porte d'accès peuvent être fournis du côté opposé à celui indiqué ; consulter votre agent BAC Balticare.
2. La hauteur de l'appareil est indicative ; pour la cote précise, consulter le plan certifié.
3. Les poids d'expédition et en fonctionnement indiqués sont ceux des appareils sans accessoires tels que les atténuateurs acoustiques, les hottes de refoulement, etc. Consulter les documents certifiés par l'usine pour connaître le supplément de poids et la section la plus lourde à soulever.
4. Les schémas des appareils dotés d'une seule pompe de pulvérisation illustrent l'exécution standard « main droite », avec le côté entrée d'air situé à droite vu côté connexion. L'exécution « main gauche » est possible sur demande.
5. Les raccords pour la batterie, le trop-plein, l'appoint d'eau et la pulvérisation d'eau sont toujours du même côté de l'appareil. Pour les appareils à deux pompes, des connexions supplémentaires pour la batterie et le trop-plein seront installées de l'autre côté de l'appareil.
6. Pour les applications intérieures des tours de refroidissement à circuit fermé, le local peut être utilisé comme plenum d'aspiration avec des gaines d'air au refoulement uniquement. Si une gaine d'air d'aspiration est nécessaire, il y a lieu de spécifier une section de ventilation entièrement fermée ; consulter votre représentant BAC Balticare pour plus de détails.
7. La puissance du moteur de ventilateur est indiquée pour une pression statique extérieure de 0 Pa. Pour un fonctionnement avec une pression statique extérieure jusqu'à 125 Pa, surdimensionner chaque moteur de ventilateur d'une taille.
8. Sur les modèles VXI 9 à VXI 36, les portes d'accès se trouvent du côté opposé à l'entrée d'air : prévoir un espace suffisant pour l'accès lors du positionnement de ces appareils.
9. Lorsque le débit dépasse 30 l/s sur les modèles VXI 27, VXI 36 et VXI 50, le nombre de connexions de batterie sera dédoublé.
Lorsque le débit dépasse 60 l/s sur les modèles VXI 70, VXI C72, VXI C108, VXI 95, VXI 145, VXI 180, VXI 144 et VXI 215, le nombre de connexions de batterie sera dédoublé.
Lorsque le débit dépasse 120 l/s sur les modèles VXI 190, VXI 290, VXI 360, VXI 288 et VXI 430, le nombre de connexions de batterie sera dédoublé.
10. Les modèles VXI 9 à VXI 145 ont une seule section batterie et un seul moteur de ventilateur, qui peuvent être utilisés en fonctionnement intermittent marche/arrêt.
Les modèles VXI 95, 144, 145, 180 et 215 ont une seule section batterie et un ou deux moteurs de

ventilateur. Le fonctionnement intermittent des ventilateurs se traduit uniquement par leur mise en marche/arrêt. Sur ces appareils, tous les ventilateurs doivent fonctionner simultanément.

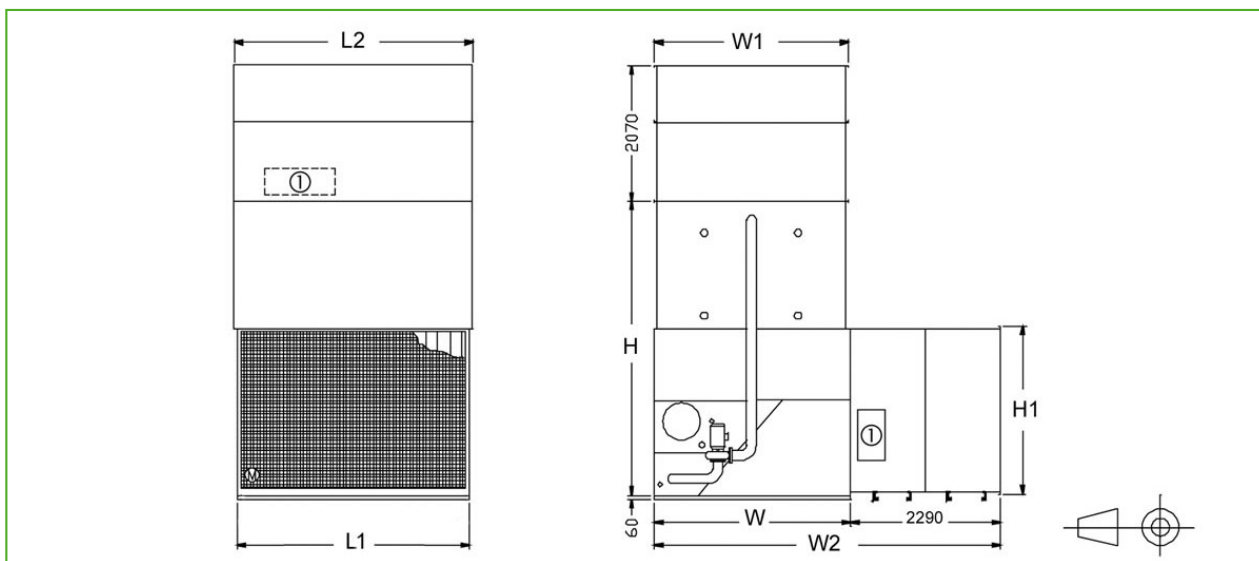
Les modèles VXI 190, 288, 290, 360 et 430 ont 2 sections d'échange et un ou deux moteurs de ventilateur par section d'échange. Le fonctionnement intermittent des ventilateurs se traduit uniquement par leur mise en marche/arrêt. Sur ces appareils, tous les ventilateurs doivent fonctionner simultanément par section d'échange.

Des moteurs multi-vitesses sont disponibles pour augmenter le nombre d'étages de régulation de capacité. Il est possible d'obtenir une modulation de capacité plus précise avec des registres de régulation. Consulter votre représentant BAC Balticare local pour plus de détails.

11. Pour le fonctionnement en mode sec, il convient d'augmenter les moteurs standard d'une taille pour éviter les surcharges. Des batteries à surface ailetée sont disponibles pour augmenter la capacité de fonctionnement en mode sec sans surdimensionner le moteur. Consulter votre représentant BAC Balticare local pour les sélections et leur prix.

Last update: 01/06/2023

Atténuation acoustique XC



1. Porte d'accès ; L1 = Longueur atténuateur à l'aspiration ; L2 = Longueur atténuateur au refoulement ; W = Largeur de l'appareil ; H = Hauteur de l'appareil (voir les données techniques).



Modèle	Appareil + Att. N° de pièces expédiées	N° portes d'accès		Dimensions (mm)					Poids (kg)			
		Refolement	Aspiration	W2	H1	W1	L1	L2	Aspiration	Panneau de fond	Refolement	Total
9-X	4 ¹	1	2	N.A.	1090	1030	890	902	N.A.	30	N.A.	N.A.
18-X	4 ¹	1	2	N.A.	1090	1030	1800	1816	N.A.	50	N.A.	N.A.
27-X	4	1	2	N.A.	1090	1030	2710	2731	N.A.	70	N.A.	N.A.
36-X	4	1	2	N.A.	1090	1030	3635	3645	830	100	N.A.	N.A.
50-X	4	1	2	3728	1600	1420	3635	3645	1080	120	1070	2270
70-X	4	1	2	4687	2070	1955	3525	3645	1420	190	1330	2940
C72-X	4	1	2	4535	2070	1955	3525	3645	1420	190	1330	2940
95-X	4	1	2	4687	2070	2365	3550	3645	1420	190	1640	3250
C108-X	4	2	2	4535	2070	1955	5365	5480	1970	300	1980	4250
145-X	4	2	2	4687	2070	2365	5385	5480	1970	300	2240	4510
190-X	7	2	2	4687	2070	2365	7200	7322	2840	380	3280	6500
290-X	7	4	2	4687	2070	2365	10885	10998	3940	600	4480	9020
180-X	4	2	2	5290	2560	2965	5365	5480	2240	350	2490	5080
360-X	7	4	2	5290	2560	2965	10730	10994	4480	700	4980	10160
144-X	4	1	2	5897	2560	3575	3525	3645	1620	280	2130	4030
215-X	4	2	2	5897	2560	3575	5365	5480	2240	420	2920	5580
288-X	7	2	2	5897	2560	3575	7050	7322	3240	560	4260	8060
430-X	7	4	2	5897	2560	3575	10730	10994	4480	840	5840	11160