

# Polairis - Modèle PLF2

## Tours de refroidissement à circuit fermé



### Avantages principaux

- Extrême fiabilité
- Hygiène exceptionnelle
- Maintenance minimale et inspection aisée

**POLAIRIS** 



#### Caractéristiques du Polairis PLF2

- Contre-courant, ventilateur radial, soufflage forcé

#### Plage de capacités

Jusqu'à 310 kW

#### Distribution d'eau

Sous pression

#### Température maximale du fluide entrant

82°

#### Applications typiques

- Applications de conditionnement d'air de petites à moyennes tailles et applications industrielles légères axées sur la fiabilité, le rendement énergétique et une maintenance minimale
- Enceintes étroites et installations critiques par rapport au bruit
- Installations à l'intérieur
- Fonctionnement à sec en hiver

## Extrême fiabilité

- La conception de la tour de refroidissement à circuit fermé Polairis™ intègre toute l'**expérience** de BAC acquise au cours des dernières décennies grâce à l'installation de milliers d'appareils VXI à travers le monde depuis 1978.
- Les systèmes d'entraînement des ventilateurs situés à l'intérieur de l'appareil, dans l'**air sec**, empêchent la condensation et éliminent les problèmes de corrosion ainsi que les défaillances prématurées.
- Les ventilateurs à entraînement direct **éliminent les problèmes mécaniques potentiels**.
- Plusieurs ventilateurs à entraînement individuel garantissant la **redondance**.
- Les **performances thermiques** des tours de refroidissement Polairis PLF2 sont été testées et [certifiées par CTI et Eurovent](#) ;
- [Revêtement hybride Baltibond](#) pour une durée de vie maximale de l'équipement, avec une résistance à la corrosion équivalente à la norme SST 304L.
- Possibilité de **fonctionnement à sec**.

## Hygiène exceptionnelle

- La conception [DiamondClear™ Design\\*](#) permet un **fonctionnement autonettoyant continu**. Lorsque le système est à l'arrêt, les surfaces inclinées permettent l'évacuation totale de l'eau, évitant ainsi la présence d'eau stagnante et le risque de sédimentation d'impuretés.
- Le bassin de réception entièrement enchâssé empêche toute pénétration de la lumière naturelle et **prévient ainsi tout développement biologique**.
- [Revêtement hybride Baltibond](#) pour une finition lisse de la surface, **réduisant le développement d'un biofilm**.
- Sol incliné avec vidange (même dans la section sèche) pour **faciliter le nettoyage**.
- Les raccordements au système de traitement de l'eau sont fournis de série.

## Maintenance minimale et facilité d'inspection

- Les ventilateurs à entraînement direct ne nécessitent **aucun entretien** de quelque nature que ce soit.
- La conception [DiamondClear™ Design\\*](#) permet un fonctionnement autonettoyant continu. Le **besoin de maintenance est minimisé** grâce à des surfaces entièrement inclinées, un impact constant de l'eau de pulvérisation et des vitesses d'eau élevées.
- La double paroi arrière guide l'eau de pulvérisation dans le bassin collecteur, ce qui le soumet à de fortes turbulences. Ces turbulences **diminuent le risque de dépôt de sédiments** ainsi que le **besoin de nettoyage du bassin collecteur**.
- Deux larges portes d'accès sont incluses dans la construction par défaut de l'appareil, permettent un **accès aisé à tous les composants critiques**.
- La porte d'accès à dimension d'homme prévue au niveau du sol offre une **accessibilité inégalée** au bassin, aux entraînements et aux ventilateurs dans la section sèche.
- Le système de distribution d'eau est **facilement accessible** de l'extérieur.
- [Revêtement hybride Baltibond](#) pour une finition lisse de la surface qui **facilite le nettoyage interne**.

## Flexibilité d'installation

- Les ventilateurs sont précâblés jusqu'à une armoire de connexion afin d'éviter le câblage chronophage sur site. L'électronique intégrée des moteurs EC **élimine le besoin de disposer de variateurs de fréquence externes**, de filtres électroniques et de câbles blindés.
- Les **coûts d'installation sont réduits**, car les appareils sont expédiés en 2 sections construites en usine avec châssis rigide garantissant l'équerrage pour un assemblage aisé sur site. De plus, **des levages d'une seule pièce sont possibles**.
- Entrée d'air d'un seul côté pour pouvoir **installer l'appareil dans des espaces confinés et près de murs pleins**.
- Capacité de pression des ventilateurs permettant l'installation en intérieur avec des gaines d'air.
- Les ventilateurs radiaux silencieux limitent le besoin d'installer un atténuateur acoustique.

## Rendement énergétique

- Les moteurs EC présentent un rendement élevé qui dépasse les exigences de la classe de rendement IE4.
- L'électronique intégrée des moteurs EC permet un **contrôle de vitesse variable** pour une efficacité maximale du système, et ce avec une **consommation d'énergie considérablement réduite** par rapport aux moteurs à courant alternatif avec variateur de fréquence.
- La conception optimisée avec des systèmes de ventilation EC **en combinaison avec le [système DiamondClear™ Design](#)** assure une distribution uniforme de l'air sur toute la surface de la batterie pour une **performance thermique certifiée et optimale tout au long de l'année**.

## Peu bruyant

- **Ventilateurs radiaux silencieux** de série.
- L'entrée d'air d'un seul côté permet d'orienter la face silencieuse de l'unité vers les **zones sensibles au bruit**.
- Atténuateur acoustique disponible pour répondre aux **exigences les plus strictes en la matière**.

\* brevet en cours

**Vous êtes intéressés par la tour de refroidissement à circuit fermé Polairis pour refroidir l'eau de vos process ?** Contactez votre [représentant BAC](#) local pour plus d'informations.

## Téléchargements

- [Polairis Tour de refroidissement à circuit fermé Polairis, modèle PLF2](#)
- [Pièces de rechange pour PLF2](#)



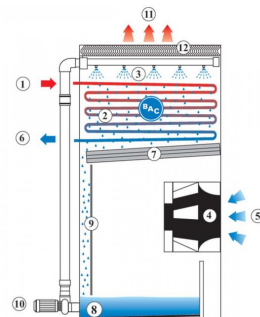
- [Opportunités d'Amélioration pour PLF2](#)
- [Maintenance PLF2](#)
- [Manutention PLF2](#)

## Tours de refroidissement à circuit fermé

### Principe de fonctionnement

Le **fluide de process chaud (1)** circule dans la **batterie de l'échangeur de chaleur (2)**, laquelle est continuellement pulvérisée par le **système de pulvérisation (3)** installé au sommet du refroidisseur à circuit fermé. En même temps, les **ventilateurs radiaux à entraînement direct (4)**, situés au bas de l'appareil, soufflent l'**air ambiant (5)** de bas en haut à travers le refroidisseur.

Durant le fonctionnement, la chaleur est transférée du fluide de process à l'eau de pulvérisation, puis dans l'atmosphère, par évaporation d'une partie de l'eau. Le fluide de process refroidi **sort ensuite de l'appareil (6)**. Le reste de l'eau pulvérisée tombant sur les **canaux inclinés (7)** se déverse continuellement dans le **bassin incliné (8)** où l'eau est recueillie. La **double paroi arrière (9)** guide l'eau de pulvérisation dans le bassin collecteur, créant ainsi un débit turbulent. La **pompe de pulvérisation (10)** fait recirculer l'eau vers le système de pulvérisation. L'**air chaud saturé (11)** sort du refroidisseur à travers les **éliminateurs de gouttelettes (12)**, qui éliminent les gouttelettes d'eau de l'air.



**Vous êtes intéressés par le refroidisseur à circuit fermé Polairis ?**

Contactez votre [représentant BAC](#) local pour plus d'informations.

## Tours de refroidissement à circuit fermé

### Détails de construction

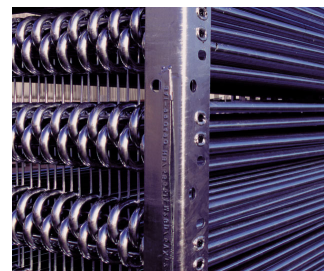
#### 1. Matériaux en option

- [Revêtement hybride Baltibond](#) unique de série pour une durée de vie maximale de l'équipement. Ce revêtement polymère hybride est appliqué avant assemblage sur tous ses composants en acier galvanisé en plein bain.
- [Acier inoxydable](#) en option du type 304L ou 316L pour les panneaux et les éléments structurels des appareils utilisés pour des applications extrêmes.
- L'alternative économique : un **bassin d'eau froide en acier inoxydable**. Le bassin et ses principaux composants sont en acier inoxydable. Les autres composants sont protégés par le revêtement hybride Baltibond.



## 2. Média de transfert de chaleur

- Notre média de transfert de chaleur est une **batterie de refroidissement**. Sa performance thermique a fait ses preuves lors de tests complets en [laboratoire](#) et assure une efficacité inégalée du système.
- La batterie, humide à surface lisse, est constituée d'un serpentin continu en acier et galvanisée en plein bain après fabrication. Conçue pour une pression maximale de fonctionnement de 10 bars conformément à la DESP. Testées pneumatiquement à 15 bars.
- Toutes les batteries en acier galvanisé en plein bain et inoxydable sont fournies avec la **protection interne contre la corrosion BAC** pour garantir une qualité et une protection interne optimale contre la corrosion.



Testez nos batteries en option pour le Polairis.

- **Batteries à surface ailetée** avec rangées de tubes dotés de 3 à 5 ailettes par pouce, galvanisées en plein bain après fabrication, pour le fonctionnement à sec en hiver.
- **Batteries à circuits multiples (batteries divisées)** pour différents circuits d'eau-glycol.
- **Batteries en acier inoxydable** du type 304L ou 316L.
- **Les batteries à haute pression** sont conçues pour une pression de fonctionnement de 28 bars et testées pneumatiquement pour 40 bars. Galvanisées en plein bain après fabrication.

Toutes les batteries sont conçues pour une faible perte de charge avec des tubes inclinés pour favoriser la vidange du fluide.

### 3. Système de ventilation

- Le système de ventilation consiste en **plusieurs ventilateurs radiaux à entraînement direct** fabriqués en aluminium, montés sur **moteurs EC avec électronique de commande intégrée**. Ceux-ci ne requièrent **aucune maintenance** assurent la **redondance**.
- Des canaux de guidage de l'air montés au-dessus des ventilateurs permettent une **distribution uniforme, directe et verticale de l'air** sur toute la surface de la batterie de refroidissement humide pour un **transfert thermique optimal**.
- Les moteurs EC assurent un rendement dépassant de loin les exigences **de la classe de rendement IE4** et permettent **de contrôler la vitesse sans variateur de fréquence supplémentaire** et sans câbles blindés.
- Les moteurs EC sont câblés jusqu'à une armoire de connexion IP66 afin d'éviter le câblage chronophage sur site.
- Les **éliminateurs de gouttelettes** sont en plastique résistant aux UV, qui ne pourrira ni ne moisira ou se décomposera. De plus, leurs performances sont testées et **certifiées Eurovent**. Ils sont assemblés en **sections amovibles faciles à manier** pour faciliter l'inspection du système de distribution d'eau.



### 4. Système de distribution d'eau

Il est constitué des éléments suivants :

- **Rampe de pulvérisation** dotée de **pulvérisateurs** à grand orifice non obturable en plastique montés dans des **bagues** en caoutchouc. Les buses de pulvérisation et la rampe de pulvérisation sont faciles à démonter de l'appareil, à nettoyer et à rincer.
- **Système de recueil d'eau** avec les caractéristiques suivantes :
  - Des canaux inclinés continuellement nettoyés grâce à l'impact direct de l'eau pulvérisée, ce qui minimise le besoin de maintenance.
  - Un bassin d'eau froide incliné et facilitant la vidange, une double paroi arrière le soumettant à de fortes turbulences pendant le fonctionnement, réduisant ainsi le besoin de nettoyage.





## Tours de refroidissement à circuit fermé

### Options et accessoires

Vous trouverez ci-dessous la liste des principales options et des principaux accessoires des refroidisseurs à circuit fermé Polairis. Si l'option ou l'accessoire dont vous avez besoin ne figure pas dans cette liste, adressez-vous directement à votre [représentant BAC local](#).



#### Atténuation acoustique

Réduire le bruit à l'aspiration et au refoulement de l'air permet de tendre encore un peu plus vers un équipement de refroidissement silencieux.



#### Connexion de bassin séparé

La meilleure façon d'**empêcher l'eau d'un bassin de geler** consiste à mettre en place un bassin auxiliaire dans un espace chauffé. L'arrêt de la pompe de circulation permet à l'eau du système de distribution, en suspension et du bassin de s'écouler librement vers le bassin auxiliaire.



### Batterie à diminution de panache

Une batterie ailetée est installée dans le refoulement d'air de la tour de refroidissement et est raccordée en série à la batterie humide. Cette disposition **réduit ou élimine le panache** et **augmente la capacité de refroidissement en mode sec**.



### Kit de protection antigel

Grâce à nos thermoplongeurs installés en usine, l'eau reste à 4°C et ne **gèle jamais**, même lorsque les installations sont à l'arrêt, et quel que soit le froid qui règne au dehors.



### Dispositif électrique de régulation du niveau d'eau

Pour une **régulation parfaitement précise du niveau d'eau**, remplacez la vanne mécanique standard par un régulateur de niveau d'eau électrique.



### Plate-forme

Pour inspecter et entretenir les parties supérieures des installations plus **facilement** et **en toute sécurité**, vous pouvez installer des plates-formes.



## Échelle, crinoline et garde-corps

L'échelle, la crinoline et le garde-corps **facilitent ensemble l'accès au sommet des installations** et vous permettent d'inspecter le refroidisseur en toute sécurité.



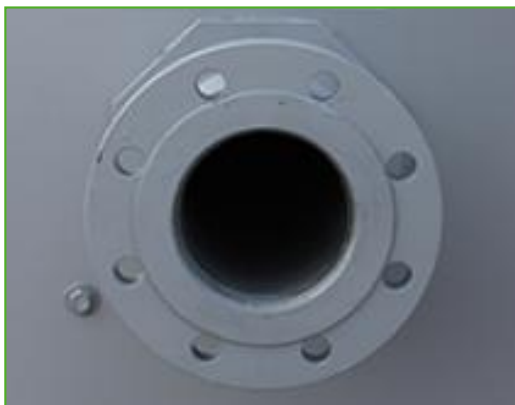
## Hotte de refoulement

Les hottes de refoulement **réduisent le risque de recirculation** dans les enceintes confinées en augmentant la vitesse de l'air refoulé, et peuvent être utilisées pour surélever le rejet de gaz des installations au-dessus des murs adjacents afin de se conformer aux recommandations d'installation.



## Pompe de réserve

Installez une **pompe de pulvérisation de réserve** comme dispositif de secours !



## Bride

Les brides facilitent les **raccordements de tuyauterie** sur le chantier.



## Équipements de traitement de l'eau

Des dispositifs de contrôle du traitement de l'eau sont nécessaires pour assurer la **qualité de l'eau du refroidisseur à circuit fermé**. Ces équipements permettent non seulement de protéger les composants et les surfaces de ruissellement et de lutter contre la corrosion, l'entartrage et l'encrassement, mais aussi d'éviter la prolifération de bactéries dangereuses, dont la **légionelle**, dans l'eau de recirculation.



## Filtre

Les séparateurs et les filtres à sable **éliminent les matières solides en suspension** dans l'eau de recirculation et, partant, réduisent les frais de nettoyage du système et optimisent les résultats du traitement de l'eau. La filtration vous permet de conserver une eau de recirculation propre.



## Trappe de nettoyage

Une trappe de nettoyage **facilite l'élimination de la vase et de la boue** du bassin du refroidisseur lors du nettoyage et du rinçage de celui-ci.



## Système d'injection de bassin

Le système d'injection de bassin **prévient la formation de dépôts dans le bassin d'eau froide** de l'installation. Un système de distribution complet, avec injecteurs, équipe le bassin de la tour **pour raccorder un équipement de filtration dérivée**.

## Tours de refroidissement à circuit fermé

### Besoins particuliers du Polairis

BAC investit continuellement dans le domaine [R&D](#) pour vous offrir un ensemble complet de solutions **et proposer des refroidisseurs évaporatifs à circuit fermé Polairis répondant à vos besoins**. Qui plus est, nous répondons également à des exigences particulières, notamment les suivantes :

#### Système antipanache

Profitez de la solide expérience de BAC en matière de système antipanache. Pour la gamme Polairis, nous proposons des [batteries à diminution de panache](#) avec **réduction du panache et fonctionnement en mode sec étendu**.

Consultez notre [logiciel de visualisation de panache BAC](#) pour voir **le panache que va produire votre équipement de refroidissement** avant l'installation. Nous vous aiderons à choisir la solution de diminution du panache la meilleure et la plus efficace pour votre installation.

#### Économies d'eau

Le refroidissement évaporatif nécessite de l'eau. BAC propose ainsi des technologies d'économie d'eau reconnues et avancées, aux caractéristiques suivantes :

- [Dispositif électrique de régulation du niveau d'eau](#)
- [Équipements de traitement de l'eau](#)
- [Batterie à diminution de panache](#)

## Amélioration de l'hygiène et du traitement de l'eau

L'eau circule dans des refroidisseurs à circuit fermé. Il est important d'éviter l'accumulation de solides dissous. Les options suivantes permettent de maintenir la propreté du refroidisseur :

- [Connexion de bassin séparé](#)
- [Équipements de traitement de l'eau](#)
- [Trappe de nettoyage](#)
- [Filtres](#)

Pour prévenir le développement biologique et l'entartrage, la qualité de l'eau circulante doit être régulièrement vérifiée. Pour connaître les [paramètres de qualité de l'eau](#), consultez la [Base de connaissances](#) sur notre site Web.

## Fonctionnement fiable toute l'année

Inspectez et entretenez votre refroidisseur et protégez-le des conditions météorologiques extrêmes pour assurer sa fiabilité tout au long de l'année. Les options ci-dessous permettent d'assurer le bon fonctionnement et la fiabilité du refroidisseur et d'en faciliter la maintenance.

- [Connexion de bassin séparé](#)
- [Équipements de traitement de l'eau](#)
- [Trappe de nettoyage](#)
- [Filtres](#)
- [Dispositif électrique de régulation du niveau d'eau](#)
- [Batterie à diminution de panache](#)

**Souhaitez-vous, vous aussi, profiter des solutions ci-dessus ?**

Contactez votre [représentant BAC local](#) pour plus d'informations.





## Tours de refroidissement à circuit fermé

### Engineering data

**REMARQUE :** Ne pas utiliser pour la construction. Voir les dimensions et poids certifiés d'usine. Les données figurant sur cette page sont celles connues à sa publication et devront être confirmées lors de l'achat du produit. Dans un souci d'amélioration du produit, les caractéristiques, poids et dimensions peuvent changer sans préavis.

### Remarques générales

1. Les raccords d'entrée et de sortie de réfrigérant ont un DN de 100. Consultez votre représentant BAC local pour connaître les emplacements. Les raccords de réfrigérant sont fermés et les batteries remplies d'un gaz inerte.
2. La hauteur de l'appareil est indicative. Pour la valeur précise, consulter le plan certifié.
3. Les poids d'expédition et en fonctionnement indiqués sont ceux des appareils sans accessoires tels que les atténuateurs acoustiques, les hottes de refoulement, etc. Consulter les documents certifiés par l'usine pour connaître le supplément de poids et la section la plus lourde à soulever. Les poids en fonctionnement qui figurent dans les tableaux sont basés sur le poids total de l'appareil, le poids relatif à la quantité de réfrigérant en fonctionnement et le bassin rempli jusqu'au niveau de trop-plein.
4. Les schémas illustrent l'exécution standard « main droite » (côté entrée d'air situé à droite vu du côté connexion). Des exécutions de type « main gauche » peuvent également être fournies sur commande spéciale.

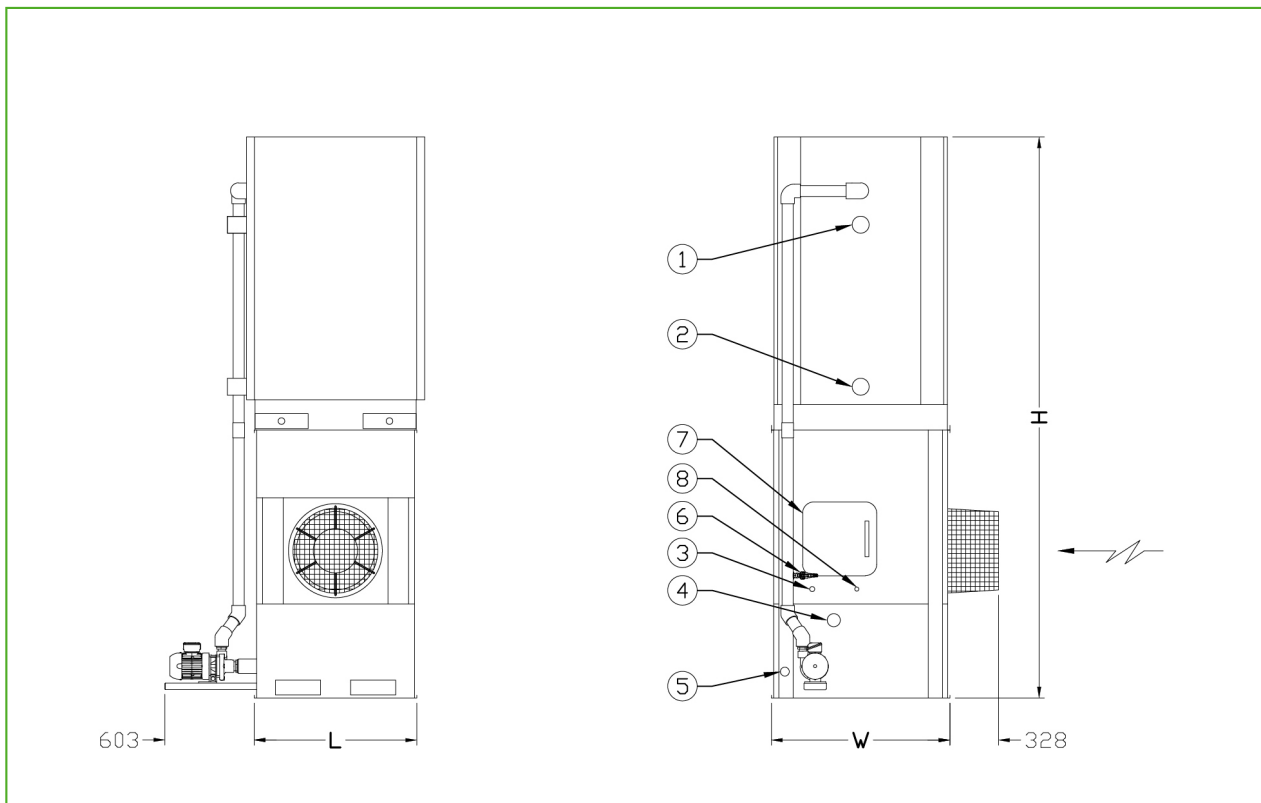
[PLF2 cooling tower performance at standard conditions - 30% EG](#)

[PLF2 cooling tower performance at standard conditions - 30% PG](#)

[PLF2 cooling tower performance at standard conditions - water](#)

**Last update:** 31/01/2022

**PLF2-0403E-xxxxx-H**



1. Entrée de fluide ND100 ; 2. Sortie de fluide ND100 ; 3. Appoint d'eau DN 40 ; 4. Trop-plein DN 80 ; 5. Vidange DN 50 ; 6. Purge ND25 ; 7. Entrée d'eau traitée ND20 ; 8. Porte d'accès.

Modèle	Poids (kg)			Dimensions (mm)			Débit d'air (m <sup>3</sup> /s)	Moteur de ventilateur (kW)	Débit d'eau (l/s)	Moteur de pompe (kW)	Volume de la batterie d'échange (l)
	Poids en fonct. (kg)	Poids d'exp. (kg)	Section la plus lourde (kg)	L	W	H					
PLF2 0403E-2D2AT-H	1113	794	429	1099	1207	3070	5.0	(1x) 4.05	1.7	(1x) 0.25	(1x) 77
PLF2 0403E-3D2AT-H	1223	874	444	1099	1207	3305	4.7	(1x) 4.05	1.7	(1x) 0.25	(1x) 107
PLF2 0403E-4D2AT-H	1327	948	519	1099	1207	3540	4.5	(1x) 4.05	1.7	(1x) 0.25	(1x) 137
PLF2 0403E-5D2AT-H	1432	1022	593	1099	1207	3775	4.3	(1x) 4.05	1.7	(1x) 0.25	(1x) 167
PLF2 0403E-6D2AT-H	1507	1068	638	1099	1207	3789	4.2	(1x) 4.05	1.7	(1x) 0.25	(1x) 198



## Tours de refroidissement à circuit fermé

### Engineering data

**REMARQUE :** Ne pas utiliser pour la construction. Voir les dimensions et poids certifiés d'usine. Les données figurant sur cette page sont celles connues à sa publication et devront être confirmées lors de l'achat du produit. Dans un souci d'amélioration du produit, les caractéristiques, poids et dimensions peuvent changer sans préavis.

### Remarques générales

1. Les raccords d'entrée et de sortie de réfrigérant ont un DN de 100. Consultez votre représentant BAC local pour connaître les emplacements. Les raccords de réfrigérant sont fermés et les batteries remplies d'un gaz inerte.
2. La hauteur de l'appareil est indicative. Pour la valeur précise, consulter le plan certifié.
3. Les poids d'expédition et en fonctionnement indiqués sont ceux des appareils sans accessoires tels que les atténuateurs acoustiques, les hottes de refoulement, etc. Consulter les documents certifiés par l'usine pour connaître le supplément de poids et la section la plus lourde à soulever. Les poids en fonctionnement qui figurent dans les tableaux sont basés sur le poids total de l'appareil, le poids relatif à la quantité de réfrigérant en fonctionnement et le bassin rempli jusqu'au niveau de trop-plein.
4. Les schémas illustrent l'exécution standard « main droite » (côté entrée d'air situé à droite vu du côté connexion). Des exécutions de type « main gauche » peuvent également être fournies sur commande spéciale.

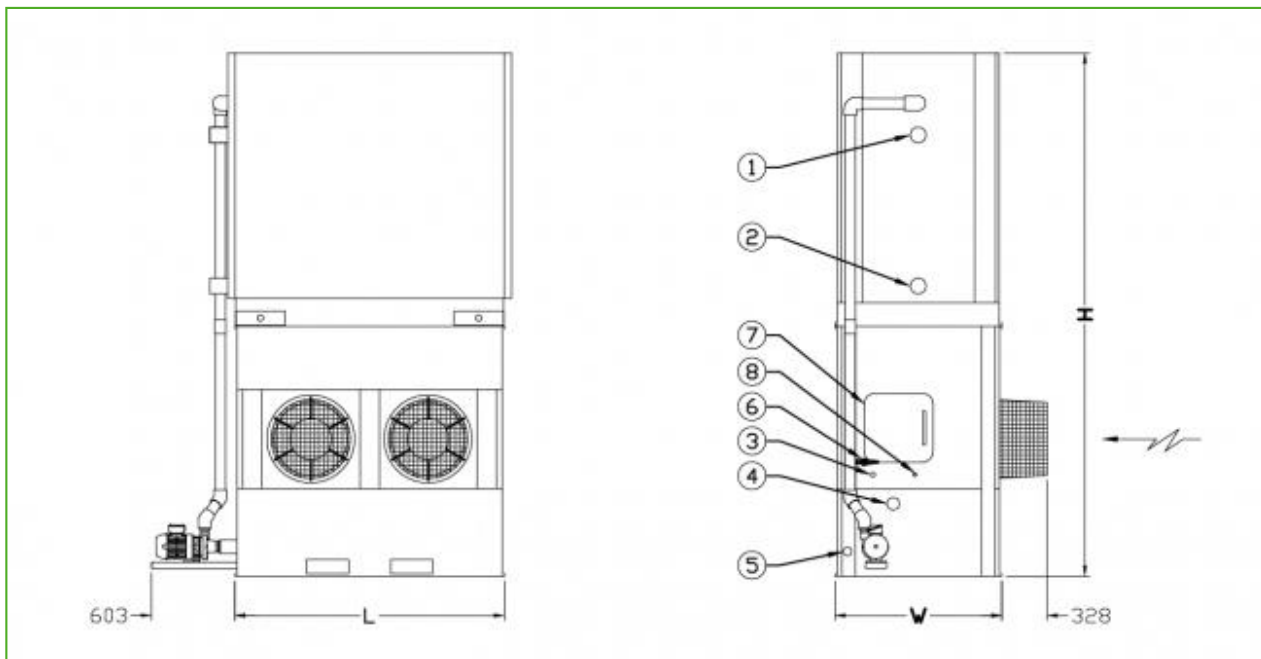
[PLF2 cooling tower performance at standard conditions - 30% EG](#)

[PLF2 cooling tower performance at standard conditions - 30% PG](#)

[PLF2 cooling tower performance at standard conditions - water](#)

**Last update:** 31/01/2022

**PLF2-0406E-xxxxx-K**



1. Entrée de fluide ND100 ; 2. Sortie de fluide ND100 ; 3. Appoint d'eau DN 40 ; 4. Trop-plein DN 80 ; 5. Vidange DN 50 ; 6. Purge ND25 ; 7. Entrée d'eau traitée ND20 ; 8. Porte d'accès.

Modèle	Poids (kg)			Dimensions (mm)			Débit d'air (m <sup>3</sup> /s)	Moteur de ventilateur (kW)	Débit d'eau (l/s)	Moteur de pompe (kW)	Volume de la batterie d'échange (l)
	Poids en fonct. (kg)	Poids d'exp. (kg)	Section la plus lourde (kg)	L	W	H					
PLF2 0406E- 2D2AS- K	1930	1236	684	1950	1207	3070	9.8	(2x) 4.05	4.3	(1x) 0.37	(1x) 134
PLF2 0406E- 2D2AT- K	1930	1236	684	1950	1207	3070	9.8	(2x) 4.05	4.3	(1x) 0.37	(1x) 134
PLF2 0406E- 3D2AS- K	2114	1361	684	1950	1207	3305	9.3	(2x) 4.05	4.3	(1x) 0.37	(1x) 193
PLF2 0406E- 3D2AT- K	2114	1361	684	1950	1207	3305	9.3	(2x) 4.05	4.3	(1x) 0.37	(1x) 193
PLF2 0406E- 4D2AS- K	2292	1480	796	1950	1207	3540	8.9	(2x) 4.05	4.3	(1x) 0.37	(1x) 251
PLF2 0406E- 4D2AT- K	2292	1480	796	1950	1207	3540	8.9	(2x) 4.05	4.3	(1x) 0.37	(1x) 251
PLF2 0406E- 5D2AS- K	2470	1599	915	1950	1207	3775	8.6	(2x) 4.05	4.3	(1x) 0.37	(1x) 310
PLF2 0406E- 5D2AT- K	2470	1599	915	1950	1207	3775	8.6	(2x) 4.05	4.3	(1x) 0.37	(1x) 310
PLF2 0406E- 6D2AS- K	2614	1685	1001	1950	1207	3789	8.3	(2x) 4.05	4.3	(1x) 0.37	(1x) 369
PLF2 0406E- 6D2AT- K	2614	1685	1001	1950	1207	3789	8.3	(2x) 4.05	4.3	(1x) 0.37	(1x) 369



## Tours de refroidissement à circuit fermé

### Engineering data

**REMARQUE :** Ne pas utiliser pour la construction. Voir les dimensions et poids certifiés d'usine. Les données figurant sur cette page sont celles connues à sa publication et devront être confirmées lors de l'achat du produit. Dans un souci d'amélioration du produit, les caractéristiques, poids et dimensions peuvent changer sans préavis.

### Remarques générales

1. Les raccords d'entrée et de sortie de réfrigérant ont un DN de 100. Consultez votre représentant BAC local pour connaître les emplacements. Les raccords de réfrigérant sont fermés et les batteries remplies d'un gaz inerte.
2. La hauteur de l'appareil est indicative. Pour la valeur précise, consulter le plan certifié.
3. Les poids d'expédition et en fonctionnement indiqués sont ceux des appareils sans accessoires tels que les atténuateurs acoustiques, les hottes de refoulement, etc. Consulter les documents certifiés par l'usine pour connaître le supplément de poids et la section la plus lourde à soulever. Les poids en fonctionnement qui figurent dans les tableaux sont basés sur le poids total de l'appareil, le poids relatif à la quantité de réfrigérant en fonctionnement et le bassin rempli jusqu'au niveau de trop-plein.
4. Les schémas illustrent l'exécution standard « main droite » (côté entrée d'air situé à droite vu du côté connexion). Des exécutions de type « main gauche » peuvent également être fournies sur commande spéciale.

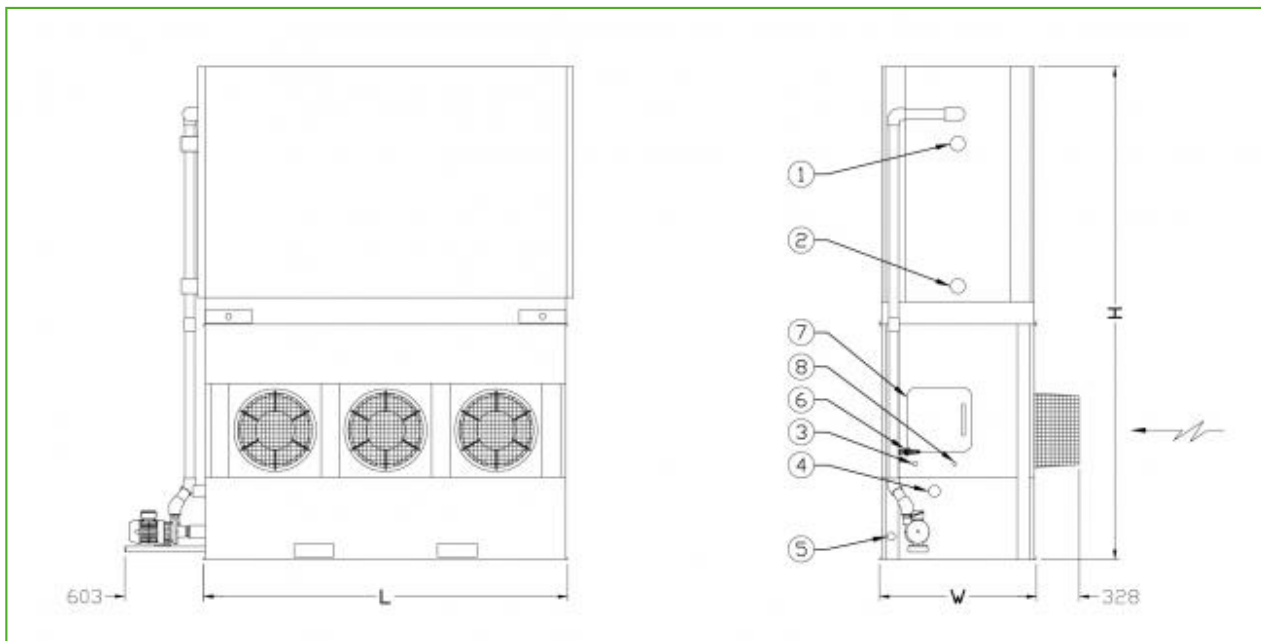
[PLF2 cooling tower performance at standard conditions - 30% EG](#)

[PLF2 cooling tower performance at standard conditions - 30% PG](#)

[PLF2 cooling tower performance at standard conditions - water](#)

**Last update:** 31/01/2022

**PLF2-0409E-xxxxx-L**



1. Entrée de fluide ND100 ; 2. Sortie de fluide ND100 ; 3. Appoint d'eau DN 40 ; 4. Trop-plein DN 80 ; 5. Vidange DN 50 ; 6. Purge ND25 ; 7. Entrée d'eau traitée ND20 ; 8. Porte d'accès.





Modèle	Poids (kg)			Dimensions (mm)			Débit d'air (m <sup>3</sup> /s)	Moteur de ventilateur (kW)	Débit d'eau (l/s)	Moteur de pompe (kW)	Volume de la batterie d'échange (l)
	Poids en fonct. (kg)	Poids d'exp. (kg)	Section la plus lourde (kg)	L	W	H					
PLF2 0409E- 2D2AS- L	2620	1617	898	2799	1207	3070	14.7	(3x) 4.05	5.9	(1x) 0.75	(1x) 185
PLF2 0409E- 3D2AS- L	2875	1787	898	2799	1207	3305	14.0	(3x) 4.05	5.9	(1x) 0.75	(1x) 270
PLF2 0409E- 4D2AS- L	3125	1952	1054	2799	1207	3540	13.4	(3x) 4.05	5.9	(1x) 0.75	(1x) 355
PLF2 0409E- 5D2AS- L	3377	2120	1222	2799	1207	3775	12.9	(3x) 4.05	5.9	(1x) 0.75	(1x) 439
PLF2 0409E- 6D2AS- L	3580	2239	1340	2799	1207	3789	12.5	(3x) 4.05	5.9	(1x) 0.75	(1x) 524
PLF2 0409E- 7D2AS- L	3821	2395	1497	2799	1207	3980	12.1	(3x) 4.05	5.9	(1x) 0.75	(1x) 608



## Tours de refroidissement à circuit fermé

### Engineering data

**REMARQUE :** Ne pas utiliser pour la construction. Voir les dimensions et poids certifiés d'usine. Les données figurant sur cette page sont celles connues à sa publication et devront être confirmées lors de l'achat du produit. Dans un souci d'amélioration du produit, les caractéristiques, poids et dimensions peuvent changer sans préavis.

### Remarques générales

1. Les raccords d'entrée et de sortie de réfrigérant ont un DN de 100. Consultez votre représentant BAC local pour connaître les emplacements. Les raccords de réfrigérant sont fermés et les batteries remplies d'un gaz inerte.
2. La hauteur de l'appareil est indicative. Pour la valeur précise, consulter le plan certifié.
3. Les poids d'expédition et en fonctionnement indiqués sont ceux des appareils sans accessoires tels que les atténuateurs acoustiques, les hottes de refoulement, etc. Consulter les documents certifiés par l'usine pour connaître le supplément de poids et la section la plus lourde à soulever. Les poids en fonctionnement qui figurent dans les tableaux sont basés sur le poids total de l'appareil, le poids relatif à la quantité de réfrigérant en fonctionnement et le bassin rempli jusqu'au niveau de trop-plein.
4. Les schémas illustrent l'exécution standard « main droite » (côté entrée d'air situé à droite vu du côté connexion). Des exécutions de type « main gauche » peuvent également être fournies sur commande spéciale.

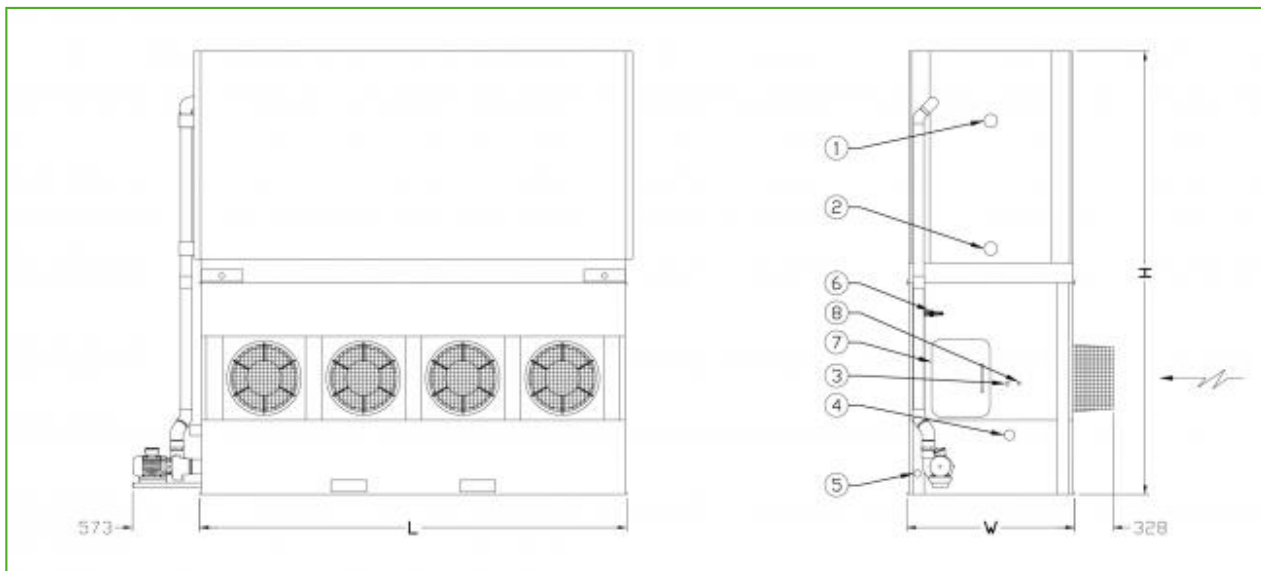
[PLF2 cooling tower performance at standard conditions - 30% EG](#)

[PLF2 cooling tower performance at standard conditions - 30% PG](#)

[PLF2 cooling tower performance at standard conditions - water](#)

**Last update:** 31/01/2022

**PLF2-0512E-xxxxx-M**



1. Entrée de fluide ND100 ; 2. Sortie de fluide ND100 ; 3. Appoint d'eau DN 40 ; 4. Trop-plein DN 80 ; 5. Vidange DN 50 ; 6. Purge ND25 ; 7. Entrée d'eau traitée ND20 ; 8. Porte d'accès.



Modèle	Poids (kg)			Dimensions (mm)			Débit d'air (m <sup>3</sup> /s)	Moteur de ventilateur (kW)	Débit d'eau (l/s)	Moteur de pompe (kW)	Volume de la batterie d'échange (l)
	Poids en fonct. (kg)	Poids d'exp. (kg)	Section la plus lourde (kg)	L	W	H					
PLF2 0512E- 2D2AS- M	3584	2173	1143	3651	1435	3070	21.6	(4x) 4.05	9.6	(1x) 1.5	(1x) 292
PLF2 0512E- 3D2AS- M	3972	2425	1282	3651	1435	3305	20.7	(4x) 4.05	9.6	(1x) 1.5	(1x) 427
PLF2 0512E- 4D2AS- M	4350	2667	1524	3651	1435	3540	20.0	(4x) 4.05	9.6	(1x) 1.5	(1x) 563
PLF2 0512E- 5D2AS- M	4729	2911	1768	3651	1435	3775	19.3	(4x) 4.05	9.6	(1x) 1.5	(1x) 699
PLF2 0512E- 6D2AS- M	5051	3098	1954	3651	1435	3789	18.8	(4x) 4.05	9.6	(1x) 1.5	(1x) 835
PLF2 0512E- 7D2AS- M	5420	3330	2187	3651	1435	3980	18.3	(4x) 4.05	9.6	(1x) 1.5	(1x) 970