



**BALTIMORE
AIRCOIL COMPANY**



VT0 Torre di raffreddamento aperto

VT1 Torre di raffreddamento aperto

ISTRUZIONI DI SOLLEVAMENTO E INSTALLAZIONE



Sollevamento e installazione

Le apparecchiature BAC devono essere sollevate ed installate come descritto nel presente bollettino.

Queste procedure devono essere attentamente esaminate prima del sollevamento e della messa in funzione per informare tutto il personale delle procedure da seguire e per garantire che, presso il luogo di lavoro, siano disponibili tutte le attrezzature necessarie.

Assicurarsi di avere a disposizione una copia del disegno certificato dell'unità, come riferimento. Se non si è in possesso di una copia del disegno, o per ulteriori informazioni sull'unità, contattare il rappresentante BAC locale. Nome, indirizzo di posta elettronica e numero telefonico sono disponibili sul sito web www.BaltimoreAircoil.com. Il modello e il numero di serie dell'apparecchiatura sono indicati sulla targhetta dell'unità.

Programma di manutenzione e di controllo consigliato

Controlli e regolazioni	Alla messa in funzione	Settimanale	Mensile	Trimestrale	Ogni 6 mesi	Annuale	Allo spegnimento
Vasca dell'acqua fredda e filtro	X			X			
Livello d'esercizio e reintegro	X		X				
Spurgo	X		X				
Gruppo resistenze bacino	X				X		
Tensione della cinghia	X		X				
Allineamento della trasmissione	X					X	
Collare di bloccaggio	X				X		
Rotazione di ventilatori e pompe	X						
Voltaggio e corrente motore	X					X	
Vibrazioni e/o rumori insoliti	X		X				

Ispezioni e monitoraggio	Alla messa in funzione	Settimanale	Mensile	Trimestrale	Ogni 6 mesi	Annuale	Allo spegnimento
Condizioni generali	X		X				
Sezione di scambio termico	X				X		
Eliminatori di gocce	X				X		
Distribuzione dell'acqua	X				X		
Albero ventilatore	X			X			
Motore ventilatore	X			X			
Kit controllo elettrico del livello acqua (opzionale)	X				X		
Livello di intervento allarme				x			
TAB test (con vetri a immersione)	X	X					
Qualità dell'acqua ricircolante	X		X				
Panoramica del sistema	X					X	
Registrazione	come da evento						

Lubrificazione	Alla messa in funzione	Settimanale	Mensile	Trimestrale	Ogni 6 mesi	Annuale	Allo spegnimento
Cuscinetti albero ventilatore	X				X		X
Cuscinetti del motore *	X				X		
Base motore regolabile	X				X		X
Cerniere e bulloni portello d'ispezione						X	

* solo per motori dotati di ingrassatori con taglia > 200L (>30 kW)

Procedure di pulizia	Alla messa in funzione	Settimanale	Mensile	Trimestrale	Ogni 6 mesi	Annuale	Allo spegnimento
Pulitura dei componenti meccanici	X					X	X
Disinfezione **	(X)					(X)	(X)
Drenaggio vasca							X

** a seconda del "codice di buona pratica" applicato

Note

1. Il trattamento dell'acqua e apparecchiature ausiliarie integrate nel sistema di raffreddamento potrebbero richiedere aggiunte nella tabella. Contattare i fornitori per le azioni consigliate e la frequenza con cui eseguirle.
2. Gli intervalli di manutenzione indicati sono validi per impianti tipici. Condizioni ambientali diverse possono richiedere una frequenza maggiore.
3. Quando si opera a temperature ambientali inferiori a 0°C, la torre di raffreddamento deve essere ispezionata più di frequente (vedi capitolo "Funzionamento invernale" nel relativo Manuale di uso e manutenzione).
4. Nelle unità con trasmissione a cinghia, la tensione delle cinghie nuove deve essere riaggiustata dopo le prime 24 ore di funzionamento e poi successivamente ogni mese.



Indice

ISTRUZIONI DI SOLLEVAMENTO E INSTALLAZIONE

2	Informazioni generali	5
	Riguardo a pratiche di progettazione e impiego	5
	Spedizione	5
	Ispezione prima del montaggio	5
	Pesi unità	7
	Ancoraggio	7
	Livellamento	7
	Collegamenti elettrici	7
	Tubazioni di collegamento	7
	Protezione antigelo	8
	Installazione della linea di spurgo	8
	Precauzioni di sicurezza	8
	Superfici non calpestabili	11
	Modifiche effettuate da terzi	11
	Garanzia	11
3	Installazione	12
	Note generali	12
	Metodo di montaggio della sezione inferiore	15
	Metodo di montaggio sezione superiore	16
4	Montaggio sezioni	18
	Metodo	18
5	Montaggio accessori opzionali	22
	Generalità	22
	Posizionamento degli eliminatori in acciaio	23
	Portello di pulizia	24
6	Ispezione prima della messa in funzione	25
	Generalità	25
7	Ulteriore assistenza e informazioni	26
	L'esperto di assistenza per le apparecchiature BAC	26
	Altre informazioni	26



VT0

VT1

INFORMAZIONI GENERALI

Riguardo a pratiche di progettazione e impiego

Il presente bollettino si riferisce esclusivamente all'assemblaggio dell'unità. Per garantire un adeguato funzionamento, è imperativa la corretta integrazione dell'unità nell'installazione. Per una buona progettazione e le corrette procedure applicative su layout, livellamento, tubazioni di collegamento ecc. consultare il nostro sito web:

<http://www.baltimoreaircoil.eu/knowledge-center/application-information>.

Spedizione

Le apparecchiature di raffreddamento BAC sono assemblate in fabbrica per garantire una qualità uniforme ed un montaggio in cantiere minimo.

Il modello VT0-0312-01x è fornito in un'unica sezione. Tutti gli altri modelli VT0 & VT1 sono forniti in due sezioni (superiore e inferiore) a causa dei limiti relativi all'altezza di spedizione.

Per le dimensioni e i pesi di un'unità o di una sezione specifica, riferirsi al disegno certificato.



ATTENZIONE

Non coprire le unità dotate di eliminatori o pacchi di scambio in PVC con un telone di plastica. L'aumento della temperatura dovuto ai raggi solari potrebbe deformare il pacco di scambio o gli eliminatori.

Ispezione prima del montaggio

Alla consegna presso il cantiere, dovrà essere eseguito un controllo completo dell'unità per assicurarsi che tutti i componenti richiesti siano stati ricevuti e che non presentino danni dovuti alla spedizione, prima di firmare il documento di carico.

Dovranno essere ispezionati i seguenti pezzi:

- Pulegge e cinghie
- Cuscinetti
- Supporti cuscinetti
- Motori dei ventilatori
- Ventilatori centrifughi e alberi
- Superficie di scambio

- Sistema di distribuzione acqua
- Filtri
- Sistema valvola galleggiante
- Eliminatori
- Superfici interne
- Superfici esterne
- Componenti vari

In una cassetta in legno, o in un contenitore in plastica collocato nella sezione inferiore, è riposta una busta con l'elenco di controllo. Per ragioni di sicurezza, i portelli/pannelli d'ispezione possono essere bloccati con bulloni. La tabella seguente specifica qual è la chiave necessaria per aprirli.

Chiave per aprire il portello d'ispezione	Chiave per aprire il pannello d'ispezione
17 mm	14 mm (per rete ingresso aria: 10 mm)

Chiavi necessarie per aprire il pannello/portello d'ispezione

La cassetta in legno/contenitore in plastica contiene anche varie parti quali guarnizioni, bulloneria e accessori. A temperature inferiori a -10°C il nastro butilico sigillante può perdere di flessibilità. Consigliamo di conservare il nastro sigillante in una stanza riscaldata prima di usarlo durante il montaggio a temperature sottozero.



ATTENZIONE

Assicurarsi di rimuovere tutti i vari pezzi dalla vasca prima di montare l'unità.

La bulloneria viene fornita all'interno di un contenitore in plastica e collocata nella sezione inferiore dell'unità. Per i modelli VT0, vedere l'immagine in basso.



Sede bulloneria

Per i modelli VT1, il contenitore in plastica è fissato al supporto cuscinetto sul lato di aspirazione aria.

Pesi unità

Prima di sollevare qualunque apparecchiatura BAC, verificare il peso di tutte le sezioni indicato sul disegno certificato dell'unità.



Questi pesi sono **approssimativi** e dovranno essere confermati mediante pesatura **prima di procedere al sollevamento** quando la capacità di sollevamento disponibile presenta un margine di sicurezza limitato.



ATTENZIONE

Prima di procedere all'effettivo sollevamento, verificare che nella vasca, in qualsiasi altro punto o nell'unità non si siano accumulati acqua, neve, ghiaccio o corpi estranei. La presenza di tali accumuli aumenteranno notevolmente il peso di sollevamento dell'apparecchiatura.

Per sollevamenti prolungati o in caso di pericolo, si consiglia di utilizzare le orecchie di sollevamento unitamente a cinghie di sicurezza posizionate sotto l'unità.

Ancoraggio

L'unità deve essere adeguatamente ancorata in sede.

Per le posizioni dei fori di fissaggio fare riferimento al disegno certificato riguardante i supporti consigliati. I bulloni di ancoraggio devono essere forniti da terzi.

Per il fissaggio dell'unità alle travi di supporto, la flangia di fondo della sezione inferiore prevede fori per bulloni di 20 mm.

Livellamento

Per un corretto funzionamento e per facilitare l'installazione delle tubazioni, l'unità deve essere livellata.

Collegamenti elettrici

Le unità vengono fornite con un certo numero di componenti elettrici che dopo il montaggio devono essere collegati. Per tutti i componenti elettrici, fare riferimento agli schemi di cablaggio specifici del pacchetto di presentazione.

Per consentire il collegamento dei cavi elettrici al motore potrebbe essere necessario rimuovere le cinghie e spostare il motore in un'altra posizione. (Vedere i capitoli Tensionamento della cinghia e Allineamento della trasmissione Istruzioni di sollevamento e installazione per informazioni più dettagliate.)

Tubazioni di collegamento

Tutte le tubazioni esterne all'apparecchiatura di raffreddamento BAC devono essere supportate separatamente. Se l'apparecchiatura è installata su molle o sistemi antivibrazioni, le tubazioni devono essere dotate di giunti elastici, per eliminare le vibrazioni trasmesse dalle tubazioni esterne.

La tubazione in uscita dell'apparecchiatura deve essere installata sotto il livello d'esercizio per prevenire l'aspirazione di aria e la cavitazione della pompa.



Il dimensionamento del tubo di aspirazione deve essere fatto secondo la buona regola dell'arte che, per i flussi maggiori, richiede diametri più grandi rispetto all'attacco di uscita. In questo caso, installare i componenti dell'adattatore.

Protezione antigelo

Queste apparecchiature devono essere protette contro danni e/o minore efficienza a causa di possibile gelo mediante sistemi meccanici ed operativi. S'invita a rivolgersi al rappresentante BAC di zona per avere consigli su protezioni alternative.

Installazione della linea di spurgo

Le unità funzionanti con vasca remota, installare una valvola sulla linea di spurgo tra la tubazione di mandata della pompa di circolazione del sistema e un adeguato drenaggio. Posizionare la linea di spurgo in una sezione della tubazione di mandata che drena quando la pompa è disattiva.

La valvola di spurgo dovrebbe essere sempre aperta quando l'unità è in funzione, a meno che la portata di spurgo non sia automaticamente controllata da un impianto di trattamento dell'acqua.

Precauzioni di sicurezza

Tutti i macchinari elettrici, meccanici e rotanti rappresentano un potenziale rischio, in particolare per coloro che non ne conoscono appieno lo schema, la struttura e il funzionamento. Di conseguenza, sarebbe opportuno adottare misure adeguate (quali l'uso di recinzioni protettive dove necessario) per questa apparecchiatura, sia per evitare lesioni personali (inclusi i minorenni), sia per prevenire eventuali danni alla apparecchiatura, al sistema associato e agli edifici.

In caso di dubbi riguardanti la sicurezza e l'adeguatezza delle procedure di assemblaggio, installazione, funzionamento e manutenzione, contattare il produttore dell'apparecchiatura o il suo rappresentante per una consulenza.

Se si opera su un'apparecchiatura in funzione, è bene ricordare che alcune parti potrebbero avere temperature elevate. Le operazioni effettuate ad altezze elevate devono essere eseguite con la massima attenzione, al fine di impedire il verificarsi di incidenti.

PERSONALE AUTORIZZATO

La messa in funzione, la manutenzione e la riparazione dell'apparecchiatura devono essere eseguite esclusivamente da personale autorizzato e qualificato. Il personale addetto dovrebbe avere una conoscenza approfondita dell'apparecchiatura, dei sistemi e dei comandi associati e delle procedure evidenziate in questo o in altri manuali attinenti. È necessario prestare la dovuta attenzione, indossare i dispositivi di protezione individuale e utilizzare procedure e attrezzature adeguate per la gestione, il sollevamento, l'installazione, l'esercizio e la manutenzione di questa apparecchiatura, per evitare lesioni personali e/o danni all'apparecchiatura stessa. Quando necessario, il personale deve indossare i dispositivi di protezione individuale (guanti, tappi per le orecchie, ecc.)

SICUREZZA MECCANICA

La sicurezza meccanica dell'apparecchiatura è conforme ai requisiti della direttiva EU per i macchinari. In base alle condizioni del luogo di installazione, per la sicurezza e per agevolare il personale di servizio autorizzato alla manutenzione, potrebbe essere necessario installare accessori quali reti, scalette, gabbie di protezione, scale, piattaforme di accesso, corrimani e battitacco.

L'apparecchiatura non dovrebbe mai essere messa in funzione qualora le reti di protezione ventilatore, i pannelli e portelli di accesso non siano montati/chiuso e adeguatamente fissati.

Qualora l'apparecchiatura funzionasse con un dispositivo di controllo variabile della velocità del ventilatore, sarà necessario prendere misure adeguate per evitare che il ventilatore funzioni alla "velocità critica" o prossima ad essa.

Per maggiori informazioni consultare il rappresentante locale di BAC.

SICUREZZA ELETTRICA

Tutti i componenti elettrici associati a questa apparecchiatura dovrebbero essere installati con un disconnettore bloccabile situato nelle vicinanze della stessa.

Nel caso di componenti multipli, possono essere installati dopo un singolo disconnettore, ma sono ammessi anche interruttori multipli o una combinazione di questi.

Si consiglia di non eseguire lavori di manutenzione su componenti elettrici o nelle loro vicinanze senza aver prima adottato misure di sicurezza adeguate. Alcune di queste includono, ad esempio:

- Isolamento elettrico del componente
- Bloccaggio dell'interruttore di sezionamento, per prevenire un riavvio accidentale
- Verifica tramite misurazione che non sia più presente tensione
- Se parti dell'installazione rimangono sotto tensione, si raccomanda di delimitarle correttamente per evitare problemi.

Morsetti motore del ventilatore e collegamenti potrebbero contenere un voltaggio residuo dopo lo spegnimento dell'unità. Prima di intervenire sulla morsettiera del motore del ventilatore, attendere cinque minuti dopo aver scollegato la tensione su tutti i poli.

SOLLEVAMENTO



ATTENZIONE

Il mancato utilizzo degli appositi punti di sollevamento può far crollare il carico causando lesioni gravi, morte e/o danni a beni. I sollevamenti devono essere eseguiti da sollevatori qualificati nel rispetto delle istruzioni per il sollevamento pubblicate da BAC e delle pratiche di sollevamento accettate nel settore. Può inoltre essere richiesto l'uso di cinghie di sicurezza aggiuntive se le circostanze lo impongono, come stabilito dall'incaricato del sollevamento.

POSIZIONE

Tutte le apparecchiature di raffreddamento dovrebbero essere posizionate il più lontano possibile da aree occupate, finestre aperte o prese d'aria degli edifici.



ATTENZIONE

Ciascuna unità deve essere collocata e posizionata in modo tale da impedire l'immissione dell'aria di scarico all'interno dei sistemi di ventilazione dell'edificio nel quale l'unità è ubicata e negli edifici adiacenti.

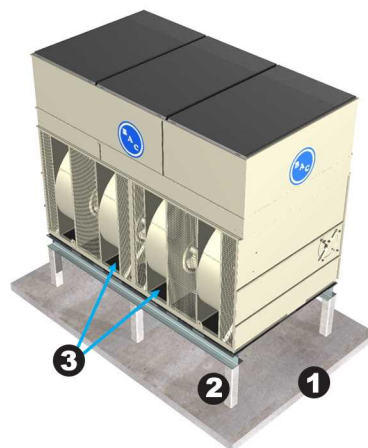
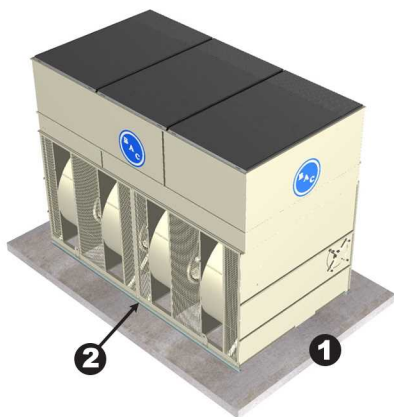


Per i dettagli sul layout dell'apparecchiatura BAC, consultare l'edizione europea del Manuale Applicazioni BAC, il sito Web di BAC all'indirizzo: www.BaltimoreAircoil.com oppure rivolgersi al rappresentante BAC locale.

Le unità standard sono installate su 2 travi a "I", direttamente sul pavimento in calcestruzzo, come indicato nella figura seguente.

Se le unità vengono installate su una struttura di acciaio rialzata, è necessario considerare diverse precauzioni.

1. Se l'unità viene installata a più di 300 mm dal suolo, per motivi di sicurezza è necessario installare un pannello di chiusura fondo per proteggersi dai componenti mobili, quali pulegge, cinghie, motori, ventilatori centrifughi, alberi, ...
2. Questo pannello di chiusura fondo è necessario anche per garantire che l'aria venga immessa nella torre di raffreddamento orizzontalmente e non dal fondo. L'immissione dal fondo dell'aria nell'unità provoca una riduzione della resistenza dell'aria ai ventilatori, aumentandone il flusso e di conseguenza anche la potenza assorbita dal motore. In questi casi, per evitare il sovraccarico del motore del ventilatore, è necessario ridurre la velocità del ventilatore (cambiando la puleggia del motore) per ottenere corrente motore e flusso d'aria normali. Per ulteriori informazioni, fare riferimento alla sezione "Linee guida per l'uso, posizionamento" nell'edizione europea del Manuale delle applicazioni. (<http://www.baltimoreaircoil.eu/knowledge-center/application-information>)



Unità montata direttamente sul pavimento in calcestruzzo Unità installata su struttura rialzata in acciaio

- | | |
|---|----------------------------------|
| 1. Pavimento in calcestruzzo | 1. Pavimento in calcestruzzo |
| 2. Montata direttamente sul pavimento in calcestruzzo, | 2. Struttura rialzata in acciaio |
| in modo da chiudere la parte inferiore aperta dell'unità. | 3. Pannello di chiusura fondo |

NORME LOCALI

L'installazione e l'esercizio delle apparecchiature di raffreddamento possono essere soggetti a normative locali, quali la redazione dell'analisi del rischio. Accertarsi che i requisiti regolatori vengano soddisfatti in conformità con tali normative.

Superfici non calpestabili

L'accesso e la manutenzione di qualsiasi componente deve essere effettuato in conformità a tutte le leggi e normative locali applicabili. Se non sono presenti i necessari mezzi di accesso adeguati, si devono prevedere strutture provvisorie. In nessun caso si devono utilizzare parti dell'unità che non sono designate come mezzo di accesso, salvo non possano essere adottate misure per limitare gli eventuali rischi derivanti da tale utilizzo.

Modifiche effettuate da terzi

Ogniquale volta modifiche o variazioni vengano effettuate da terzi alle attrezzature BAC senza previo permesso scritto di BAC stessa, la parte che ha effettuato le modifiche diventa responsabile di tutte le conseguenze di tale modifica e BAC declina ogni responsabilità per il prodotto.

Garanzia

BAC garantisce che tutti i prodotti sono privi di difetti di materiale e lavorazione per un periodo di 24 mesi dalla data della spedizione. Nel caso si riscontrassero tali difetti, BAC provvederà alla riparazione o all'eventuale sostituzione. Per maggiori dettagli, fare riferimento alle Limitazioni della garanzia applicabile e in vigore a partire dal momento della vendita/acquisto di questi prodotti. Termini e condizioni sono disponibili sul retro del modulo di conferma d'ordine e sulla fattura.

Note generali

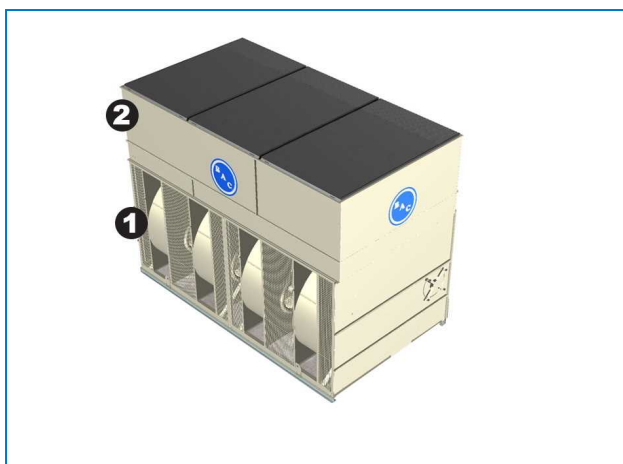
1. Ad eccezione di unità fornita completamente assemblata, il sollevamento dovrà essere effettuato per una sezione alla volta.
2. Se la consegna è prevista in sezioni separate, non assemblarle prima del sollevamento, in quanto le orecchiette di sollevamento non sono progettate per sostenere il peso dell'intera unità preassemblata.



ATTENZIONE

Quando l'unità è installata, tutte le parti metalliche create mediante trapanatura, fissaggio di viti autofilettanti, molatura, saldatura o altri interventi meccanici, devono essere rimosse dall'unità. Se rimangono sull'unità (in genere sulle flange a doppia spaccatura) potrebbero causare corrosione e finire per danneggiare il rivestimento.

3. Tra i cavi di sollevamento devono essere utilizzati dei bilancini della larghezza totale della sezione per evitare di danneggiare la sezione stessa.
4. Per sollevamenti prolungati o in caso di pericolo, si consiglia di utilizzare le orecchie di sollevamento unitamente a cinghie di sicurezza posizionate sotto l'unità.
5. La sequenza di sollevamento delle unità corretta è la seguente : sollevare la sezione inferiore in sede, applicare del sigillante alla vascadove sarà posizionata la sezione superiore (Vedere "Montaggio sezioni" a pagina 18), sollevare in sede la sezione superiore.
6. Tutte le sezioni sono corredate di orecchie di sollevamento. Le tabelle seguenti indicano il metodo da adottare per il montaggio di tutte le sezioni dell'unità.



Sezioni unità

1. Sezione inferiore
2. Sezione superiore

Modello	Sezione inferiore					Sezione superiore				Scarico Accessori ¹		
	N° di inferiori	N° di superiori	Metodo di sollevamento	Distanziale bar Lunghezza (mm)	Min. "H" (mm)	Metodo di sollevamento	Distanziale Lunghezza (mm)	Min. "H" (mm)	Acciaio Eliminatori Collocazione	Metodo di sollevamento	Min. "H" (mm)	Metodo di sigillatura
VT0-0312-01x	COMPLETAMENTE ASSEMBLATA		B	3658	3658	-	-	-	Lungh	H	3658	
VT0-0312-02/03 x	1	1	C	1219	3658	E	1092	3900	Lungh	H	3658	I
VT0-0412-xxx	1	1	C	1473	3658	F	1473	3400	Lungh	H	2438	I
VT1-7412-xxx	1	1	C	2286	3700	F	2007	3900	M	H	3048	I
VT1-7418-xxx	1	1	C	2286	5000	F	2007	3900	M	H	3048	I
VT1-7412-xxx-2	1	2	C	2286	6000	F	2007	3900	M	H	3048	J
VT1-0812-xxx	1	1	C	2450	3700	F	2450	4500	M	H	4300	I
VT1-0818-xxx	1	1	C	2450	5000	F	2450	3900	M	H	5500	I
VT1-0812-xxx-2	1	2	C	2450	6000	F	2450	4500	M	H	4300	J
VT1-0818-xxx-2	1	2	D	2450	6700	F	2450	3900	M	H	5500	J



Modello	Sezione inferiore					Sezione superiore				Scarico Accessori ¹		
	N° di inferiori	N° di superiori	Metodo di sollevamento	Distanziale bar Lunghezza (mm)	Min. "H" (mm)	Metodo di sollevamento	Distanziale Lunghezza (mm)	Min. "H" (mm)	Acciaio Eliminatori Collocazione	Metodo di sollevamento	Min. "H" (mm)	Metodo di sigillatura
VT1-1012-xxx	1	1	C	3048	3658	F	3048	4500	M	H	3658	I
VT1-1018-xxx	1	1	C	3048	4877	F	3048	4500	M	H	3658	I
VT1-1012-xxx-2	1	2	C	3048	6096	F	3048	4500	M	H	3658	J
VT1-1012-xxx-3	1	3	D	3048	6096	F	3048	4500	M	H	3658	K
VT1-1212-xxx	1	1	C	3650	4300	F	3650	4900	M	H	4300	I
VT1-1218-xxx	1	1	C	3650	5500	F	3650	4900	M	H	5500	I
VT1-1212-xxx-2	1	2	C	2540	6700	F	3650	4900	M	H	4300	J
VT1-1218-xxx-2	1	2	D	2540	6700	F	3650	4900	M	H	5500	J

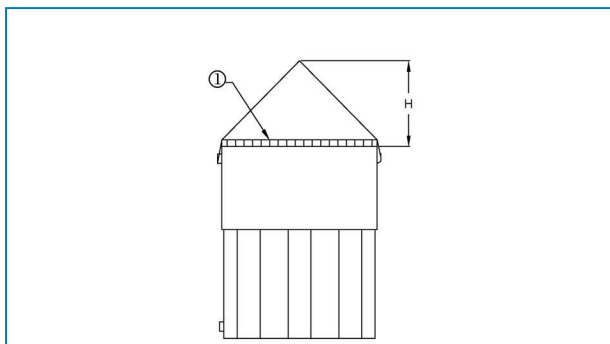
Metodo di sollevamento, metodo di sollevamento degli accessori sullo scarico ed indicazione posizionamento eliminatori in acciaio opzionali.

¹Gli accessori sullo scarico possono essere: serranda di chiusura, cappello di scarico rastremato, attenuazione acustica.

Metodo di montaggio della sezione inferiore

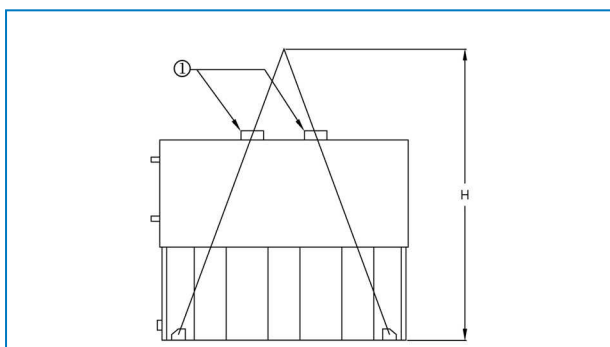


METODO DI MONTAGGIO A



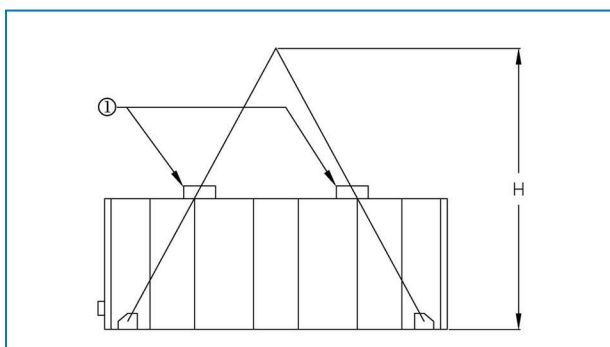
1. Distanziale Cinghie di sicurezza consigliate

METODO DI MONTAGGIO B



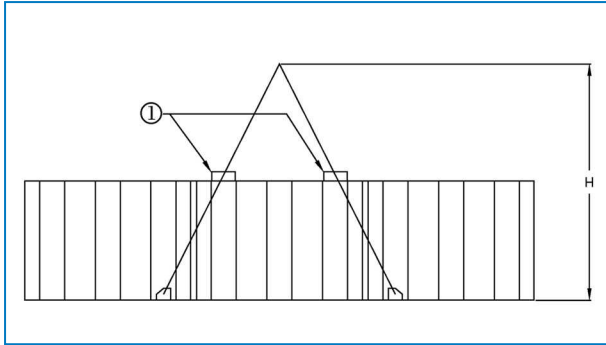
1. Distanziale

METODO DI MONTAGGIO C



1. Distanziale

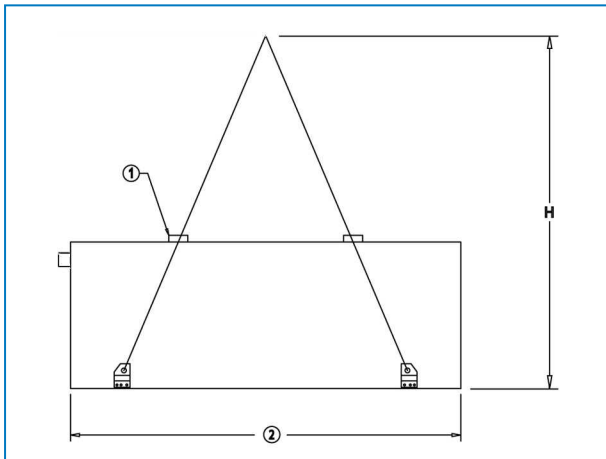
METODO DI MONTAGGIO D



1. Distanziale Cinghie di sicurezza consigliate

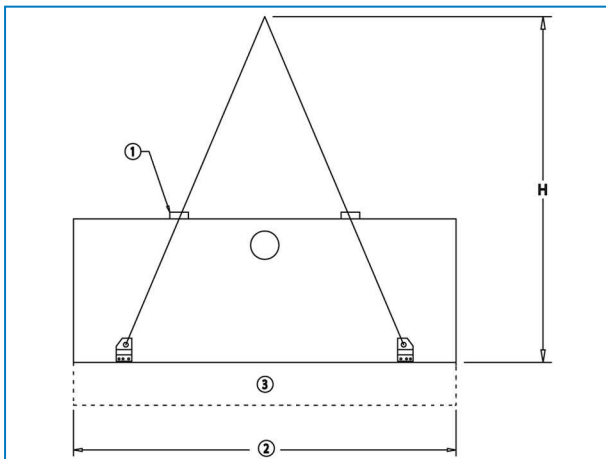
Metodo di montaggio sezione superiore

METODO DI SOLLEVAMENTO E



1. Distanziale
2. Lung. unità

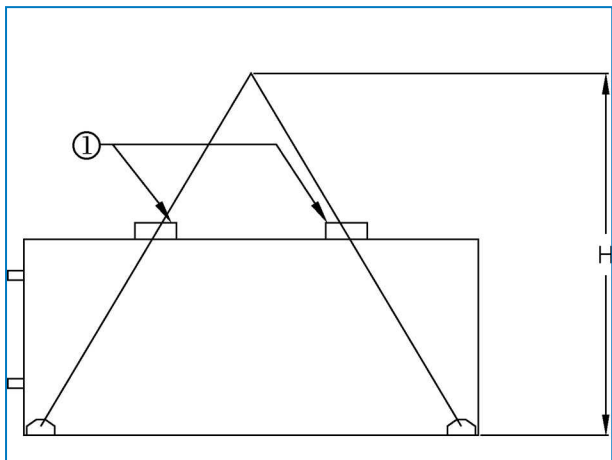
METODO DI SOLLEVAMENTO F



1. Distanziale

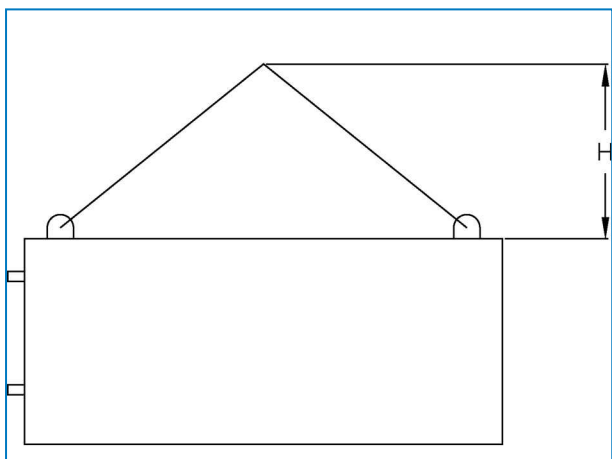
- 2. Lung. unità
- 3. Plenum opzionale

METODO DI SOLLEVAMENTO G - ACCESSORI SULLO SCARICO



1. Distanziale

METODO DI SOLLEVAMENTO H - ACCESSORI SULLO SCARICO

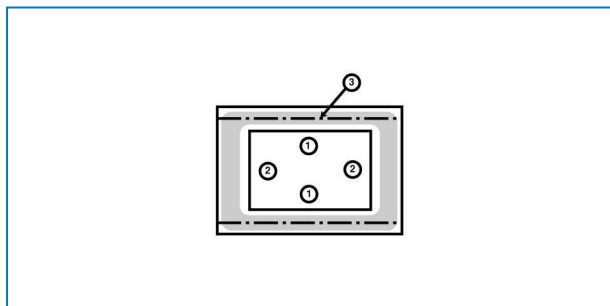


Metodo

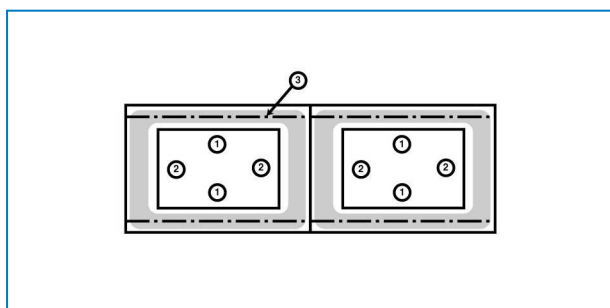
1. Posizionare la sezione inferiore sul supporto in acciaio e imbullonarla in sede.
2. Rimuovere eventuali protezioni in legno dalle flange orizzontali superiori della sezione inferiore. Ripulire le flange per rimuovere polvere, sporco o umidità eventualmente accumulati durante la spedizione e l'immagazzinamento.
3. Applicare il nastro sigillante di 25 mm di larghezza lungo il perimetro della flangia superiore della sezione inferiore.

Questo nastro sigillante deve essere centrato direttamente sulla mezziera dei fori per le viti e sulla mezziera delle flange dei lati dove non ci sono i suddetti fori. Il sigillante deve essere congiunto solo lungo le flange con fori per le viti. Quando è necessario congiungere il sigillante, premere e unire le due estremità di testa in modo da formare una nervatura continua e regolare. Il nastro sigillante ha forma trapezoidale e deve essere installato col lato largo in basso (vedere figura "Installazione del nastro sigillante"). Non tendere il nastro sigillante.

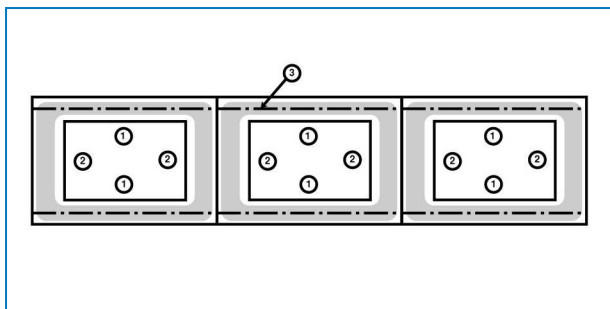
4. Fare riferimento alle tabelle dell'unità (Vedere "Sollevamento" - General Notes" on page 1) for the proper sealing method.)



Metodo di sigillatura I

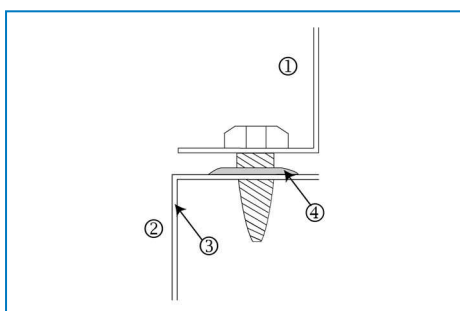


Metodo di sigillatura J



Metodo di sigillatura K


1. Applicare il nastro sigillante piatto di 25 mm sulla mezzeria dei fori per viti.
 2. Applicare il nastro sigillante piatto di 25 mm sulla mezzeria delle flange incrociate.
 3. Mezzeria foro per vite
5. Il sigillante applicato alle flange dei lati corti di una sezione a cella singola, e anche a quelle dei lati centrali delle unità a due celle, deve essere continuo.

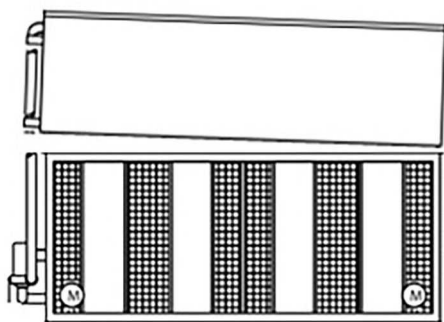


Installazione del sigillante piatto

1. Sezione superiore
2. Sezione inferiore
3. Struttura sezione inferiore
4. Sigillante piatto piatto di 25 mm sulla larghezza della linea perforata, con lato largo in basso.

Durante il montaggio delle sezioni di scambio, si può valutare la possibilità di sollevare con un paranco le sezioni di scambio mantenendole ad una certa angolazione (1-2°). In questo modo, il lato corto può essere posizionato per primo e quindi il resto della sezione può essere abbassato lentamente.

 Il posizionamento deve avvenire con delicatezza in quanto, una volta sistemata sul sigillante piatto, la sezione di scambio non può più essere spostata.

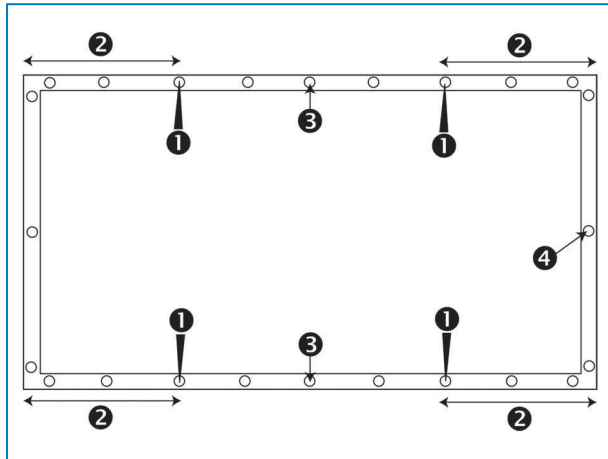


Posizione inclinata della sezione di scambio.

6. Rimuovere lo skid dalla sezione intermedia. Sollevare la sezione intermedia posizionarla sulla sezione inferiore in modo che le flange della sezione siano circa 50 mm al di sopra della sezione inferiore. Non lasciare che la sezione oscilli e danneggi il sigillante.

Per allineare la sezione superiore alla sezione inferiore, utilizzare almeno quattro spine di assemblaggio (vedere figura) inserite nei fori di fissaggio presenti sui lati lunghi delle sezioni. Per evitare un allineamento scorretto, fare riferimento al disegno in basso per la posizione dei fori di fissaggio da usare. Se necessario, utilizzare spine di assemblaggio aggiuntive al centro dell'unità per allineare i pannelli lunghi. (Vedere la figura "Utilizzo della spina di assemblaggio per allineare i fori di fissaggio")

Assicurarsi che tutti i fori della sezione superiore e inferiore siano correttamente allineati prima di calare completamente la sezione superiore sulla sezione inferiore.



Posizione dei fori di fissaggio da utilizzare.

1. Posizione della spina di assemblaggio
2. La distanza tra il foro di fissaggio in cui è inserita la spina di assemblaggio e l'angolo deve misurare almeno 30 cm.
3. Utilizzare una spina di assemblaggio aggiuntiva per lati lunghi.
4. Foro di fissaggio



ATTENZIONE

Quando viene abbassata una sezione, verificare che tra la flangia superiore e quella inferiore non rimanga intrappolato nulla.



Utilizzo della spina di assemblaggio per allineare i fori di fissaggio

7. Usando viti autofilettanti, avvitare le viti dalla sezione intermedia nella sezione inferiore. Quindi iniziare da quello vicino all'orecchia di sollevamento e andare verso il centro dell'unità. Continuare ad inserire le viti utilizzando la spina conica per allineare i fori delle viti sino a quando tutti i fori non siano occupati da viti.
8. Rimuovere dagli eliminatori o dalla/e sezione/i superiore/i eventuali protezioni in plastica o in legno.

9. Dopo il sollevamento rimuovere i nastri di spedizione.



Cinghie di spedizione

1. Cinghie di spedizione

Generalità

1. Tutte le istruzioni di installazione necessarie per accessori opzionali sono riposte nella cassetta in legno/contenitore in plastica collocato nella sezione inferiore. Vedere "Inspection Before Rigging" on page 1 - figura "Ubicazione dell'hardware".
2. Possono essere montati gli accessori di scarico opzionali come cappelli rastremati, serrande di chiusura, attenuatori acustici in scarico, desurriscaldatori, batterie antifumana e/o plenum di accesso.
3. Fare riferimento al disegno certificato dell'unità per la sequenza d'installazione degli accessori opzionali.
4. I metodi di sigillatura sono gli stessi usati per la sezione superiore.
5. Il metodo di sollevamento per gli accessori opzionali è indicato nelle tabelle di sollevamento (vedere "General Notes" on page 1).



ATTENZIONE

Se l'unità è consegnata con batteria a secco, accertarsi che l'accoppiamento sia installato sulla tubazione esterna.

6. La piattaforma, la scaletta e le ringhiere sono imballati su un bancale a parte. L'hardware di montaggio è consegnato in un contenitore in plastica legato alla piattaforma, alla scala o alla ringhiera.



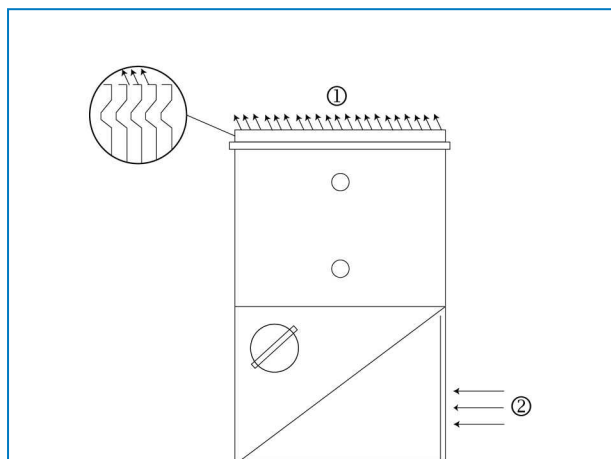
Sede hardware per piattaforma, scaletta e ringhiere

Posizionamento degli eliminatori in acciaio

Solo per modelli “da container” o per eliminatori opzionali in acciaio.

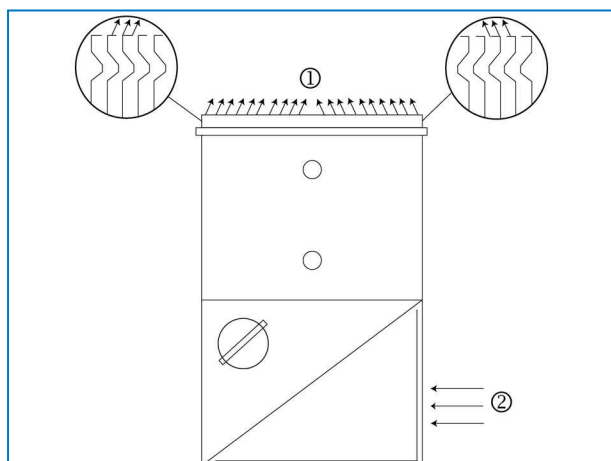
Verificare il posizionamento delle sezioni eliminatori in acciaio sulla parte superiore dell'unità in base a quanto indicato nelle Tabelle Metodi di Sollevamento. Le sezioni degli eliminatori sono contrassegnate per facilitarne il corretto posizionamento.

METODO DI INSTALLAZIONE L



1. Scarico aria
2. Entrata aria

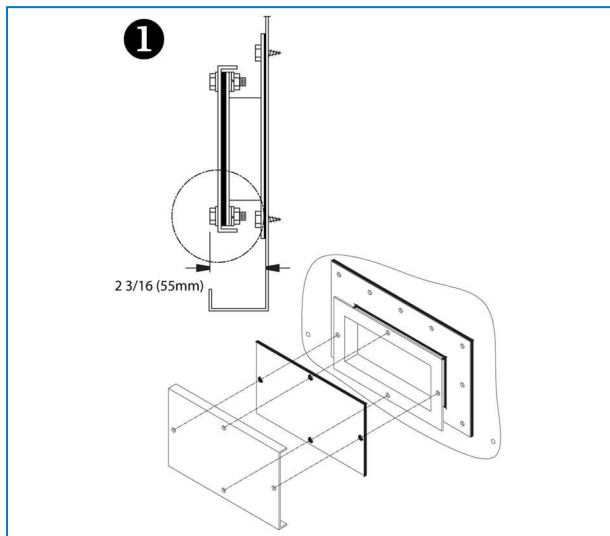
METODO DI INSTALLAZIONE M



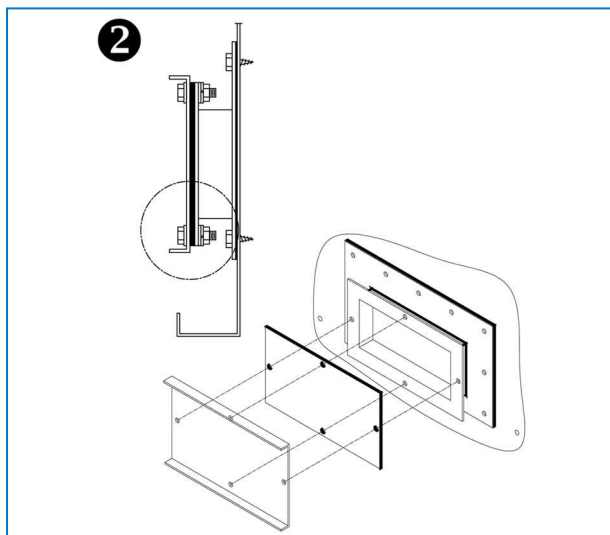
1. Scarico aria
2. Entrata aria

Portello di pulizia

A causa delle limitazioni in larghezza per il trasporto, le flange di protezione del portello di pulizia sono montate rivolte verso l'interno (1). In cantiere, la protezione può essere collocata con le flange verso l'esterno per un facile accesso alla bulloneria (2).



Protezione portello di pulizia montata per il trasporto



Installazione finale della protezione portello di pulizia



VT0

VT1

ISPEZIONE PRIMA DELLA MESSA IN FUNZIONE

Generalità

Prima della messa in funzione, devono essere eseguite le seguenti operazioni descritte dettagliatamente nel Manuale di esercizio e manutenzione (vedere Tabella - "Programma consigliato per messa in funzione - monitoraggio e manutenzione")

Adeguate procedure di avviamento ed una manutenzione periodica programmata prolungheranno la durata dell'apparecchiatura e garantirà le prestazioni senza problemi per le quali l'unità è progettata.

L'esperto di assistenza per le apparecchiature BAC

Offriamo servizi e soluzioni su misura per le torri di raffreddamento e le apparecchiature BAC.

- Ricambi originali e riempimento - per un funzionamento efficiente, sicuro e affidabile tutto l'anno.
- Soluzioni di assistenza - manutenzione preventiva, riparazioni, ristrutturazioni, pulizia e disinfezione per un funzionamento affidabile e senza problemi.
- Aggiornamenti e nuove tecnologie - risparmiate energia e migliorate la manutenzione aggiornando il vostro sistema.
- Soluzioni per il trattamento delle acque: apparecchiature per il controllo delle incrostazioni dovute alla corrosione e della proliferazione dei batteri.

Per ulteriori informazioni, contattare il rappresentante BAC locale per ulteriori informazioni e assistenza specifica www.BACservice.eu

Altre informazioni

PUBBLICAZIONI DI RIFERIMENTO

- Eurovent 9-5 (6) Recommended Code of Practice to keep your Cooling System efficient and safe. Eurovent/Cecomaf, 2002, 30p.
- Guide des Bonnes Pratiques, Legionella et Tours Aéroréfrigérantes. Ministères de l'Emploi et de la Solidarité, Ministère de l'Economie des Finances et de l'Industrie, Ministère de l'Environnement, Juin 2001, 54p.
- Voorkom Legionellose. Ministerie van de Vlaamse Gemeenschap. December 2002, 77p.
- Legionnaires' Disease. The Control of Legionella Bacteria in Water Systems. Health & Safety Commission. 2000, 62p.
- Hygienische Anforderungen an raumluftechnische Anlagen. VDI 6022.

SITI WEB INTERESSANTI

Baltimore Aircoil Company	www.BaltimoreAircoil.com
BAC Service website	www.BACservice.eu
Eurovent	www.eurovent-certification.com
European Working Group on Legionella Infections (EWGLI)	EWGLI
ASHRAE	www.ashrae.org
Uniclimate	www.uniclimate.fr
Association des Ingénieurs et techniciens en Climatique, Ventilation et Froid	www.aicvf.org
Health and Safety Executive	www.hse.gov.uk

DOCUMENTAZIONE ORIGINALE



Originariamente questo manuale è redatto in lingua inglese. Le traduzioni sono fornite a solo titolo di riferimento. In caso di discrepanze, il testo originale inglese prevarrà sulla traduzione.



A series of horizontal dotted lines for writing, spanning the width of the page.



A series of horizontal dotted lines spanning the width of the page, providing a template for writing or data entry.





A series of horizontal dotted lines for writing, spanning the width of the page.

TORRI DI RAFFREDDAMENTO

TORRE DI RAFFREDDAMENTO A CIRCUITO CHIUSO

ACCUMULO TERMICO CON GHIACCIO

CONDENSATORI EVAPORATIVI

PRODOTTI IBRIDI

COMPONENTI, APPARECCHIATURA & SERVIZI

BLUE by nature
GREEN at heart



www.BaltimoreAircoil.com

Europe@BaltimoreAircoil.com

Prego consultare il nostro sito per dettagli sui Rappresentanti di zona.

Industriepark - Zone A, B-2220 Heist-op-den-Berg, Belgium

© Baltimore Aircoil International nv