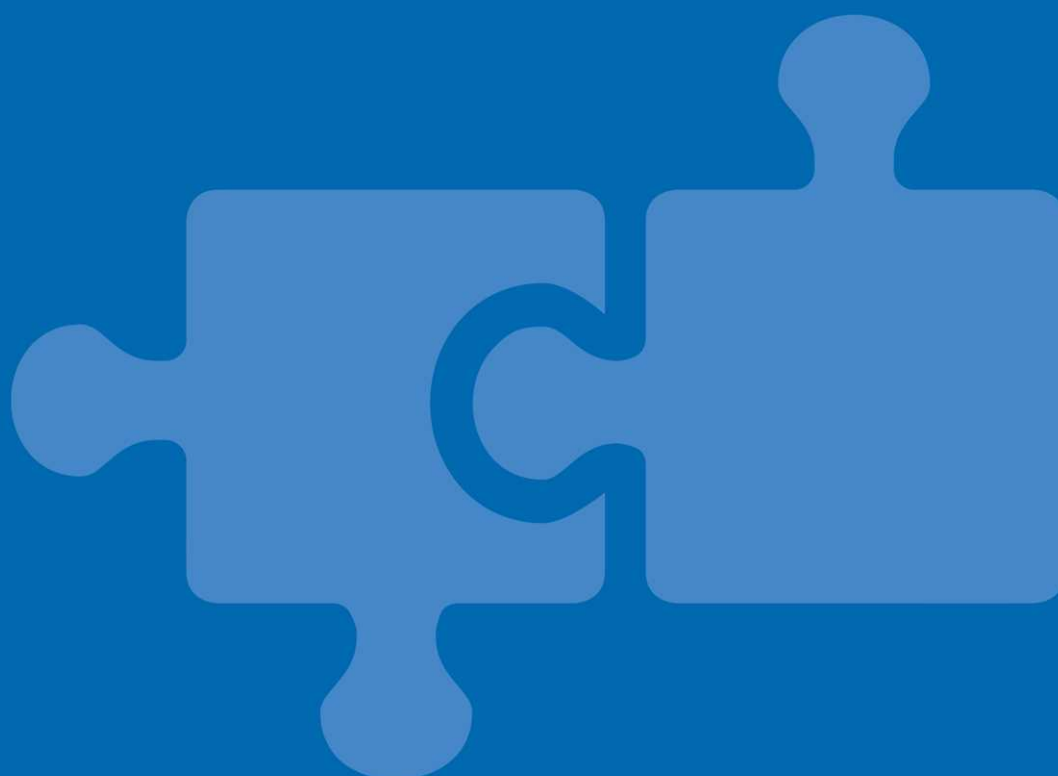




## TRF Raffreddatore adiabatico TrilliumSeries™

**ISTRUZIONI DI SOLLEVAMENTO E INSTALLAZIONE**



# Sollevamento e installazione

Le apparecchiature BAC devono essere sollevate ed installate come descritto nel presente bollettino.

Queste procedure devono essere attentamente esaminate prima del sollevamento e della messa in funzione per informare tutto il personale delle procedure da seguire e per garantire che, presso il luogo di lavoro, siano disponibili tutte le attrezzature necessarie.

Assicurarsi di avere a disposizione una copia del disegno certificato dell'unità, come riferimento. Se non si è in possesso di una copia del disegno, o per ulteriori informazioni sull'unità, contattare il rappresentante BAC locale. Nome, indirizzo di posta elettronica e numero telefonico sono disponibili sul sito web [www.BaltimoreAircoil.com](http://www.BaltimoreAircoil.com). Il modello e il numero di serie dell'apparecchiatura sono indicati sulla targhetta dell'unità.

## Programma di manutenzione e di controllo consigliato

Controlli e regolazioni	Alla messa in funzione	Mensile	Ogni 3 mesi	Ogni 6 mesi	Ad ogni inizio di stagione adiabatica, primavera
Portata acqua del preraffreddatore adiabatico	X		X		X
Interruttore di livello (opzionale)	X				X
Serrare i collegamenti elettrici	X			X	X
Rotazione dell/i ventilatore/i	X				
Voltaggio e corrente motore	X			X	X
Vibrazioni e/o rumori insoliti	X		X		X

Ispezioni e monitoraggio	Alla messa in funzione	Mensile	Ogni 3 mesi	Ogni 6 mesi	Ad ogni inizio di stagione adiabatica, primavera
Condizioni generali dell'apparecchiatura	X		X		X
Tamponi del preraffreddamento adiabatico	X		X		X
Batteria di scambio termico	X			X	
Tubo di distribuzione acqua	X			X	X
Interruttore galleggiante (la sfera si muove liberamente)	X	X			X

Procedure di pulizia	Alla messa in funzione	Mensile	Ogni 3 mesi	Ogni 6 mesi	Ad ogni inizio di stagione adiabatica, primavera
Mezzo di preraffreddamento adiabatico	X		X		X
Sistema canalette del sistema adiabatico				X	X
Vasca				X	X
Batteria (rimuovere la polvere)					X



Le apparecchiature ausiliarie integrate nel sistema di raffreddamento potrebbero richiedere aggiunte nella tabella in alto. Contattare i fornitori per le azioni consigliate e la frequenza con cui eseguirle.

<b>2</b>	<b>Informazioni generali</b>	<b>4</b>
	Riguardo a pratiche di progettazione e impiego	4
	Spedizione	4
	Ispezione prima del montaggio	4
	Pesi unità	4
	Linee guida per la configurazione	5
	Ancoraggio	5
	Livellamento	5
	Tubazioni di collegamento	6
	Protezione antigelo	6
	Requisiti di spurgo	6
	Precauzioni di sicurezza	6
	Superfici non calpestabili	8
	Modifiche effettuate da terzi	8
	Garanzia	8
<b>3</b>	<b>Installazione</b>	<b>9</b>
	Note generali	9
	Informazioni per il montaggio	10
	Metodo di montaggio	10
<b>4</b>	<b>Montaggio sezioni</b>	<b>15</b>
	Installazione del sensore della temperatura fluido	15
	Installazione flange avvitabili	15
<b>5</b>	<b>Montaggio accessori opzionali</b>	<b>16</b>
<b>6</b>	<b>Ispezione prima della messa in funzione</b>	<b>17</b>
	Generalità	17
	Quadro elettrico	17
<b>7</b>	<b>Ulteriore assistenza e informazioni</b>	<b>20</b>
	L'esperto di assistenza per le apparecchiature BAC	20
	Altre informazioni	20

## Riguardo a pratiche di progettazione e impiego

Il presente bollettino si riferisce esclusivamente all'assemblaggio dell'unità. Per garantire un adeguato funzionamento, è imperativa la corretta integrazione dell'unità nell'installazione. Per una buona progettazione e le corrette procedure applicative su layout, livellamento, tubazioni di collegamento ecc. consultare il nostro sito web:

<http://www.baltimoreaircoil.eu/knowledge-center/application-information>.

## Spedizione

Le apparecchiature di raffreddamento BAC sono assemblate in fabbrica per garantire una qualità uniforme ed un montaggio in cantiere minimo.

Le sezioni di preraffreddamento adiabatico delle apparecchiature della TrilliumSeries™ sono preinstallate in fabbrica. Nel caso di trasporto in container, la sezione di preraffreddamento di un lato è spedita separatamente e deve essere montata in loco.

## Ispezione prima del montaggio

Alla consegna presso il cantiere, dovrà essere eseguito un controllo completo dell'unità per assicurarsi che tutti i componenti richiesti siano stati ricevuti e che non presentino danni dovuti alla spedizione, prima di firmare il documento di carico.

Dovranno essere ispezionati i seguenti pezzi:

- Pannelli esterni e coperchi
- Ventilatori
- Scambiatore di calore
- Sezioni del preraffreddatore adiabatico

Il sensore di temperatura fluido/sensore di pressione viene fornito sciolto e memorizzati all'interno del quadro elettrico per l'installazione in loco.

## Pesi unità

Prima di sollevare qualunque apparecchiatura BAC, verificare il peso di tutte le sezioni indicato sul disegno certificato dell'unità.



Questi pesi sono **approssimativi** e dovranno essere confermati mediante pesatura **prima di procedere al sollevamento** quando la capacità di sollevamento disponibile presenta un margine di sicurezza limitato.



### ATTENZIONE

Prima di procedere all'effettivo sollevamento, verificare che nella vasca, in qualsiasi altro punto o nell'unità non si siano accumulati acqua, neve, ghiaccio o corpi estranei. La presenza di tali accumuli aumenteranno notevolmente il peso di sollevamento dell'apparecchiatura.

Per sollevamenti prolungati o in caso di pericolo, si consiglia di utilizzare le orecchie di sollevamento unitamente a cinghie di sicurezza posizionate sotto l'unità.

## Linee guida per la configurazione

Per il corretto funzionamento dell'unità, deve essere rispettata una distanza minima "d" sui lati di ingresso aria. Queste linee guida prendono in considerazione due casi. Per l'installazione su parete piena, fare riferimento alla distanza "d<sub>1</sub>". Per l'installazione in posso con pareti chiuse su tutti e quattro i lati, fare riferimento alla distanza "d<sub>2</sub>".

Riferimento unità	d <sub>1</sub> (m)	d <sub>2</sub> (m)
TRF 1010E-*	0.8	1
TRF 1014E-*	1.2	1.3
TRF 1018E-*	1.4	1.6
TRF 1022E-*	1.7	1.8
TRF 1026E-*	1.8	1.9
TRF 1030E-*	2	2
TRF 1034E-*	2,1	2,1
TRF 1038E-*	2,2	2,2

Per l'accesso alla pompa, accertarsi che non vi siano ostruzioni, come ad esempio ringhiere, ad una distanza inferiore a 70 cm. Si consiglia di mantenere uno spazio libero di 1 metro davanti al quadro elettrico e di 1,5 metri davanti agli attacchi della batteria per facilitare l'accesso e il passaggio dei tubi.

## Ancoraggio

L'unità deve essere adeguatamente ancorata in sede.

Per le posizioni dei fori di fissaggio fare riferimento al disegno certificato riguardante i supporti consigliati. I bulloni di ancoraggio devono essere forniti da terzi.

Per il fissaggio dell'unità alle travi di supporto, la flangia di fondo della struttura di supporto del raffreddatore prevede fori per bulloni di 20 mm.

## Livellamento

Per un corretto funzionamento e per facilitare l'installazione delle tubazioni, l'unità deve essere livellata. L'unità dovrebbe essere livellata 0,5 mm/m sopra la lunghezza e larghezza della macchina.

Anche le travi di supporto devono essere livellate in quanto non si dovrebbero utilizzare spessori tra la vasca e le travi stesse per livellare l'unità.

## Tubazioni di collegamento

Tutte le tubazioni esterne all'apparecchiatura di raffreddamento BAC devono essere supportate separatamente. Se l'apparecchiatura è installata su molle o sistemi antivibrazioni, le tubazioni devono essere dotate di giunti elastici, per eliminare le vibrazioni trasmesse dalle tubazioni esterne.

## Protezione antigelo

Queste apparecchiature devono essere protette contro danni e/o minore efficienza a causa di possibile gelo mediante sistemi meccanici ed operativi. S'invita a rivolgersi al rappresentante BAC di zona per avere consigli su protezioni alternative.

## Requisiti di spurgo

L'installatore delle torri di raffreddamento a circuito chiuso BAC deve garantire un adeguato spurgo dell'aria dal sistema che consenta di spurgare l'aria dalle batterie, prima della sua messa in funzione.

L'aria intrappolata può ostacolare il libero drenaggio dell'elemento di raffreddamento e ridurre la capacità termica.

È necessario che tutti gli attacchi (installati da terzi) non presentino perdite e che vengano pertanto controllati.

## Precauzioni di sicurezza

Tutti i macchinari elettrici, meccanici e rotanti rappresentano un potenziale rischio, in particolare per coloro che non ne conoscono appieno lo schema, la struttura e il funzionamento. Di conseguenza, sarebbe opportuno adottare misure adeguate (quali l'uso di recinzioni protettive dove necessario) per questa apparecchiatura, sia per evitare lesioni personali (inclusi i minorenni), sia per prevenire eventuali danni alla apparecchiatura, al sistema associato e agli edifici.

In caso di dubbi riguardanti la sicurezza e l'adeguatezza delle procedure di assemblaggio, installazione, funzionamento e manutenzione, contattare il produttore dell'apparecchiatura o il suo rappresentante per una consulenza.

Se si opera su un'apparecchiatura in funzione, è bene ricordare che alcune parti potrebbero avere temperature elevate. Le operazioni effettuate ad altezze elevate devono essere eseguite con la massima attenzione, al fine di impedire il verificarsi di incidenti.



### ATTENZIONE

**La superficie della batteria/tubazione può essere molto calda.**

## PERSONALE AUTORIZZATO

La messa in funzione, la manutenzione e la riparazione dell'apparecchiatura devono essere eseguite esclusivamente da personale autorizzato e qualificato. Il personale addetto dovrebbe avere una conoscenza approfondita dell'apparecchiatura, dei sistemi e dei comandi associati e delle procedure evidenziate in questo o in altri manuali attinenti. È necessario prestare la dovuta attenzione, indossare i dispositivi di protezione individuale e utilizzare procedure e attrezzature adeguate per la gestione, il sollevamento, l'installazione, l'esercizio e la manutenzione di questa apparecchiatura, per evitare lesioni personali e/o danni all'apparecchiatura stessa. Quando necessario, il personale deve indossare i dispositivi di protezione individuale (guanti, tappi per le orecchie, ecc.)

## SICUREZZA MECCANICA

La sicurezza meccanica dell'apparecchiatura è conforme ai requisiti della direttiva EU per i macchinari. In base alle condizioni del luogo di installazione, per la sicurezza e per agevolare il personale di servizio autorizzato alla manutenzione, potrebbe essere necessario installare accessori quali reti, scalette, gabbie di protezione, scale, piattaforme di accesso, corrimani e battitacco.

L'apparecchiatura non dovrebbe mai essere messa in funzione qualora le reti di protezione ventilatore non siano montati/chiuso e adeguatamente fissati.

Dato che l'apparecchiatura può funzionare a più velocità, sarà necessario adottare misure adeguate per evitare che il ventilatore funzioni alla "velocità critica" o prossima ad essa;

Per maggiori informazioni consultare il rappresentante locale di BAC.

## SICUREZZA ELETTRICO

Si raccomanda di non eseguire lavori di manutenzione sui ventilatori o in prossimità degli stessi, a meno che i motori non siano isolati elettricamente.

## MATERIALE INFIAMMABILE

I pre-raffreddatori sono costituiti da materiale infiammabile e devono essere rimossi quando si eseguono lavori sull'unità che prevedono alte temperature. Non devono essere eseguiti interventi che generano scintille sull'unità o in prossimità della stessa.

## NORME LOCALI

L'installazione e l'esercizio delle apparecchiature di raffreddamento possono essere soggetti a normative locali, quali la redazione dell'analisi del rischio. Accertarsi che i requisiti regolatori vengano soddisfatti in conformità con tali normative.

## SOLLEVAMENTO



### ATTENZIONE

**Il mancato utilizzo degli appositi punti di sollevamento può far crollare il carico causando lesioni gravi, morte e/o danni a beni. I sollevamenti devono essere eseguiti da sollevatori qualificati nel rispetto delle istruzioni per il sollevamento pubblicate da BAC e delle pratiche di sollevamento accettate nel settore. Può inoltre essere richiesto l'uso di cinghie di sicurezza aggiuntive se le circostanze lo impongono, come stabilito dall'incarico del sollevamento.**



## Superfici non calpestabili

L'accesso e la manutenzione di qualsiasi componente deve essere effettuato in conformità a tutte le leggi e normative locali applicabili. Se non sono presenti i necessari mezzi di accesso adeguati, si devono prevedere strutture provvisorie. In nessun caso si devono utilizzare parti dell'unità che non sono designate come mezzo di accesso, salvo non possano essere adottate misure per limitare gli eventuali rischi derivanti da tale utilizzo.

## Modifiche effettuate da terzi

Ogniquale volta modifiche o variazioni vengano effettuate da terzi alle attrezzature BAC senza previo permesso scritto di BAC stessa, la parte che ha effettuato le modifiche diventa responsabile di tutte le conseguenze di tale modifica e BAC declina ogni responsabilità per il prodotto.

## Garanzia

BAC garantisce che tutti i prodotti sono privi di difetti di materiale e lavorazione per un periodo di 24 mesi dalla data della spedizione. Nel caso si riscontrassero tali difetti, BAC provvederà alla riparazione o all'eventuale sostituzione. Per maggiori dettagli, fare riferimento alle Limitazioni della garanzia applicabile e in vigore a partire dal momento della vendita/acquisto di questi prodotti. Termini e condizioni sono disponibili sul retro del modulo di conferma d'ordine e sulla fattura.



## Note generali

1. I macchinari arrivano in sito mediante trasporto su camion.  
Per scaricare l'unità dal camion è necessario il ricorso a una gru. Non tentare di scaricare l'unità con un carrello elevatore.
2. Se l'unità è spedita in un contenitore chiuso, un lato della struttura dell'unità di preraffreddamento è spedito separatamente nel contenitore e deve essere installato sul posto.
3. Tra i cavi di sollevamento devono essere utilizzati dei distanziali sulla larghezza totale della sezione per evitare di danneggiare la sezione stessa.
4. Per sollevamenti prolungati o in caso di pericolo, si consiglia di utilizzare le orecchie di sollevamento unitamente a cinghie di sicurezza posizionate sotto l'unità.
5. Per ogni unità è necessario un unico sollevamento. Per ciascuna unità sono previste delle orecchiette di sollevamento.



*Per sollevare l'unità far passare delle catene nelle orecchiette di sollevamento*

6. Collegare i dispositivi di sollevamento all'unità, in base ai metodi di sollevamento sotto indicati. Scaricare l'unità dal camion.
7. Installare l'unità in posizione finale ed ancorarla alle travi di supporto (fornite da terzi).



### ATTENZIONE

Quando l'unità è installata, tutte le parti metalliche create mediante trapanatura, fissaggio di viti autofilettanti, molatura, saldatura o altri interventi meccanici, devono essere rimosse dall'unità. Se rimangono sull'unità (in genere sulle flange a doppia spaccatura) potrebbero causare corrosione e finire per danneggiare il rivestimento.



### ATTENZIONE

Prima di procedere all'effettivo sollevamento, assicurarsi che non ci siano acqua, neve, ghiaccio o detriti in un qualsiasi punto dell'unità. La presenza di tali accumuli potrebbe aggiungersi in modo significativo al peso di sollevamento dell'apparecchiatura.

## Informazioni per il montaggio

Modello	scar. centrale "W" mm	scar. centrale "L <sub>1</sub> " mm	Altezza per imbracatura "L <sub>2</sub> " mm
4 ventilatori	3000	2684	8000
6 ventilatori	3000	4020	8000
8 ventilatori	3000	5220	8000
10 ventilatori	3000	6420	8000
12 ventilatori	3000	6420	8000
14 ventilatori	3000	6420	8000
16 ventilatori	3000	6420	8000
18 ventilatori	3000	6420	8000



### ATTENZIONE

La deviazione massima dalle dimensioni "W" è 700 mm dal lato dell'unità.

## Metodo di montaggio

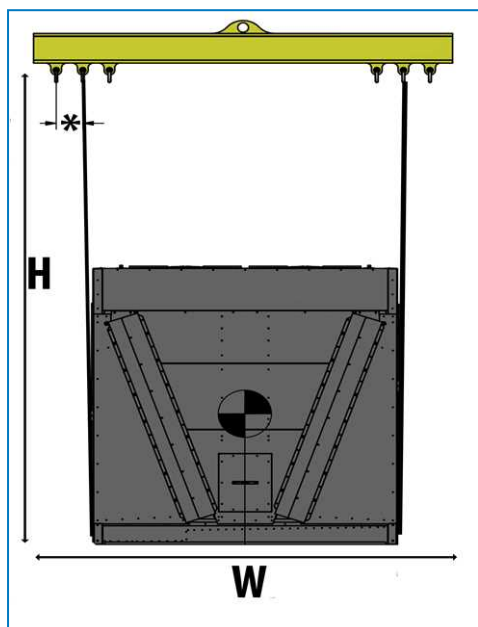
Per evitare danni durante il sollevamento, è necessario usare un distanziale rispettando le angolazioni mostrate negli schemi sottostanti.



**ATTENZIONE**

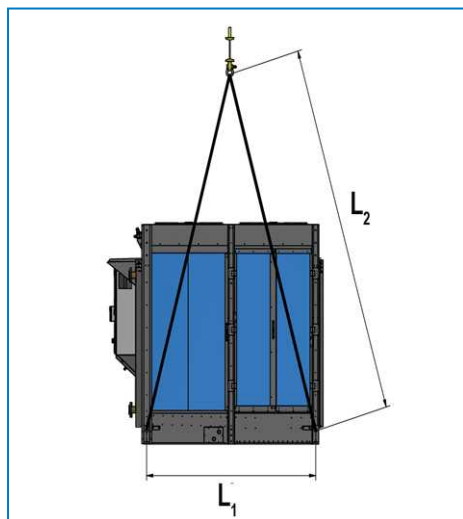
Le unità devono essere sollevate dai 4 punti di sollevamento inferiori.

**Vista posteriore**

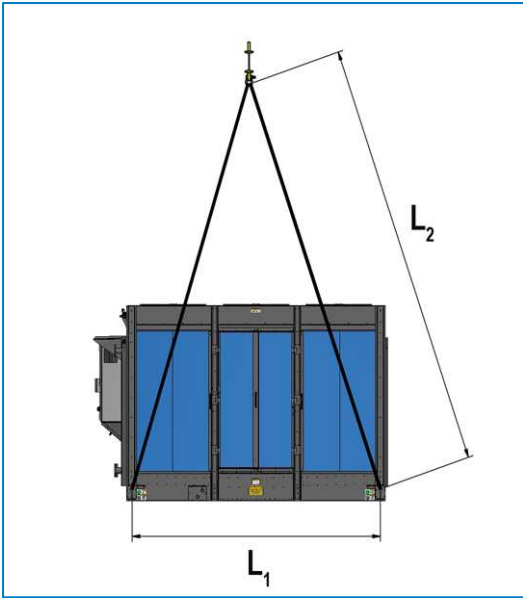


*Vista posteriore*

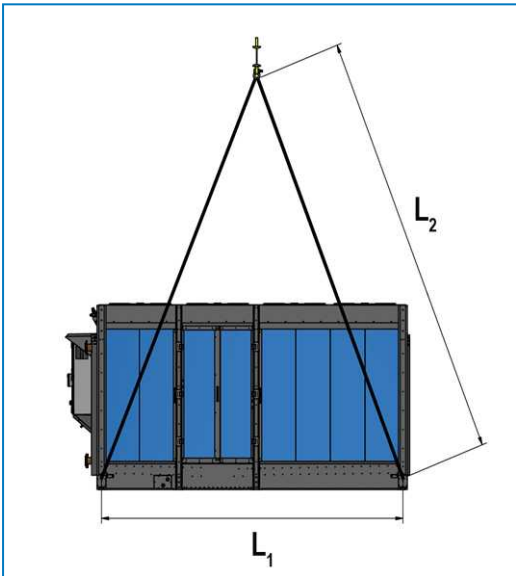
**Vista laterale**



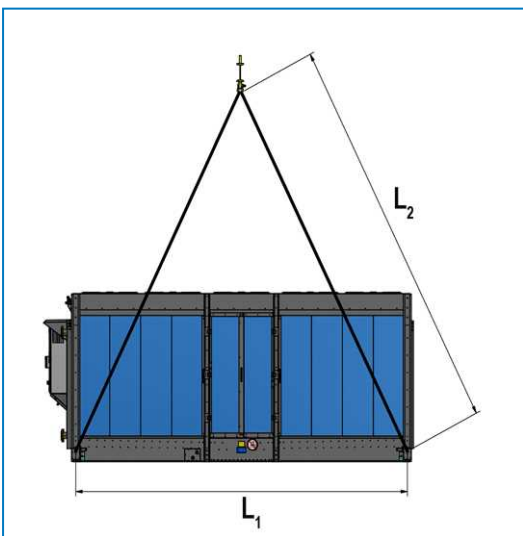
*Unità a 4 ventilatori*



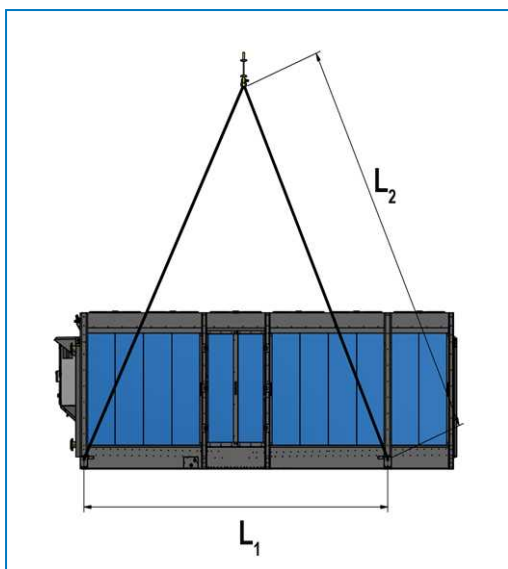
Unità a 6 ventilatori



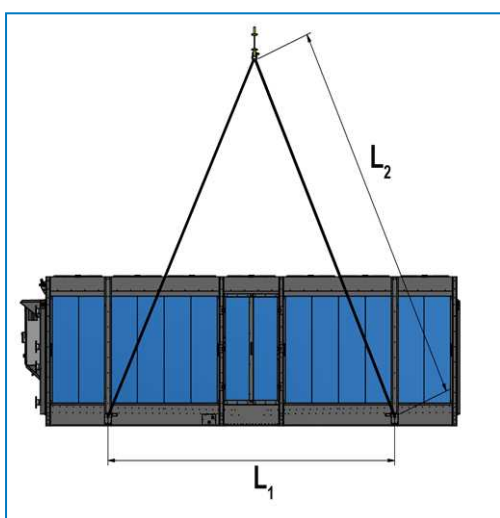
Unità a 8 ventilatori



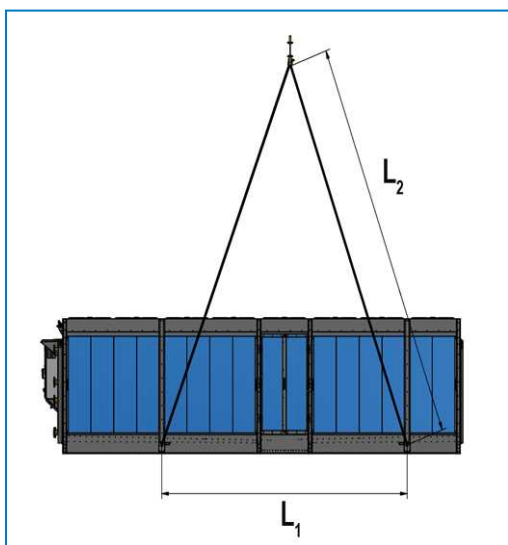
Unità a 10 ventilatori



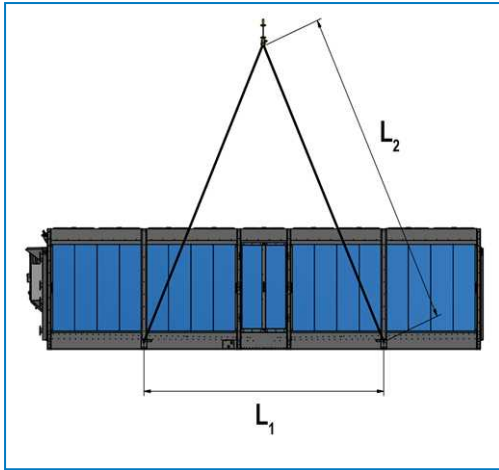
Unità a 12 ventilatori



Unità a 14 ventilatori



Unità a 16 ventilatori



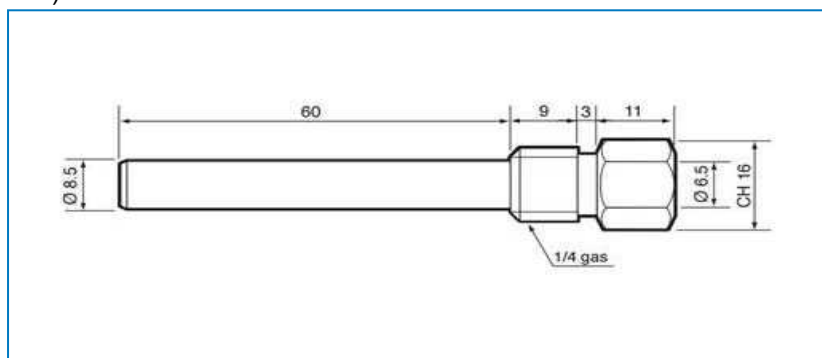
Unità a 18 ventilatori



Si prega di notare che il centro di gravità non è centrato sull'unità.

## Installazione del sensore della temperatura fluido

Insieme all'unità è fornito un sensore della temperatura, che viene spedito all'interno del quadro elettrico con una chiave per l'installazione nel tubo di ritorno. Il disegno a seguire illustra le dimensioni della chiave (valori in mm):



La chiave è dotata di un premistoppa PG7 - IP68, applicato all'estremità esagonale, per fissare il cavo. La chiave e il sensore devono essere installati nel rispetto delle regole applicabili di buona fattura. La chiave deve essere installata dietro al collettore che collega gli attacchi della batteria da entrambi i lati. La distanza minima raccomandata tra il collettore e la chiave è di +1 m allo scopo di garantire che il flusso da entrambi i lati sia ben miscelato e che sia inviata la corretta temperatura al PLC.

## Installazione flange avvitabili

Prestare attenzione quando si installano flange avvitabili sui raccordi dei fluidi dell'unità per non trasferire le forze dalla flangia al collettore in rame dell'unità. Tali forze possono danneggiare il collettore e provocare perdite dalla batteria. Applicare una controforza adeguata mediante una chiave a catena per tubi, come illustrato nell'immagine seguente, per accertarsi di non trasferire la forza ai tubi di rame.



Installazione flangia avvitabile



## TRF MONTAGGIO ACCESSORI OPZIONALI

Tutti gli accessori sono installati in fabbrica.



# TRF

## ISPEZIONE PRIMA DELLA MESSA IN FUNZIONE

### Generalità

Prima della messa in funzione, devono essere eseguite le seguenti operazioni descritte dettagliatamente nel Manuale di esercizio e manutenzione (vedere Tabella - "Programma consigliato per messa in funzione - monitoraggio e manutenzione")

Adeguate procedure di avviamento ed una manutenzione periodica programmata prolungheranno la durata dell'apparecchiatura e garantirà le prestazioni senza problemi per le quali l'unità è progettata.

### Quadro elettrico

Ogni unità è dotata di quadro di elettrico.



Quando si supera la frequenza nominale, considerare i potenziali rischi di sovraccarico del motore o di danni meccanici.



Quadro di comando

La velocità ventilatore è controllata in base alla temperatura effettiva del fluido di processo di ritorno e alla temperatura di progetto di ritorno, garantendo livelli di rumorosità bassi e un consumo energetico minimo. Il raffreddamento adiabatico viene azionato e arrestato sulla base di una combinazione logica preprogrammata della temperatura di ritorno e della temperatura ambiente (set-point di rilascio). Le impostazioni predefinite non attiveranno il preraffreddamento adiabatico a meno che tutti i ventilatori non funzionino alla massima velocità consentita e non venga raggiunto il set-point di rilascio da secco ad adiabatico.

La logica di controllo adiabatica è preprogrammata ed è pronta per il funzionamento.

Potrebbe essere necessaria una regolazione dei parametri preprogrammati PI del regolatore in base alla dimensione effettiva dell'impianto.

Il controllo della velocità del ventilatore avrà un impatto diretto sullo scambio termico dell'unità. Una bassa velocità del ventilatore ridurrà il flusso di aria attraverso l'unità, con conseguente basso scambio termico. Un'elevata velocità del ventilatore avrà come conseguenza un maggior scambio termico. L'attivazione dei tamponi è utile solo quando la temperatura ambiente è sufficientemente elevata.

## SICUREZZA OPERATIVA

Se BAC non fornisce i controlli, la responsabilità è del cliente. I controlli dell'unità sono, in parte, responsabili dell'appropriata sicurezza operativa dell'unità nel suo insieme. Pertanto la progettazione di questi controlli deve assicurare che non si verifichi nessuna situazione insalubre dovuta a un funzionamento improprio dell'unità.

## IL CABLAGGIO DI CAMPO ELETTRICO



### ATTENZIONE

**Tutte le operazioni descritte nel seguito devono essere eseguite da un tecnico elettricista autorizzato, conformemente alle normative locali applicabili.**

Tutti i macchinari sono forniti di interruttore di alimentazione per il blocco portello (5S0) montato in fabbrica. Collegare l'alimentazione elettrica al disconnettore mediante cavo a 3 poli, con presa di terra, di sezione adatta al fusibile principale.



La tensione di alimentazione non deve variare oltre +/- 10%. Lo squilibrio tra le fasi non deve essere superiore a +/- 2%.

Collegare il sensore a immersione alla morsettiera come indicato nello schema di cablaggio.

## OPERAZIONI PRELIMINARI ALLA MESSA IN SERVIZIO

1. Con l'interruttore di alimentazione aperto, controllare tutti i collegamenti elettrici nel quadro elettrico per essere sicuri che siano serrati e tali da fornire un buon contatto elettrico. Sebbene i collegamenti vengano serrati in fabbrica, potrebbero essersi allentati durante la spedizione e causare dei malfunzionamenti.
2. Controllare e ispezionare i tubi dell'acqua. Verificare che la direzione in controcorrente del flusso sia corretta, come mostrato dalle frecce sui connettori.
3. Controllare che il sensore a immersione sia correttamente posizionato nel tubo dell'acqua di rete, in modo che l'acqua sia ben miscelata nel punto in cui si rileva la temperatura.

## ALLA MESSA IN FUNZIONE

1. Ruotare l'interruttore principale di corrente 5S0 in posizione "off". Misurare il voltaggio sul quadro elettrico.
2. Portare gli interruttori F1, F2 ecc. in posizione "on". Chiudere il quadro elettrico.
3. Inserire l'interruttore principale corrente 5S0. La spia gialla o le spie del pannello anteriore si accenderanno. Il PLC è alimentato. Per istruzioni dettagliate sull'avviamento, fare riferimento a "Istruzioni di uso e manutenzione, sezione Istruzioni di funzionamento, sottoparagrafo "Istruzioni di funzionamento per il regolatore digitale".
4. L'unità funzionerà in base alla domanda di carico. Quando l'inverter raggiunge il massimo valore, il regolatore attiva il sistema adiabatico. I due lati del preraffreddatore vengono controllati in sequenza dal regolatore, eccitando le valvole dell'acqua.

## ARRESTO DI EMERGENZA

Un interruttore rosso a fungo 7S0 sul pannello anteriore consente di eseguire un arresto di emergenza in caso di malfunzionamento. L'unità può essere riavviata ruotando l'interruttore 7S0 di emergenza come indicato dalla freccia ed eseguendo la procedura di avviamento.

## SPEGNIMENTO FINE SETTIMANA O TEMPORANEO

L'unità deve essere spenta mediante l'interruttore "ON/OFF" sul regolatore digitale localmente o attraverso il sistema BMS.

## L'esperto di assistenza per le apparecchiature BAC

Offriamo servizi e soluzioni su misura per le torri di raffreddamento e le apparecchiature BAC.

- Ricambi originali e riempimento - per un funzionamento efficiente, sicuro e affidabile tutto l'anno.
- Soluzioni di assistenza - manutenzione preventiva, riparazioni, ristrutturazioni, pulizia e disinfezione per un funzionamento affidabile e senza problemi.
- Aggiornamenti e nuove tecnologie - risparmiate energia e migliorate la manutenzione aggiornando il vostro sistema.
- Soluzioni per il trattamento delle acque: apparecchiature per il controllo delle incrostazioni dovute alla corrosione e della proliferazione dei batteri.

Per ulteriori informazioni, contattare il rappresentante BAC locale per ulteriori informazioni e assistenza specifica [www.BACservice.eu](http://www.BACservice.eu)

## Altre informazioni

### PUBBLICAZIONI DI RIFERIMENTO

- Eurovent 9-5 (6) Recommended Code of Practice to keep your Cooling System efficient and safe. Eurovent/Cecomaf, 2002, 30p.
- Guide des Bonnes Pratiques, Legionella et Tours Aéroréfrigérantes. Ministères de l'Emploi et de la Solidarité, Ministère de l'Economie des Finances et de l'Industrie, Ministère de l'Environnement, Juin 2001, 54p.
- Voorkom Legionellose. Ministerie van de Vlaamse Gemeenschap. December 2002, 77p.
- Legionnaires' Disease. The Control of Legionella Bacteria in Water Systems. Health & Safety Commission. 2000, 62p.
- Hygienische Anforderungen an raumluftechnische Anlagen. VDI 6022.

### SITI WEB INTERESSANTI

Baltimore Aircoil Company	<a href="http://www.BaltimoreAircoil.com">www.BaltimoreAircoil.com</a>
BAC Service website	<a href="http://www.BACservice.eu">www.BACservice.eu</a>
Eurovent	<a href="http://www.eurovent-certification.com">www.eurovent-certification.com</a>
European Working Group on Legionella Infections (EWGLI)	<a href="http://EWGLI">EWGLI</a>
ASHRAE	<a href="http://www.ashrae.org">www.ashrae.org</a>
Uniclimate	<a href="http://www.uniclimate.fr">www.uniclimate.fr</a>
Association des Ingénieurs et techniciens en Climatologie, Ventilation et Froid	<a href="http://www.aicvf.org">www.aicvf.org</a>
Health and Safety Executive	<a href="http://www.hse.gov.uk">www.hse.gov.uk</a>

### DOCUMENTAZIONE ORIGINALE



Originariamente questo manuale è redatto in lingua inglese. Le traduzioni sono fornite a solo titolo di riferimento. In caso di discrepanze, il testo originale inglese prevarrà sulla traduzione.



A series of horizontal dotted lines for writing, spanning the width of the page.



A series of horizontal dotted lines spanning the width of the page, providing a template for writing or data entry.





A series of horizontal dotted lines for writing, spanning the width of the page.

TORRI DI RAFFREDDAMENTO

---

TORRE DI RAFFREDDAMENTO A CIRCUITO CHIUSO

---

ACCUMULO TERMICO CON GHIACCIO

---

CONDENSATORI EVAPORATIVI

---

PRODOTTI IBRIDI

---

COMPONENTI, APPARECCHIATURA & SERVIZI

BLUE by nature  
GREEN at heart



[www.BaltimoreAircoil.com](http://www.BaltimoreAircoil.com)

[Europe@BaltimoreAircoil.com](mailto:Europe@BaltimoreAircoil.com)

Prego consultare il nostro sito per dettagli sui Rappresentanti di zona.

Industriepark - Zone A, B-2220 Heist-op-den-Berg, Belgium

© Baltimore Aircoil International nv