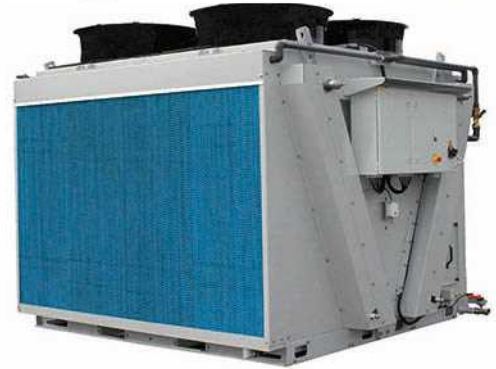


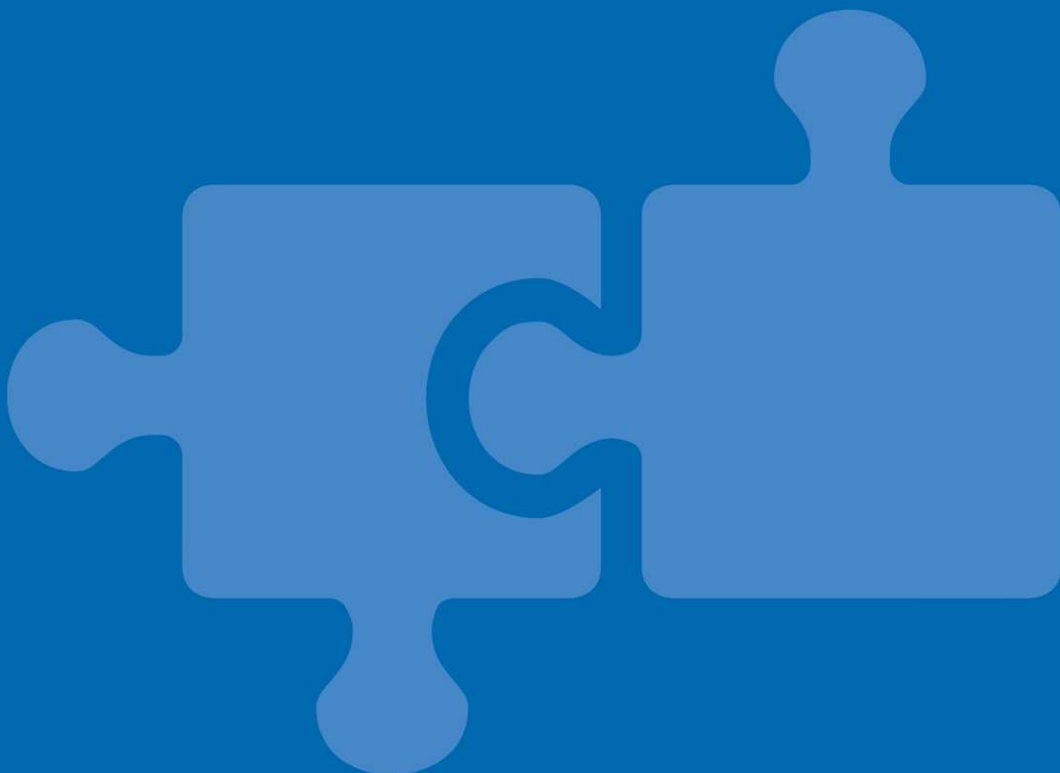


**BALTIMORE  
AIRCOIL COMPANY**



## **TVC Adiabatischer Verdunstungsverflüssiger**

**HEBE- UND MONTAGEANLEITUNG**





# Über Montage und Einbau

Die BAC-Geräte sollten wie in diesem Leitfaden angegeben aufgestellt und eingebaut werden.

Diese Angaben müssen vor dem Aufstellen und dem Betrieb sorgfältig durchgelesen werden, damit alle Mitarbeiter mit den zu befolgenden Verfahrensweisen vertraut sind, und um sicherzustellen, dass alle nötigen Geräte am Arbeitsort verfügbar sind.

Halten Sie auf jeden Fall eine Kopie der Zeichnung des Geräts als Referenz bereit. Wenn Sie keine Kopie dieser Zeichnung haben oder wenn Sie zusätzliche Informationen zu diesem Gerät benötigen, wenden Sie sich an Ihre BAC-Vertretung. Name und Telefonnummer finden Sie auf der Website [www.BaltimoreAircoil.com](http://www.BaltimoreAircoil.com). Der Modelltyp und die Seriennummer Ihres Geräts sind auf dem Typenschild angegeben.

## Empfohlenes Wartungs- und Überwachungsprogramm

Überprüfungen und Einstellungen	Start	Monatlich	Alle drei Monate	Alle sechs Monate	Immer zu Beginn einer adiabatischen Jahreszeit, Frühjahr
Wasserfluss des adiabatischen Kühlgeräts	X		X		X
Füllstandsschalter (optional)	X				X
Elektrische Anschlüsse festziehen	X			X	X
Drehung der Lüfter	X				
Motorspannung und -strom	X			X	X
Ungewöhnliche Geräusche und/oder Schwingungen	X		X		X

Inspektionen und Überwachung	Start	Monatlich	Alle drei Monate	Alle sechs Monate	Immer zu Beginn einer adiabatischen Jahreszeit, Frühjahr
Allgemeinzustand des Geräts	X		X		X
Adiabatische Vorkühlungspads	X		X		X
Wärmetauscherschlange	X			X	
Wasserverteilungsleitung	X			X	X
Schwimmshalter (Kugel kann sich frei bewegen)	X	X			X

Reinigungsverfahren	Start	Monatlich	Alle drei Monate	Alle sechs Monate	Immer zu Beginn einer adiabatischen Jahreszeit, Frühjahr
Adiabatisches Vorkühlmedium	X		X		X
Adiabatisches Auslasssystem				X	X
Wanne				X	X
Rohrbündel (Staub entfernen)					X



Hilfsgeräte, die in das Kühlsystem integriert sind, können Ergänzungen der obigen Tabelle erfordern. Wenden Sie sich an die Lieferanten, um empfohlene Maßnahmen und die erforderliche Häufigkeit zu erfahren.

<b>2</b>	<b>Allgemeine Informationen</b>	<b>4</b>
	Über technische und Anwendungspraktiken	4
	Lieferung	4
	Überprüfung vor dem Aufstellen	4
	Gerätegewichte	4
	Verankerung	5
	Ausrichtung	5
	Anschließen der Leitungen	5
	Gefrierschutz	5
	Entlüftungsanforderungen	5
	Sicherheitsmaßnahmen	6
	Nicht begehbare Flächen	7
	Änderungen durch andere	7
	Garantie	7
<b>3</b>	<b>Aufstellung</b>	<b>8</b>
	Allgemeine Hinweise	8
	Herausnehmen eines Geräts von einem Container (nur Containerlieferung)	9
	Aufstellinformationen	10
	Aufstellmethode	10
<b>4</b>	<b>Montage der Teile</b>	<b>13</b>
	Einbau des Drucksensors	13
	Einbau eines „Durchlauf“-Vorkühlers (nur Containerlieferung)	13
	Einbau eines „Umwälz“-Vorkühlers (nur Containerlieferung)	19
<b>5</b>	<b>Montage des optionalen Zubehörs</b>	<b>27</b>
<b>6</b>	<b>Überprüfung vor dem Start</b>	<b>28</b>
	Allgemein	28
<b>7</b>	<b>Weitere Angaben &amp; Informationen</b>	<b>29</b>
	Der Service-Experte für BAC-Geräte	29
	Weitere Informationen	29

## Über technische und Anwendungspraktiken

Dieses Merkblatt bezieht sich nur auf die Montage des Geräts. Um einen ordnungsgemäßen Betrieb sicherzustellen, ist unbedingt eine korrekte Integration des Geräts in die Gesamtinstallation erforderlich. Gute technische und Anwendungspraktiken bei Anordnung, Nivellierung, Anschließen von Rohrleitungen usw. finden Sie auf unserer Website:

(<http://www.baltimoreaircoil.eu/knowledge-center/application-information>)

## Lieferung

BAC-Geräte werden werkseitig montiert, um einheitliche Qualität und minimale Montage vor Ort zu gewährleisten.

Die adiabatischen Vorkühlungsteile für die TrilliumSeries™-Geräte sind werkseitig montiert. Nur im Fall eines Containertransports wird das adiabatische Vorkühlerteil einer Seite getrennt geliefert und muss vor Ort eingebaut werden.

## Überprüfung vor dem Aufstellen

Wenn das Gerät an den Arbeitsort geliefert wird, sollte es sorgfältig überprüft werden, um sicherzustellen, dass alle erforderlichen Teile erhalten wurden und frei von Versandschäden sind, bevor Sie den Frachtbrief unterzeichnen.

Die folgenden Teile sollten überprüft werden:

- Außenwände und Abdeckungen
- Lüfter
- Wärmetauscher
- Adiabatische Vorkühlerteile
- Elektrokonsolen
- Leistungssensor

Bei Containerlieferung des Vorkühlmediums werden die Rahmenpaneele und der Vorkühlungswasserauslass für eine Seite lose und getrennt in einer Holzkiste geliefert.

Das Abdichtungsband für die Montage ist bereits angebracht. Edelstahlschrauben und Muttern für die Montage sind in einem kleinen Karton verpackt und dieser befindet sich in der Holzkiste der Vorkühler.

Der Flüssigkeitstemperatursensor/Drucksensor werden lose mitgeliefert und müssen bauseitig installiert werden. Sie befinden sich im Schaltschrank.

## Gerätegewichte

Vor der Aufstellung eines BAC-Geräts sollte das Gewicht der einzelnen Teile mit der Zeichnung des Geräts verglichen werden.



Diese Gewichte sind **ungefähr**e und sollten durch das Wiegen **vor dem Heben** bestätigt werden, wenn die verfügbare Hebekapazität für die Sicherheit wenig Spielraum bietet.



### VORSICHT

**Stellen Sie vor dem Hochheben sicher, dass sich kein Wasser, Schnee, Eis und keine Fremdkörper in der Wanne oder an einer anderen Stelle im Gerät angesammelt haben. Solche Ansammlungen tragen erheblich zum Gewicht des Geräts bei, das hochgehoben werden muss.**

Bei längeren Hebevorgängen oder bei Vorhandensein von Gefahren sollten die Hebeegeräte zusammen mit unter dem Gerät angebrachten Sicherheitsschlaufen verwendet werden.

## Verankerung

Das Gerät muss ordnungsgemäß verankert werden.

Die Positionen der Montagebohrungen finden Sie bei den vorgeschlagenen Trägerdetails auf der zertifizierten Zeichnung. Ankerbolzen müssen bauseits bereitgestellt werden.

Für 13-mm-Bolzen geeignete Bohrungen befinden sich am unteren Flansch der Kühlertragkonstruktion für die Befestigung des Geräts an den Stützbalken.

## Ausrichtung

Für den ordnungsgemäßen Betrieb und eine problemlose Leitungsverlegung muss das Gerät eben stehen.

Das Gerät muss mit einer Toleranz von 0,5 mm über die gesamte Länge und Breite des Geräts eben stehen.

Die Stützbalken müssen ebenfalls eben sein, da zwischen der Wanne und den Stützbalken keine Distanzbleche verwendet werden können, um das Gerät eben auszurichten.

## Anschließen der Leitungen

Alle externen Rohrleitungen des BAC-Kühlgerätes müssen getrennt gestützt werden.

Falls das Gerät auf Längsdämmbügeln oder Federn aufgestellt wird, müssen die Rohrleitungen Kompensatoren enthalten, um Vibrationen zu beseitigen, die über die externen Rohrleitungen übertragen werden.

Die Dimensionierung der Saugleitung sollte gemäß guter Praxis erfolgen. Dabei können für größere Durchflussmengen größere Rohrdurchmesser als der Austrittsanschluss erforderlich sein. In diesen Fällen müssen Adapterteile eingebaut werden.

## Gefrierschutz

Diese Produkte müssen durch mechanische oder betriebliche Methoden vor Schäden und/oder geringere Effizienz aufgrund eines möglichen Einfrierens geschützt werden. Bitte wenden Sie sich an Ihre zuständige BAC-Vertretung wegen empfohlener Schutzalternativen.

## Entlüftungsanforderungen

Der Installateur der BAC-Verflüssiger muss ein ordnungsgemäßes Entlüften des Systems vor Inbetriebnahme sicherstellen.

Eingeschlossene Luft kann den freien Ablauf des Kältemittels behindern und die Verdunstungsleistung verringern, was zu einem höheren Betriebsdruck als ausgelegt führt.

Um zu überprüfen, dass sich keine kondensierbaren Gase im System befinden, befolgen Sie die Anweisungen im BAC-Anwendungshandbuch – EU Edition (<https://www.baltimoreaircoil.eu/downloads/pdf-Application-Handbook-EU-Edition>), Section "Condenser Engineering Guidelines".

## Sicherheitsmaßnahmen

Alle elektrischen, mechanischen und sich drehenden Maschinenteile stellen eine potenzielle Gefahr dar, insbesondere für Personen, die mit dem Design, der Konstruktion und dem Betrieb nicht vertraut sind. Deshalb sollten angemessene Sicherheitsmaßnahmen (zum Beispiel der Einsatz von Schutzgehäusen, falls nötig) bei diesem Gerät ergriffen werden, um die Allgemeinheit (einschließlich Minderjährige) vor Verletzungen sowie das Gerät, die damit verbundenen Systeme und Räumlichkeiten vor Schäden zu bewahren.

Bei Zweifeln in Bezug über die sicheren und ordnungsgemäßen Einbau-, Aufstellungs- und Betriebs- und Wartungsverfahren wenden Sie sich bitte an den Gerätehersteller oder seinen Vertreter, um Rat zu erhalten. Achten Sie bei der Arbeit an Geräten, die in Betrieb sind, darauf, dass einige Teile eine erhöhte Temperatur aufweisen können. Arbeiten in größerer Höhe müssen mit besonderer Vorsicht durchgeführt werden, um Unfälle zu verhindern.



### VORSICHT

**Die Oberfläche des Rohrbündels/der Rohrleitung kann heiß sein.**

## AUTORISIERTE FACHLEUTE

Der Betrieb, die Wartung und die Reparatur dieser Geräte sollte nur durch dafür autorisierte und qualifizierte Fachleute durchgeführt werden. Das gesamte Personal muss gründlich mit dem Gerät, den damit verbundenen Systemen und Bedienelementen und den in diesem und anderen relevanten Handbüchern beschriebenen Vorgehensweisen vertraut sind. Ordnungsgemäße Sorgfalt, persönliche Schutzausrüstung, Verfahren und Werkzeuge müssen beim Transport, Hochheben, Installieren, Betreiben, bei der Wartung und Reparatur dieser Geräte eingesetzt werden, um Verletzungen von Personen und/oder Schäden an Sachen zu verhindern. Personal muss persönliche Schutzausrüstung verwenden, wenn nötig (Handschuhe, Ohrstöpsel usw.).

## MECHANISCHE SICHERHEIT

Die mechanische Sicherheit des Geräts entspricht den Anforderungen der EU-Maschinenrichtlinie. Je nach Standortbedingungen kann es auch erforderlich sein, Gegenstände wie untere Gitter, Leitern, Sicherheitskäfige, Treppen, Zugangsplattformen, Geländer und Fußbleche für die Sicherheit und Bequemlichkeit der autorisierten Service- und Wartungsmitarbeiter zu installieren.

Diese Vorrichtungen sollten nie ohne vorhandene und ordnungsgemäß befestigte Schutzgitter verwendet werden.

Da das Gerät mit variablen Drehzahlen betrieben wird, müssen Maßnahmen ergriffen werden, um den Betrieb bei oder in der Nähe der "kritischen Drehzahl" der Anlage zu vermeiden.

Weitere Informationen erhalten Sie bei Ihrer BAC-Vertretung.

## ELEKTRISCHE SICHERHEIT

An oder in der Nähe der Lüfter sollten Wartungsarbeiten nur durchgeführt werden, wenn die Motoren elektrisch isoliert sind.

## BRENNBARES MATERIAL

Die Vorkühler sind aus brennbarem Material hergestellt und sollten bei Durchführung heißer Arbeiten am Gerät selbst entfernt werden. An oder in der Nähe des Geräts sollten keine Aktionen durchgeführt werden, die Funken erzeugen.

## LOKALE VORSCHRIFTEN

Die Aufstellung und der Betrieb von Kühlgeräten kann örtlichen Vorschriften unterliegen, zum Beispiel der Durchführung einer Risikoanalyse. Stellen Sie sicher, dass die gesetzlichen Anforderungen immer erfüllt sind.

## HEBEN



### VORSICHT

**Bei Nichtverwendung der vorgesehenen Hebepunkte kann zu einem Herunterfallen der Last kommen, was zu schweren Verletzungen, Unfällen und/oder Sachschäden führen kann. Das Heben muss von qualifizierten Monteuren gemäß der von BAC veröffentlichten Aufstellanleitung und den allgemein akzeptierten Hebepraktiken erfolgen. Die Verwendung zusätzlicher Sicherheitsschlingen kann u. U. erforderlich sein. Dies wird von der mit der Aufstellung beauftragten Firma festgestellt.**

## Nicht begehbare Flächen

Der Zugang zu den und die Wartung der Komponenten muss in Übereinstimmung mit allen gelten lokalen Gesetzen und Bestimmungen erfolgen. Sollten die ordnungsgemäßen und erforderlichen Zugangsmittel nicht vorhanden sein, müssen temporäre Strukturen vorgesehen werden. Es dürfen unter keinen Umständen Teile des Geräts verwendet werden, die nicht als Zugangsmittel vorgesehen sind, außer es werden Maßnahmen ergriffen, die die daraus resultierenden Risiken abmildern.

## Änderungen durch andere

Falls Modifizierungen oder Änderungen durch andere am BAC-Gerät ohne schriftliche Genehmigung von BAC durchgeführt werden, ist derjenige, der die Modifizierung durchgeführt hat, für alle Folgen dieser Änderung verantwortlich und BAC lehnt jegliche Haftung für das Produkt ab.

## Garantie

BAC garantiert für einen Zeitraum von 24 Monaten ab Lieferdatum, dass alle Produkte frei von Fertigungsfehlern in Bezug auf Material und Ausführung sind. Bei einem Defekt repariert BAC das Gerät oder liefert einen Ersatz. Nähere Informationen finden Sie in den Gewährleistungsbedingungen, welche zum Zeitpunkt des Kaufes dieser Produkte gültig sind. Sie finden diese allgemeinen Geschäftsbedingungen auf der Rückseite Ihres Auftragsbestätigungsformulars und Ihrer Rechnung.

## Allgemeine Hinweise

1. Das Gerät wird mit dem LKW angeliefert.  
Zum Abladen des Geräts vom LKW muss ein Kran verwendet werden. Versuchen Sie nicht, das Gerät mit einem Gabelstapler abzuladen.
2. Wenn das Gerät in einem geschlossenen Kastenbehälter versendet wird, wird eine Seite der Pre Cooling Media Konstruktion separat im Container ausgeliefert und muss vor Ort installiert werden.
3. Spreiztraversen in voller Breite des Teils müssen zwischen den Hebelkabeln verwendet werden, um Schäden am Teil zu verhindern.
4. Für längeres Hochheben oder bei vorhandenen Gefahren sollten die Hebevorrichtungen in Verbindung mit Sicherheitsschlingen unter dem Geräte verwendet werden.
5. Für jedes DFC-Gerät ist nur ein Lift erforderlich. An jedem Gerät sind Hebeösen angebracht.



Verwenden Sie zum Heben des Geräts Ketten.

6. Befestigen Sie die Hebevorrichtungen am Gerät, wie in der Aufstellmethode weiter unten beschrieben. Entladen Sie das Gerät vom LKW.
7. Stellen Sie das Gerät in seiner endgültigen Position auf und verankern Sie die Stützbalken (bauseits zu stellen).





### VORSICHT

Wenn das Gerät installiert ist, müssen alle Metallteile, die durch Bohren, Befestigen von Bleuschrauben, Schleifen, Schweißen oder andere mechanische Arbeiten erstellt werden, vom Gerät entfernt werden. Wenn sie am Gerät bleiben (normalerweise an den U-Flanschen), könnte dies zu Korrosion und schließlich Beschichtungsschäden führen.

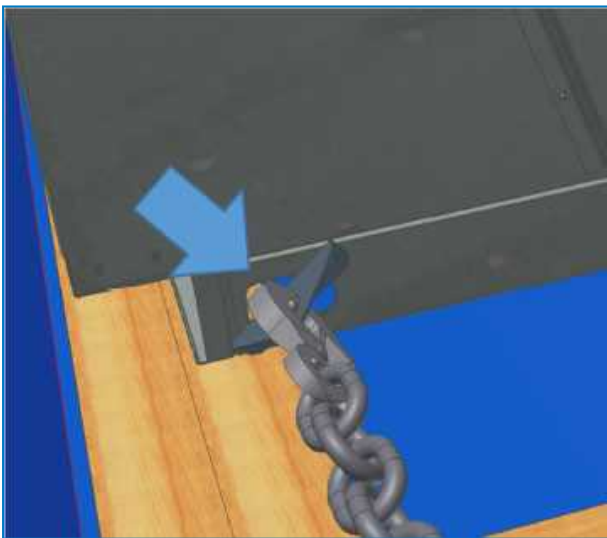


### VORSICHT

Stellen Sie vor dem Hochheben sicher, dass sich kein Wasser, Schnee, Eis und keine Fremdkörper im Gerät angesammelt haben. Solche Ansammlungen tragen erheblich zum Gewicht des Geräts bei, das hochgehoben werden muss.

## Herausnehmen eines Geräts von einem Container (nur Containerlieferung)

1. Öffnen Sie den Container und entfernen Sie alle Teile an der Vorderseite des Geräts.
2. Bringen Sie Ketten an der Unterseite des Geräts an.



*Nehmen Sie das Gerät aus dem Container.*

3. Ziehen Sie das Gerät mit einem Gabelstapler, der mindestens die Hälfte des Versandgewichts des Geräts handhaben kann, etwa +/- 1 m aus dem Container.
4. Kürzen Sie die Ketten bis zu dem Punkt, an dem das Gerät auf den Gabeln steht.
5. Ziehen Sie das Gerät weiter aus dem Container, bis der Punkt der 2 Gabelstaplertaschen sichtbar ist.
6. Stellen Sie einen 2. Gabelstapler unter die Holzpalette (verwenden Sie nicht die Gabelstaplertaschen). Die Gabeln müssen mindestens 2,4 m lang sein, um das Gerät über seine volle Breite tragen zu können.
7. Heben Sie das Gerät mit dem 2. Gabelstapler leicht an, bewegen Sie den Gabelstapler vorwärts, entfernen Sie die Ketten und bewegen Sie den 1. Gabelstapler rückwärts.
8. Stellen Sie das Gerät in einem leeren und ebenen Bereich auf den Boden.

9. Entfernen Sie die Schrauben, mit denen das Gerät auf der Palette befestigt ist, und heben Sie es gemäß ordnungsgemäßer Aufstellmethoden an seinen Ort.

## Aufstellinformationen

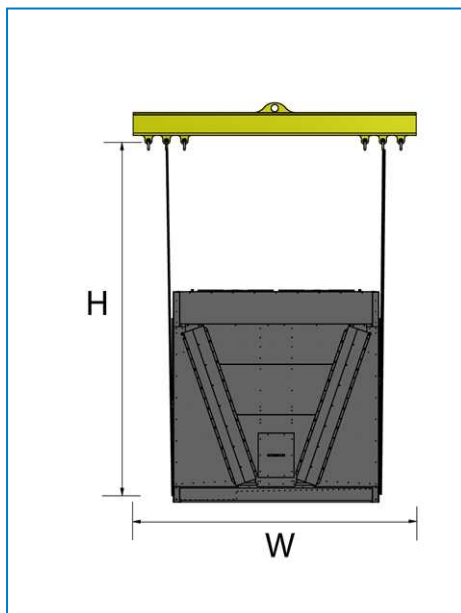
Modell	Breite "W" mm	Länge "L" mm	Höhe für Schlingen "H" mm
4-Lüfter	2400	2400	2100
6-Lüfter	2400	3600	2100
8-Lüfter	2400	4800	2100
10-Lüfter	2400	6000	2100
12-Lüfter	2400	7200	2100
14-Lüfter	2400	8400	2100

## Aufstellmethode

### AUFSTELLMETHODE

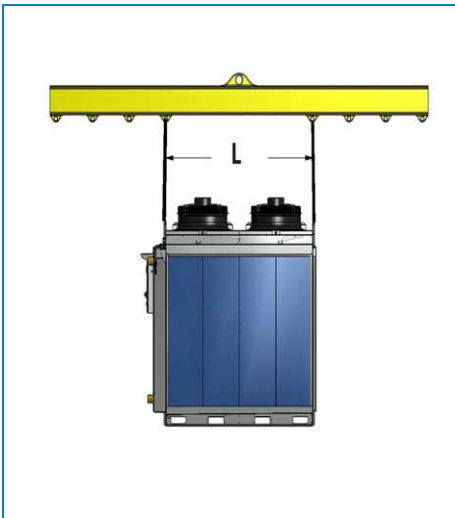
Um Schäden während des Hebens zu vermeiden, sollte ein Spreizbalken verwendet werden. Außerdem müssen die im folgenden Diagramm dargestellten Winkel eingehalten werden.

#### Endansicht

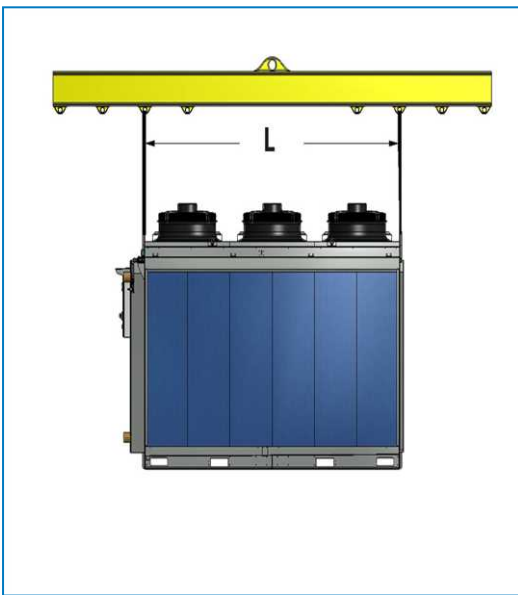


Endansicht

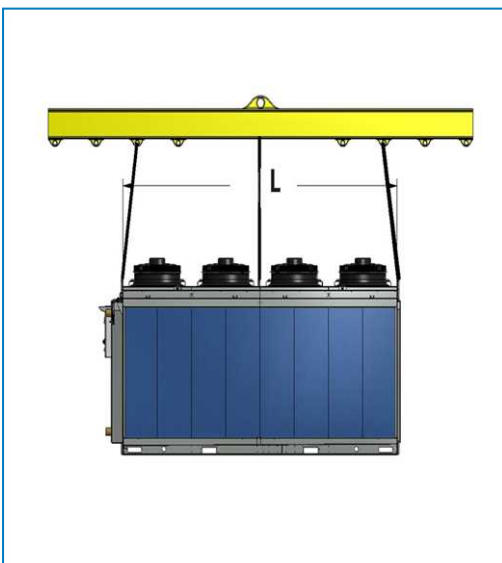
Seitenansicht



4-Lüfter-Geräte



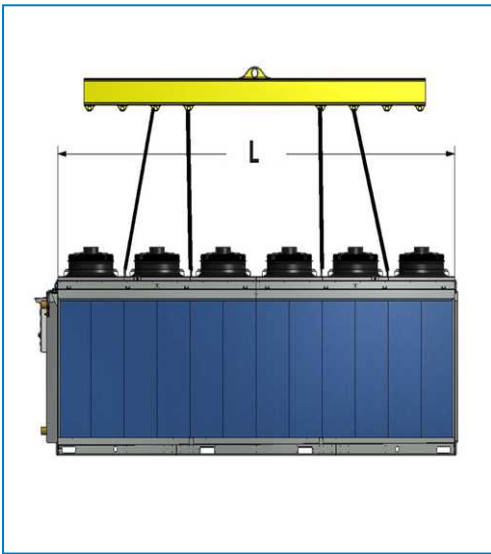
6-Lüfter-Geräte



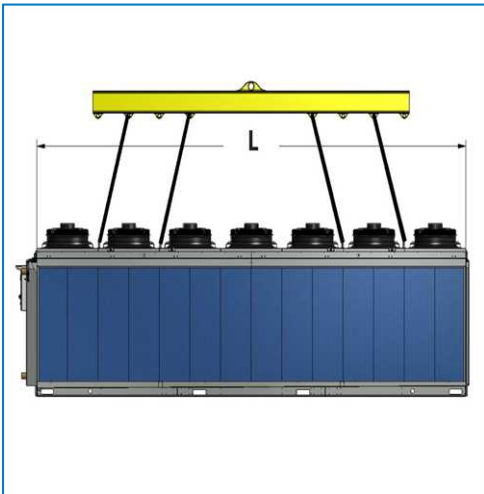
8-Lüfter-Geräte



10-Lüfter-Geräte



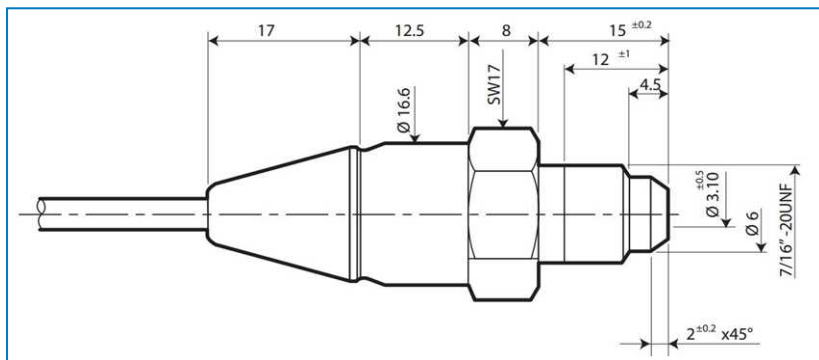
12-Lüfter-Geräte



14-Lüfter-Geräte

### Einbau des Drucksensors

Ein Drucksensor ist im Lieferumfang des Geräts enthalten und wird in der Schalttafel zum Einbau in die Rohrleitungen geliefert. Die folgende Zeichnung zeigt die Abmessungen des Sensors (Werte in mm):



Der Sensor müssen gemäß den geltenden Regeln guter Handwerkskunst an den Kältemittelinlässen eingebaut werden.

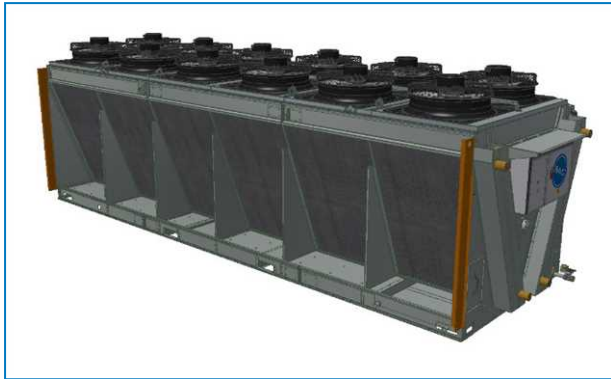
### Einbau eines „Durchlauf“-Vorkühlers (nur Containerlieferung)

#### ALLGEMEINE HINWEISE

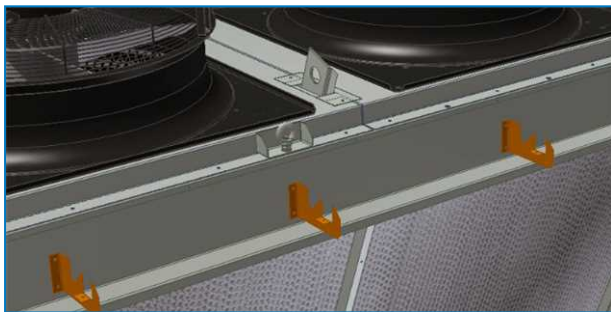
1. Bei Lieferung des Geräts in einem Container befindet sich der 2. Vorkühlerrahmen lose und getrennt verpackt in einer Kiste.
2. Diese Kiste, mit den Teilen für die Montage dieses Rahmens, befindet sich im 1. Vorkühler.
3. Die Pads werden lose im Container geliefert und müssen in einem abgeschirmten Bereich gelagert werden, um sie vor Schäden während des Transports zu schützen, bis sie in den montierten Vorkühlerrahmen eingebaut werden können.
4. Nehmen Sie die Kiste aus dem Gerät, indem Sie die Schrauben an der Seite des Geräts lösen.

## VORKÜHLERMONTAGE

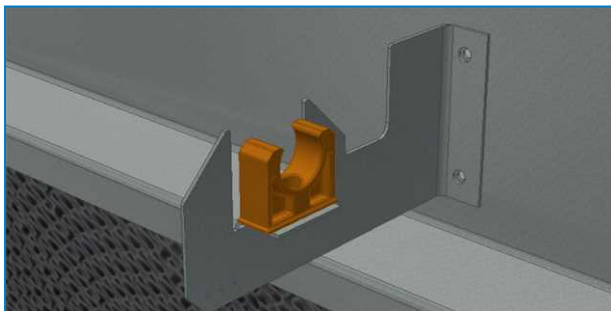
1. Bauen Sie die Seitenpaneele des Rahmens ein.



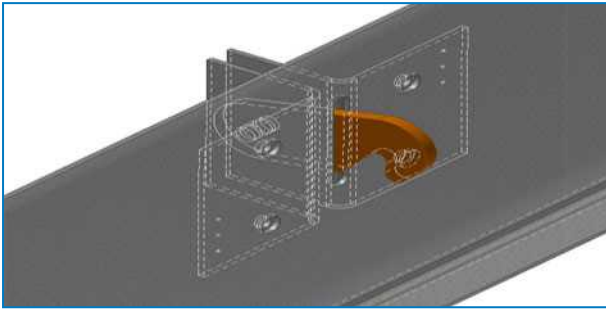
2. Bauen Sie die Träger des Wasserverteilungsrohrs oben am Gerät ein.



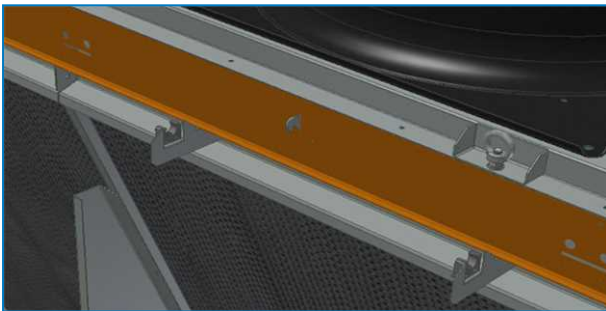
3. Bauen Sie die Rohrklemmen an den Rohrträgern ein.



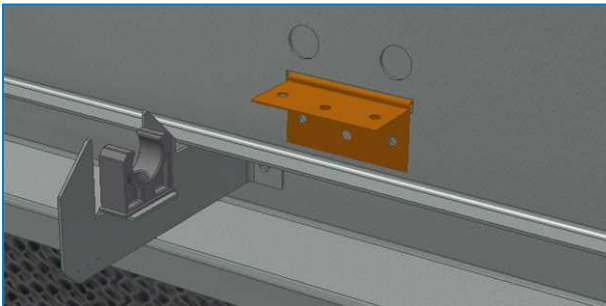
4. Nehmen Sie das obere Paneel, bauen Sie die L-förmigen Hakenträger an der Rückseite ein und stecken Sie den Haken durch den Schlitz (der Flansch unten am oberen Paneel zeigt nach vorne). Befestigen Sie die Schraube, aber nicht zu fest, sodass sich der Haken noch drehen kann.



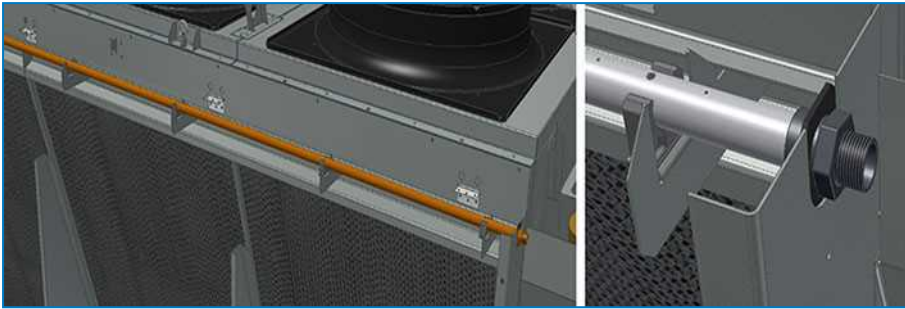
5. Bauen Sie das obere Paneel an den Rohrträgern ein.



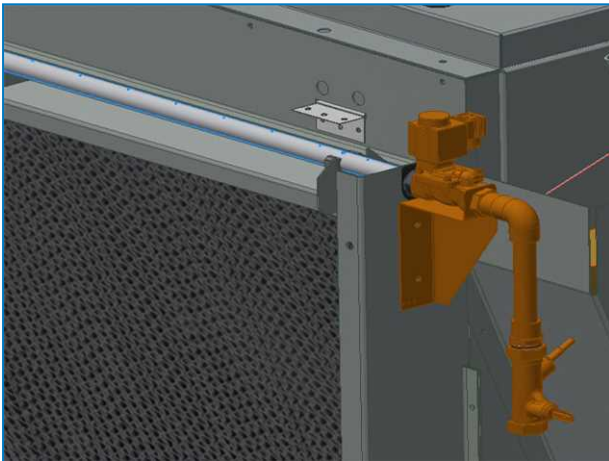
6. Bauen Sie die Scharniere am oberen Paneel ein.



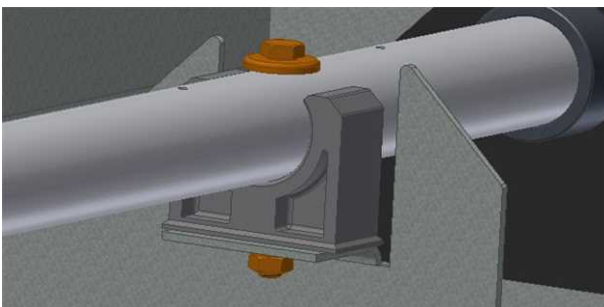
7. Bauen Sie das Wasserverteilungsrohr in den Rohrklammern mit den Löchern nach oben und Gewindeanschluss an der Seite mit der Elektrokonsole ein. An langen Geräten müssen mehrere Rohre mit einer Gummimuffe verbunden werden.



8. Bringen Sie PTFE-Band am Gewindeanschluss an und schrauben Sie das Rohr an die Frischwasser-Rohrleitungsbaugruppe. Rasten Sie das Magnetventil am Ventil ein.

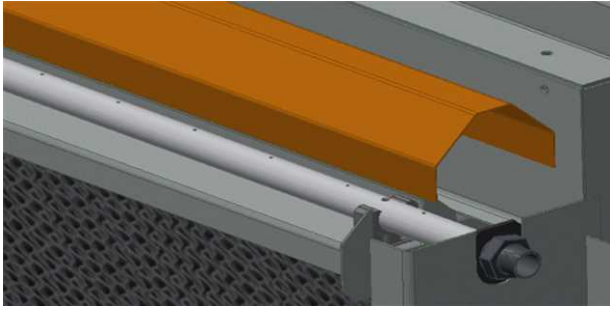


9. Stecken Sie, während die Löcher am Rohr noch nach oben zeigen, eine M5x50 Schraube durch die Arme und die Klemmen, mit einer Dichtscheibe oben und sowohl einer Beilagscheibe und einer Sicherungsscheibe unten.

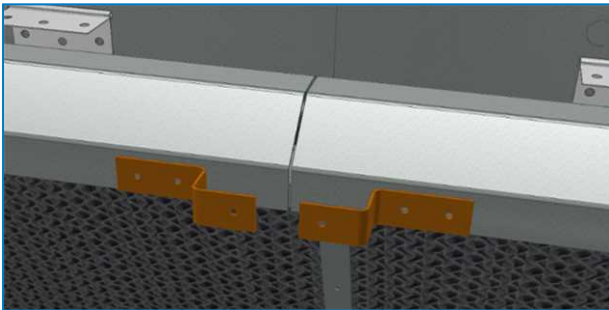




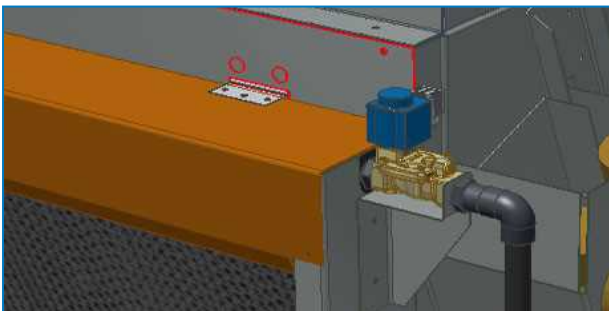
10. Legen Sie die Verteilungsdeflektoren oben auf die Träger, bewegen Sie die Gummis für eine ordnungsgemäße Abdichtung gegen die Seitenpaneele.



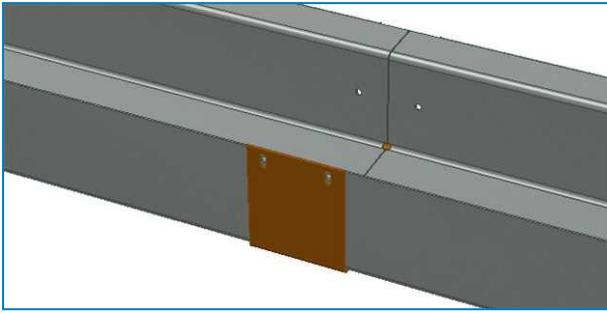
11. Installieren Sie bei einer geteilten oberen Abdeckung (TVFC EC 8024, TVFC EC 8025, TVFC EC 8026 oder TVFC EC 8027) 2 Träger am mittleren Deflektor, wie oben dargestellt.



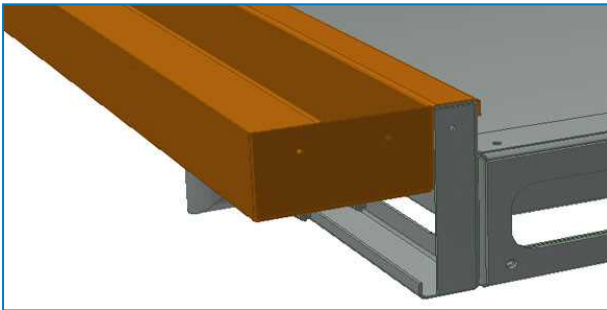
12. Bringen Sie die obere Abdeckung an den verschiedenen Scharnieren an.



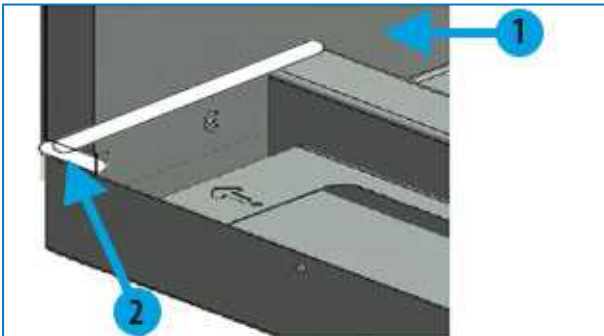
13. Bei einem unteren Wassersammlungsablass aus mehreren Teilen, verbinden Sie diese mit einem Clip und Nuten, nachdem Sie flüssiges Dichtmittel auf dem Clip aufgetragen haben.



14. Bauen Sie den unteren Wassersammlungsablass über dem Rahmen ein.

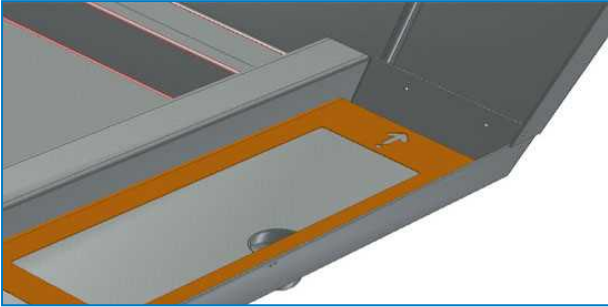


15. Dichten Sie die Seiten ab und befestigen Sie sie mit Schrauben.



1. Eckrohrbündelträger
2. Ecke abdichten (typ.)

16. Bauen Sie die Padträger mit dem Pfeil in Richtung Wasserfluss ein. Der Träger mit einem Punkt unten am Pfeil wird im Ablauf eingebaut, zusätzliche Träger haben 2 oder 3 Punkte und müssen in dieser Reihenfolge eingebaut werden.



17. Bauen Sie die Pads in beide Vorkühler mit der blauen Seite nach außen und dem vorgeklebten Verteilungspad (keine Farbe) oben ein.

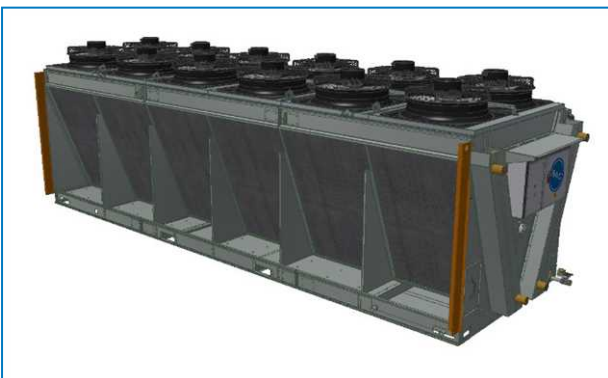
## Einbau eines „Umwälz“-Vorkühlers (nur Containerlieferung)

### ALLGEMEINE HINWEISE

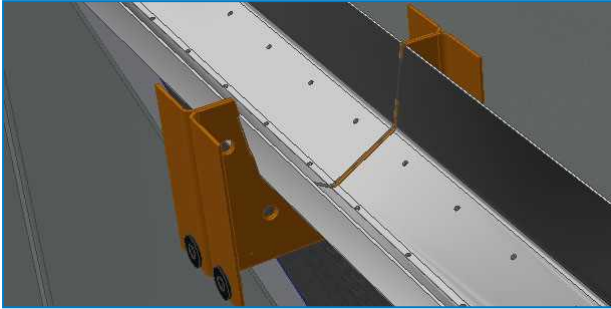
1. Bei Lieferung des Geräts in einem Container befindet sich der 2. Vorkühlerrahmen lose und getrennt verpackt in einer Kiste.
2. Diese Kiste, mit den Teilen für die Montage dieses Rahmens, befindet sich im 1. Vorkühler.
3. Die Pads werden lose im Container geliefert und müssen in einem abgeschirmten Bereich gelagert werden, um sie vor Schäden während des Transports zu schützen, bis sie in den montierten Vorkühlerrahmen eingebaut werden können.
4. Nehmen Sie die Kiste aus dem Gerät, indem Sie die Schrauben an der Seite des Geräts lösen.

### VORKÜHLERMONTAGE

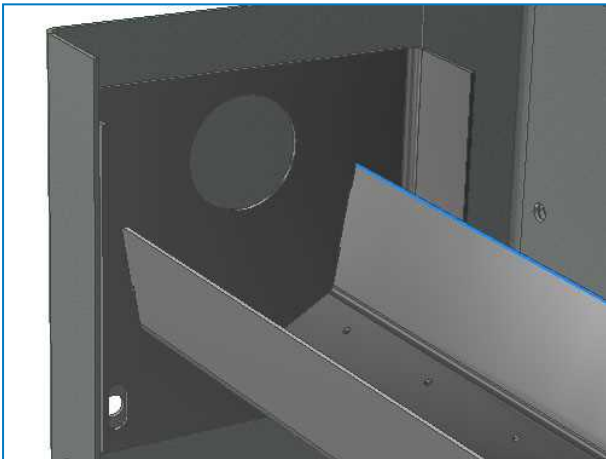
1. Bauen Sie die Seitenpaneele des Rahmens ein.



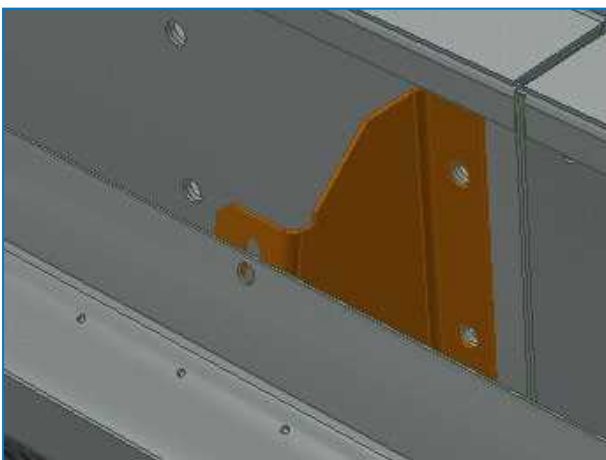
2. Bei einem oberen Wasserverteilungsauslass, der aus mehreren Teilen besteht, verbinden Sie diese mit M8x25 SST Schrauben, nachdem Sie Dichtmittel auf die Flansche aufgetragen haben. Schneiden Sie überschüssiges Dichtmittel ab, das aus den Flanschen gedrückt wird.



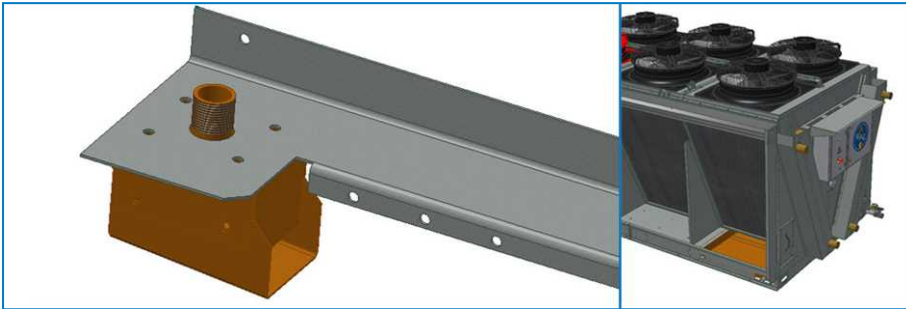
3. Bauen Sie den oberen Wasserverteilungsauslass zwischen den Seitenpaneelen mit der größten Seite in Richtung Rohrbündel ein.



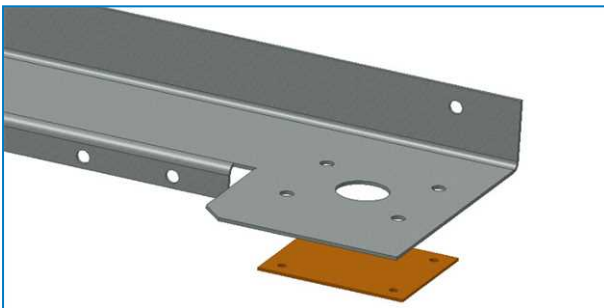
4. Bringen Sie den Auslass an den Zwischenstützen an.



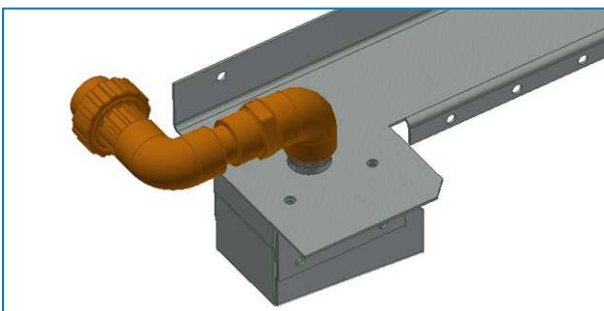
5. Achten Sie darauf, dass der Auslass gerade eingebaut ist, und passen Sie ihn nötigenfalls für eine ordnungsgemäße Wasserverteilung an.
6. Bauen Sie den Frischwasserkasten am oberen Paneel an der Seite, gegenüber der Wassersammlungswanne, ein.



7. Bauen Sie eine Verschlussplatte an der anderen Seite ein.

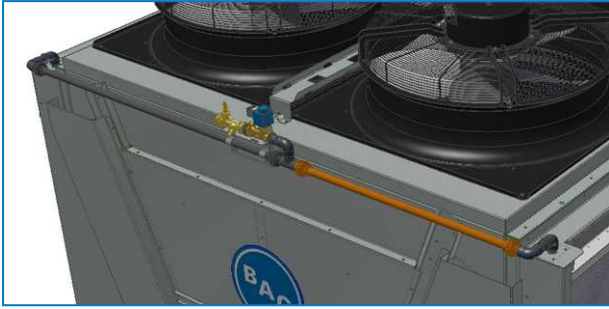


8. Bringen Sie das Ende der Frischwasserleitung am Frischwasserkasten an.

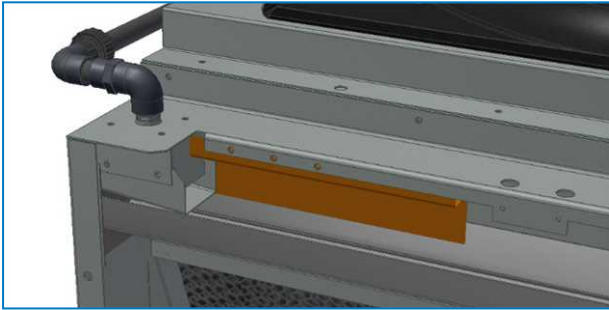


9. Bauen Sie das obere Paneel am Gerät ein.

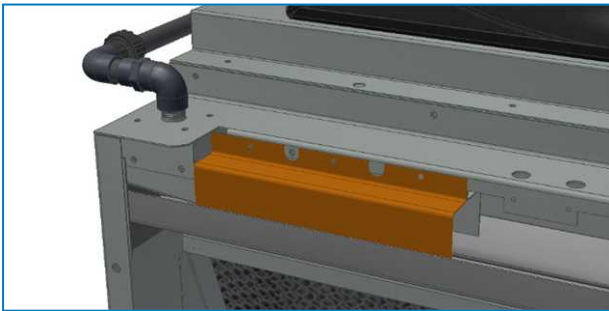
10. Verbinden Sie die Frischwasserventilbaugruppe mit dem PVC-Rohr am Frischwasserkasten des Vorkühlers.



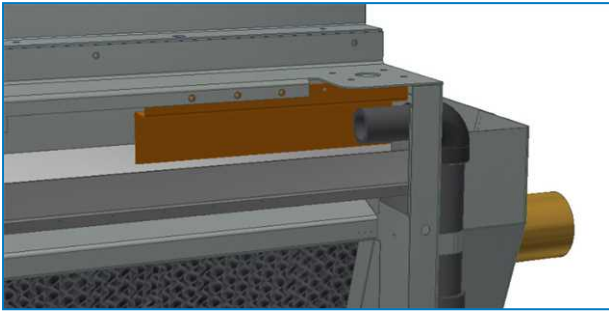
11. Bauen Sie die hintere Abdeckung am Frischwasserkasten ein und befestigen Sie sie mit einem Gewindebohrer im mittleren Loch.



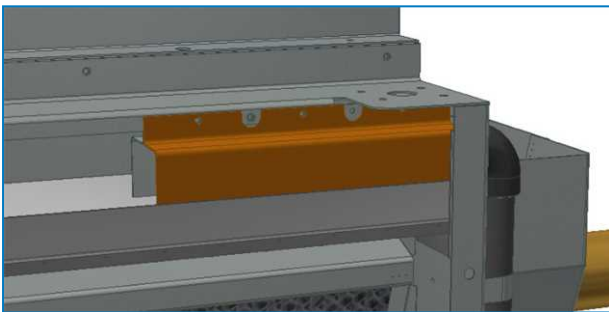
12. Bauen Sie die vordere Abdeckung am Frischwasserkasten ein und befestigen Sie sie mit Gewindebohrern in den benachbarten Löchern.



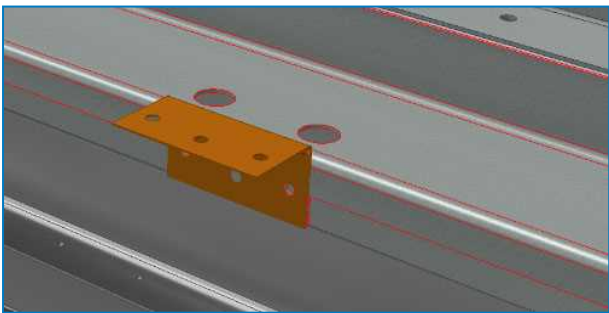
13. Bauen Sie die hintere Abdeckung an der anderen Seite ein und befestigen Sie sie mit einem Gewindebohrer im mittleren Loch.



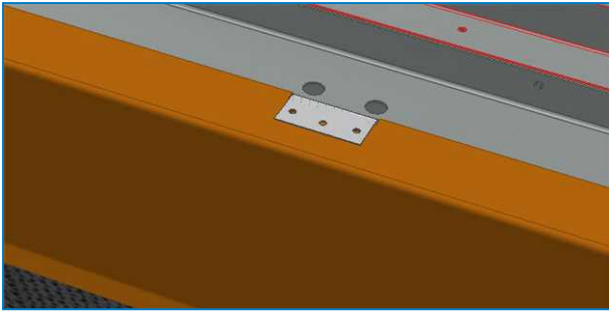
14. Bauen Sie die letzte obere Abdeckung ein und befestigen Sie sie mit Gewindebohrern in den benachbarten Löchern.



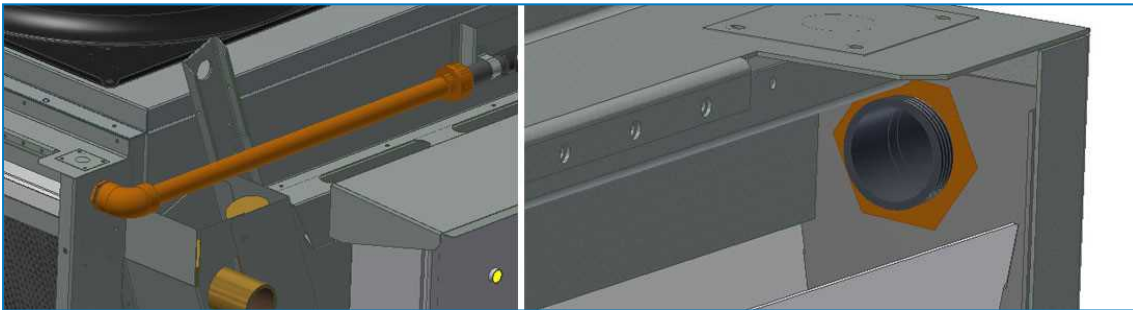
15. Bauen Sie die Scharniere am oberen Paneel ein.



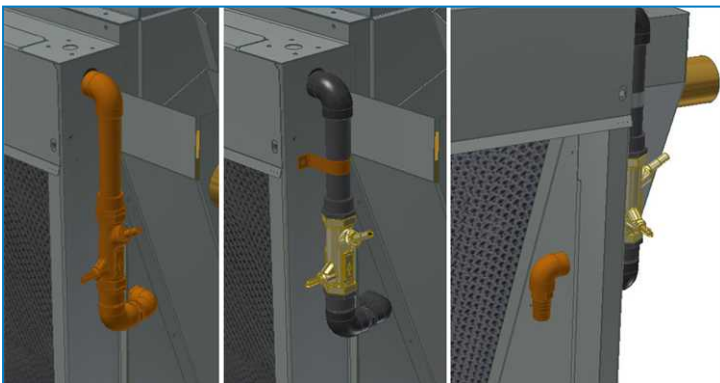
16. Bringen Sie die obere Abdeckung an den verschiedenen Scharnieren an.



17. Verbinden Sie bei einem Gerät mit einer einzigen Pumpe die Pumpenablassleitung mit dem oberen Wasserverteilungsauslass. Ziehen Sie die Schraubenverbindung an der Außenseite und die PVC-Mutter an der Innenseite fest.

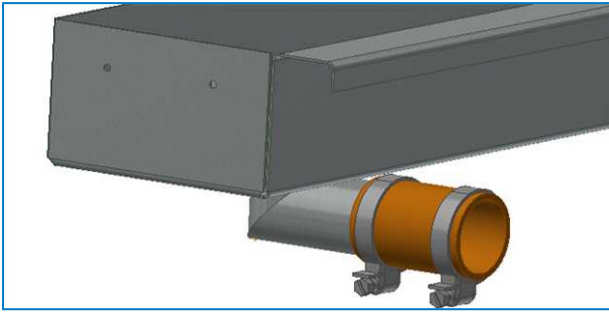


18. Bauen Sie für ein Gerät mit 2 Pumpen das vormontierte Rohrleitungsstück an der Außenseite ein und befestigen Sie es mit einem Band. Bringen Sie das Bogenstück an der Rückseite an und schließen Sie die Pumpenablassleitung an.

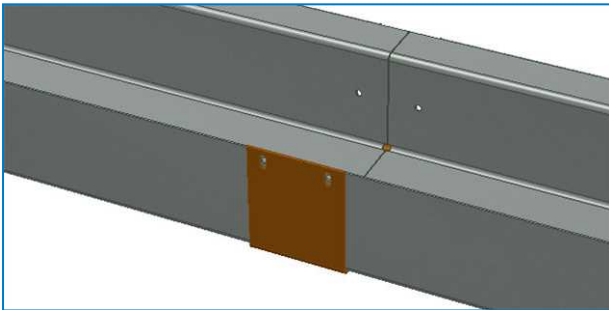




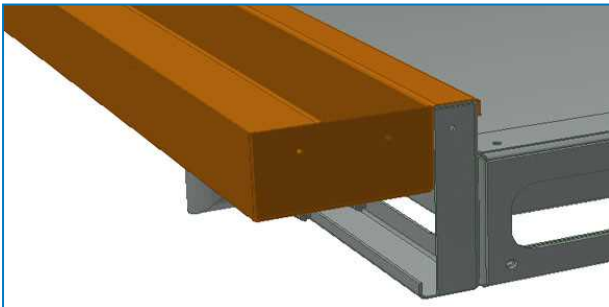
19. Schieben Sie die Gummimuffe mit Klemmen über den Ablauf des unteren Wassersammlungsauslasses.



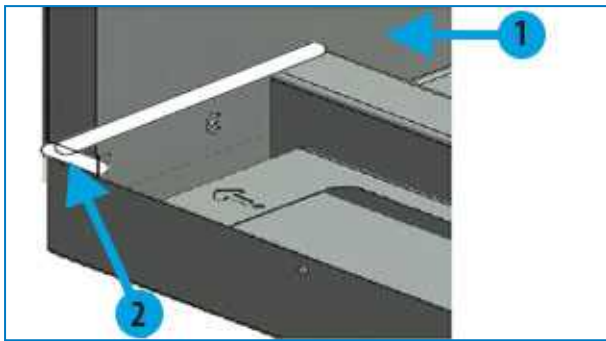
20. Bei einem unteren Wassersammlungsauslass aus mehreren Teilen, verbinden Sie diese mit einem Clip und Nuten, nachdem Sie flüssiges Dichtmittel auf dem Clip aufgetragen haben.



21. Bauen Sie den unteren Wassersammlungsauslass über dem Rahmen ein.

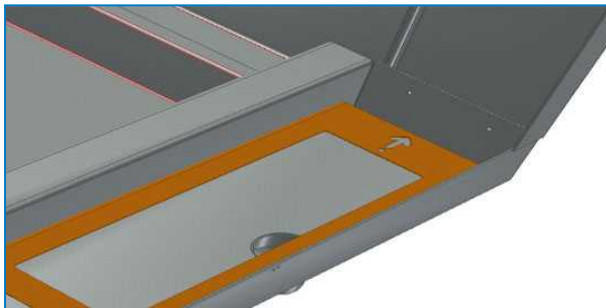


22. Dichten Sie die Seiten ab und befestigen Sie sie mit Schrauben.

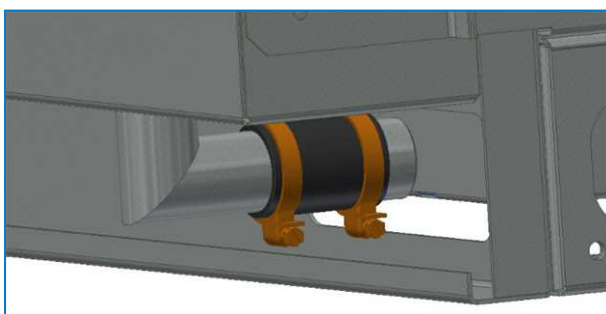


1. Eckrohrbündelträger
2. Ecke abdichten (typ.)

23. Bauen Sie die Padträger mit dem Pfeil in Richtung Wasserfluss ein. Der Träger mit einem Punkt unten am Pfeil wird im Ablauf eingebaut, zusätzliche Träger haben 2 oder 3 Punkte und müssen in dieser Reihenfolge eingebaut werden.



24. Schieben Sie die Muffe über den Wannenanschluss und ziehen Sie die Klemmen fest.



25. Bauen Sie die Pads in beide Vorkühler mit der blauen Seite nach außen und dem vorgeklebten Verteilungspad (keine Farbe) oben ein.



TVC

## MONTAGE DES OPTIONALEN ZUBEHÖRS

Sämtliches optionale Zubehör wird im Werk installiert.



TVC

# ÜBERPRÜFUNG VOR DEM START

## Allgemein

Vor dem Start müssen die folgenden Services, die im Bedienungs- und Wartungshandbuch genauer beschrieben sind (siehe Tabelle „Empfohlener Wartungs- und Überwachungsplan“), durchgeführt werden. Die richtigen Startverfahren und geplante regelmäßige Wartung verlängern die Lebensdauer der Geräte und sorgen für die störungsfreie Leistung, für die das Gerät entwickelt wurde.



TVC

## WEITERE ANGABEN & INFORMATIONEN

### Der Service-Experte für BAC-Geräte

Wir bieten maßgeschneiderte Dienstleistungen und Lösungen für BAC-Kühltürme und -Anlagen.

- Original-Ersatzteile und Füllung - für einen effizienten, sicheren und ganzjährig zuverlässigen Betrieb.
- Servicelösungen - vorbeugende Wartung, Reparaturen, Überholungen, Reinigung und Desinfektion für einen zuverlässigen, störungsfreien Betrieb.
- Upgrades und neue Technologien - sparen Sie Energie und verbessern Sie die Wartung durch Upgrades Ihres Systems.
- Lösungen für die Wasseraufbereitung - Geräte zur Bekämpfung von Korrosionsablagerungen und der Vermehrung von Bakterien.

Weitere Einzelheiten können bei der zuständigen BAC Vertretung gefragt werden oder auf [www.BACservice.eu](http://www.BACservice.eu)

### Weitere Informationen

#### REFERENZLITERATUR

- Eurovent 9-5 (6) Recommended Code of Practice to keep your Cooling System efficient and safe. Eurovent/Cecomaf, 2002, 30p.
- Guide des Bonnes Pratiques, Legionella et Tours Aéroréfrigérantes. Ministères de l'Emploi et de la Solidarité, Ministère de l'Economie des Finances et de l'Industrie, Ministère de l'Environnement, Juin 2001, 54p.
- Voorkom Legionellose. Ministerie van de Vlaamse Gemeenschap. Dezember 2002, 77p.
- Legionnaires' Disease. The Control of Legionella Bacteria in Water Systems. Health & Safety Commission. 2000, 62p.
- Hygienische Anforderungen an raumluftechnische Anlagen. VDI 6022.

#### INTERESSANTE WEBSITES

Baltimore Aircoil Company	<a href="http://www.BaltimoreAircoil.com">www.BaltimoreAircoil.com</a>
BAC Service website	<a href="http://www.BACservice.eu">www.BACservice.eu</a>
Eurovent	<a href="http://www.eurovent-certification.com">www.eurovent-certification.com</a>
European Working Group on Legionella Infections (EWGLI)	<a href="http://EWGLI">EWGLI</a>
ASHRAE	<a href="http://www.ashrae.org">www.ashrae.org</a>
Uniclimate	<a href="http://www.uniclimate.fr">www.uniclimate.fr</a>
Association des Ingénieurs et techniciens en Climatique, Ventilation et Froid	<a href="http://www.aicvf.org">www.aicvf.org</a>
Health and Safety Executive	<a href="http://www.hse.gov.uk">www.hse.gov.uk</a>

#### ORIGINALDOKUMENTATION



Dieses Handbuch wurde ursprünglich in Englisch verfasst. Übersetzungen werden Ihnen als Dienstleistung geliefert. Bei Diskrepanzen hat der englische Originaltext Vorrang vor der Übersetzung.



A series of horizontal dotted lines spanning the width of the page, providing a template for handwritten notes or a checklist.



A series of horizontal dotted lines for writing, spanning the width of the page.



A series of horizontal dotted lines spanning the width of the page, providing a template for writing or data entry.







A series of horizontal dotted lines for writing, spanning the width of the page.

KÜHLTÜRME

---

KÜHLTÜRME MIT GESCHLOSSENEM KREISLAUF

---

EISSPEICHERUNG

---

VERDUNSTUNGSVERFLÜSSIGER

---

HYBRIDPRODUKTE

---

TEILE, GERÄTE UND SERVICES

BLUE by nature  
GREEN at heart



[www.BaltimoreAircoil.com](http://www.BaltimoreAircoil.com)

[Europe@BaltimoreAircoil.com](mailto:Europe@BaltimoreAircoil.com)

Den für Sie zuständigen Vertriebspartner finden Sie auf unserer Website.

Industriepark - Zone A, B-2220 Heist-op-den-Berg, Belgium

© Baltimore Aircoil International nv