



RODAMIENTOS DE TORRES DE REFRIGERACIÓN

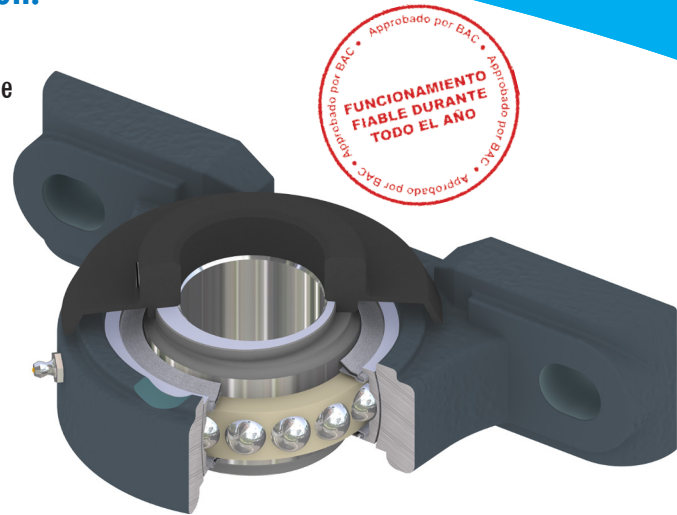
Funcionamiento fiable garantizado durante todo el año



Los rodamientos BAC específicamente diseñados le ofrecen tranquilidad cuando se trata de su torre de refrigeración.

Disponer del **rodamiento adecuado** es fundamental en su aplicación para conseguir la máxima vida útil. Especialmente, en los rodamientos que trabajan en el interior de las torres de refrigeración y están expuestos a **duras condiciones**, funcionando en un entorno húmedo y a altas temperaturas.

BAC utiliza **rodamientos diseñados y probados especialmente** para satisfacer las exigentes normas de BAC. Siempre que la instalación y lubricación se realice siguiendo las instrucciones de funcionamiento y mantenimiento de BAC, disfrutará de un **funcionamiento fiable garantizado durante todo el año**. Nuestros rodamientos tienen **especificaciones únicas** gracias a un desarrollo conjunto con nuestro fabricante de rodamientos.



Un rodamiento de una torre de refrigeración BAC de ventilador axial

Gasto pequeño para un GRAN ahorro

✓ Vida útil más prolongada

- Vida útil del rodamiento más prolongada **L10 de 80.000 horas** en comparación con otros rodamientos.
- Especificaciones únicas para funcionamiento en **duras condiciones**, en ambiente húmedo y caliente.

✓ Funcionamiento fiable

- Garantiza el **funcionamiento continuo** de la torre de refrigeración, evitando la pérdida de producción debida a períodos de inactividad.
- **Evita los trabajos frecuentes de mantenimiento o recambio**, que conllevan un coste elevado.
- Garantiza que **el eje del ventilador, el ventilador y otros componentes de la transmisión** no corran el riesgo de una avería prematura.

✓ Fácil instalación

El **rodamiento BAC**, el cual se suministra con las piezas de montaje requeridas, permite una **sustitución rápida y sencilla**.



¿Qué es lo que hace que el rodamiento de la torre de refrigeración BAC de ventilador axial de tiro inducido este **calificado de forma única** para el trabajo?



1 Un deflector creado con anillo integrado, diseñado específicamente para BAC. Se monta sobre una sección transversal mecanizada especial en la carcasa para repeler el agua.

2 Sellante R de tres piezas, incluido deflector externo e interno.

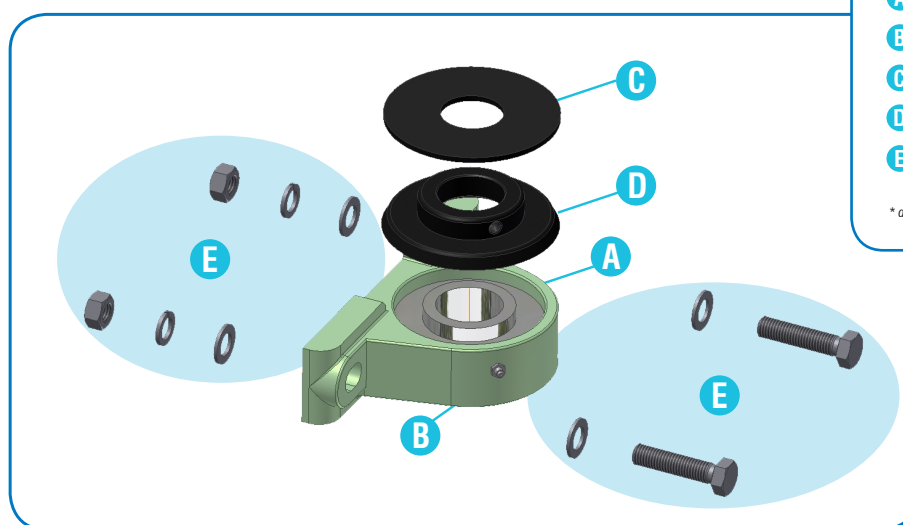
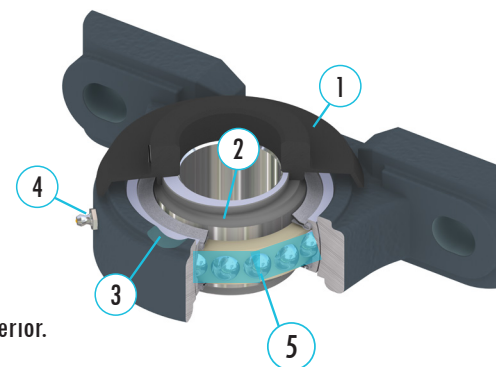


3 Carcasa y ranura especial, mecanizados para prevenir la acumulación de agua.



4 La ubicación del engrasador es única. Garantiza la plena evacuación de grasa antigua y contaminada por la parte inferior.

5 Grasa con un rendimiento superior a muchas grasas habituales disponibles. Esto garantiza una vida **prolongada** de la grasa y una mayor resistencia a la oxidación.



Kit de rodamiento

- A Rodamiento BAC
- B engrasador
- C deflector de caucho*
- D anillo del deflector
- E tuercas y tornillos para instalación

* dependiendo de la aplicación

Usted desea evitar:

- * tiempo de inactividad adicional y sufrir una pérdida de producción,
- * daños colaterales del eje del ventilador, ventilador y otros componentes del sistema de transmisión,
- * mayor coste debido a los recambios o a los frecuentes trabajos de reparación en la torre de refrigeración.

¡Sea inteligente y elija rodamientos BAC!



BALTIMORE AIRCOIL COMPANY

Para más información, póngase en contacto con:
Baltimore Aircoil International nv
info@BaltimoreAircoil.eu - www.BaltimoreAircoil.eu
info@balticare.com - www.Balticare.com

