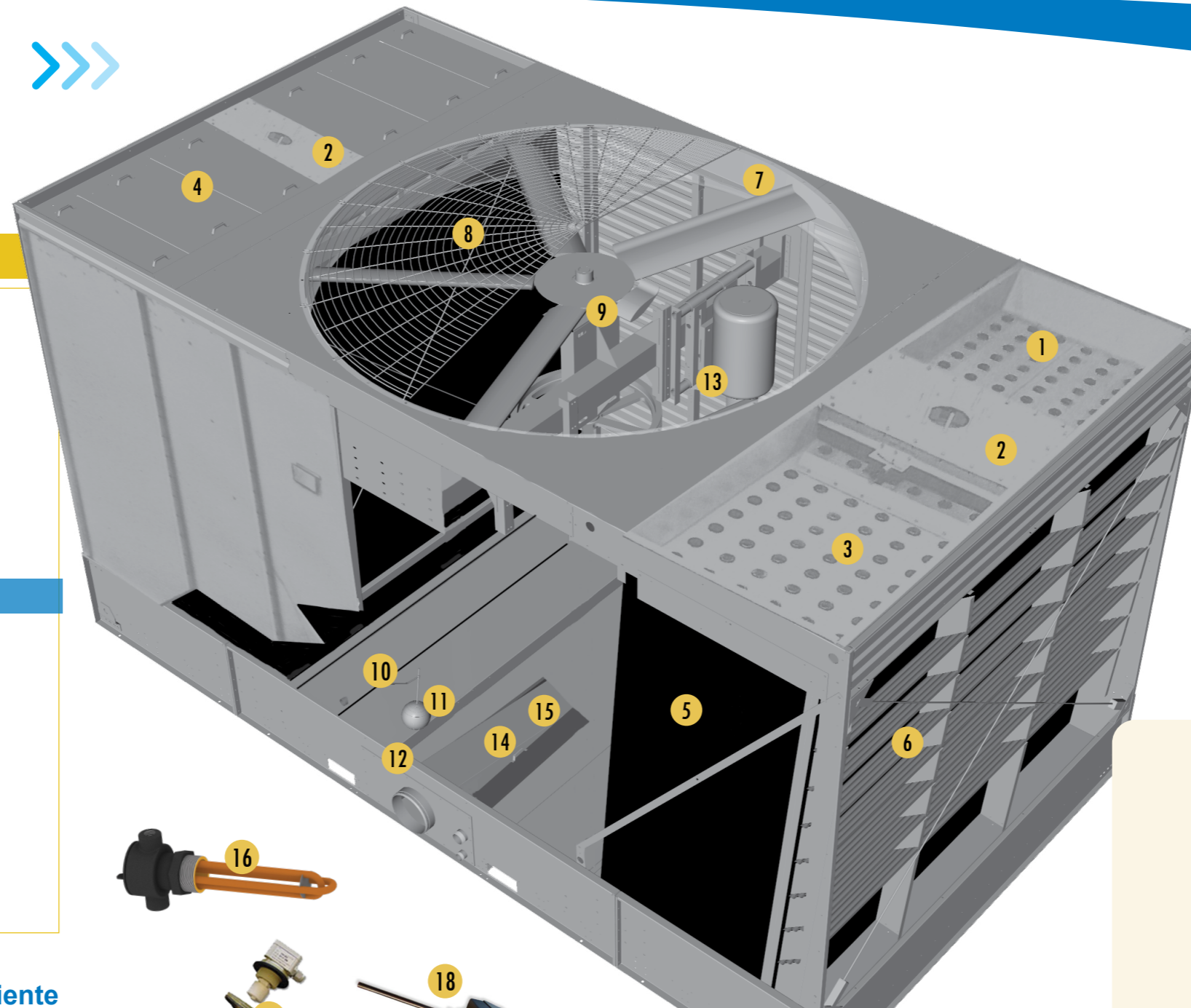




Sezione di scambio y vasca

- 1. Vasca di distribuzione acqua calda
- 2. Kit serranda di ripartizione acqua
- 3. Ugelli
- 4. Coperchio di chiusura bacino(opzionale)
- 5. Pacco di scambio con eliminatori di gocce incorporati
- 6. Deflettori in entrata aria
- 7. Cilindro ventilatore
- 8. Griglie ventilatore
- 9. Assieme ventilatore assiale (vedi dettaglio)
- 10. Sistema di reintegro
- 11. Sfera galleggiante
- 12. Portello d'ispezione (non visibile)
- 13. Base motore & asta di regolazione
- 14. Filtro vasca
- 15. Coperchio filtro vasca
- 16. Resistenza elettrica
- 17. Interruttore di livello minimo
- 18. Termostato per resistenza



Informazione relative al contatto del cliente

Nome _____
 Società _____
 Telefono _____
 Email _____
 Modello unità _____
 Numero di matricola _____

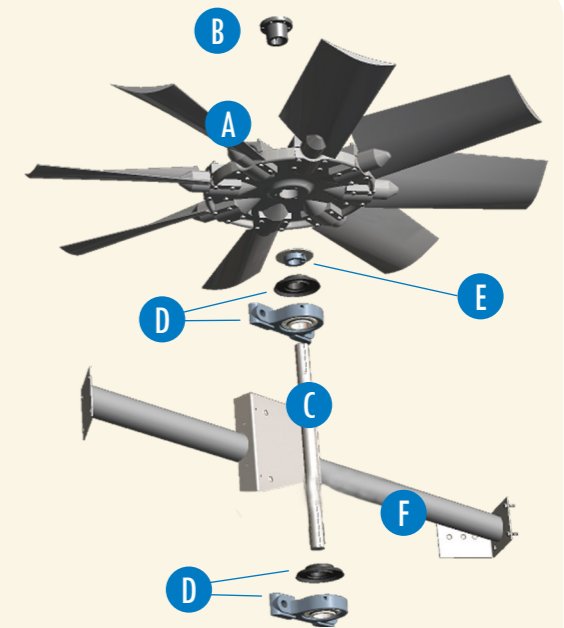


Il Vs. contattato BAC

Nome _____
 Telefono _____
 Email _____

Assieme ventilatore assiale

- A. Ventilatore assiale
- B. Innesto conico
- C. Albero ventilatore
- D. Cuscinetto con collare fi fissaggio
- E. Collare di fissaggio ventilatore
- F. Supporto cuscinetto
- G. Motore del ventilatore Impervix
- H. Sistema di trasmissione
 - Puleggia motore & innesto conico
 - Puleggia ventilatore in alluminio & innesto conico
 - Set cinghie di trasmissione



Le quantità possono variare in base al tipo di unità.

Ricambi per torre di raffreddamento

