

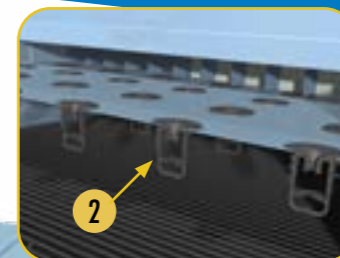
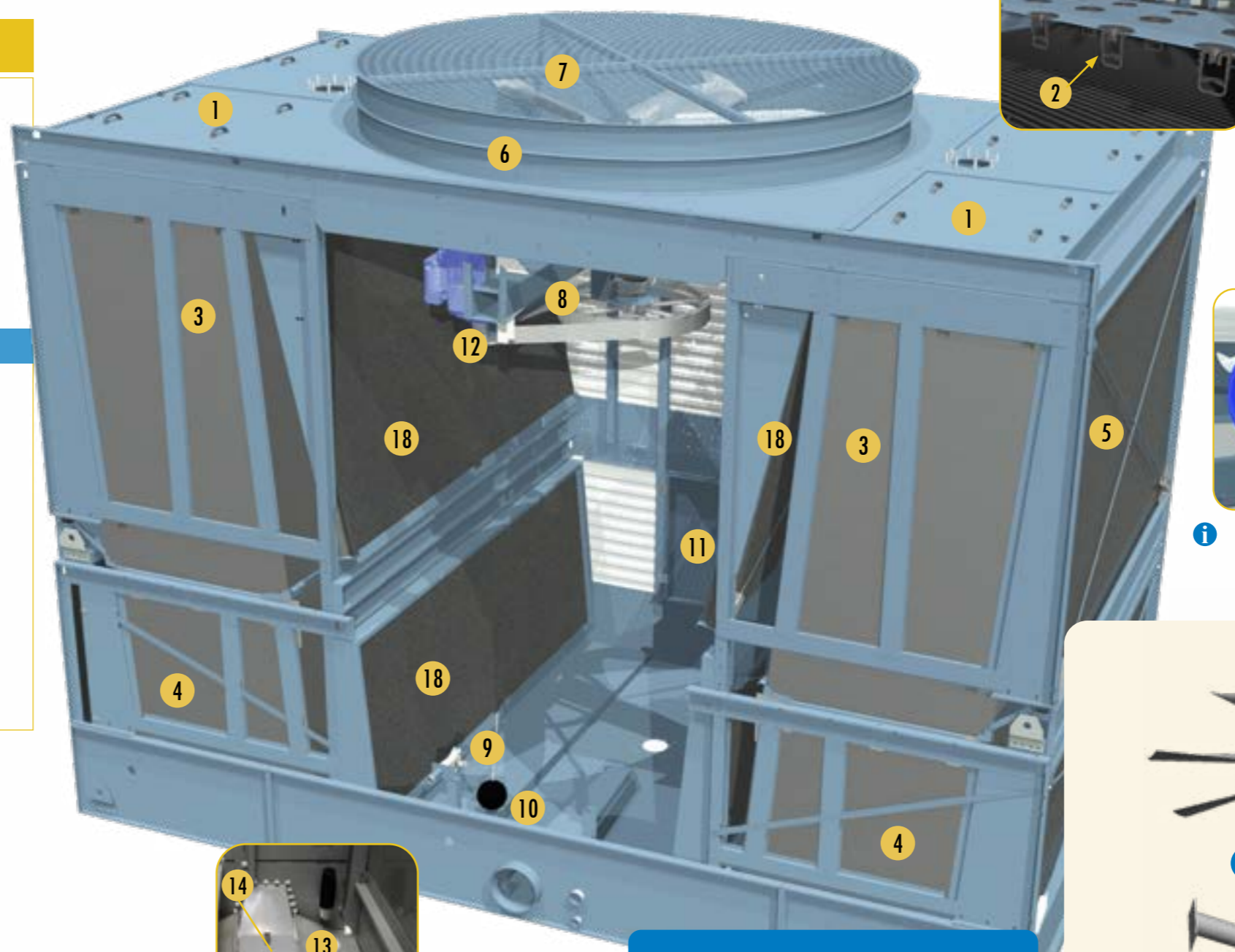
S3000E >>>



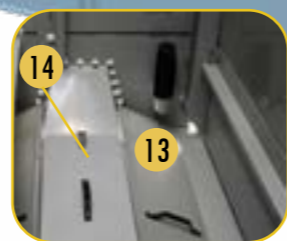
Sezione di scambio y vasca

- i** 1. Vasca di distribuzione acqua calda
- i** 2. Ugelli
- i** 3. BACross 3 - Pacco di scambio con eliminatori di gocce incorporati
- i** 4. BACross 3 - Pacco di scambio con eliminatori di gocce incorporati sezione inferiore*
- i** 5. Schermi d'ingresso combinati
- i** 6. Cilindro ventilatore
- i** 7. Griglie ventilatore
- i** 8. Assieme ventilatore assiale - (vedi dettaglio)
- i** 9. Sistema di reintegro
- i** 10. Sfera galleggiante
- i** 11. Portello d'ispezione
- i** 12. Base motore & asta di regolazione
- i** 13. Filtro vasca
- i** 14. Coperchio filtro vasca
- i** 15. Resistenza elettrica
- i** 16. Interruttore di livello minimo
- i** 17. Termostato per resistenza
- i** 18. Strato supplementare eliminatori di gocce (alcuni modelli)

* (alcuni modelli)



i Azionamento con motoriduttore (opzione)



Informazione relative al contatto del cliente

Nome _____
 Società _____
 Telefono _____
 Email _____
 Modello unità _____
 Numero di matricola _____



Il Vs. contattato BAC

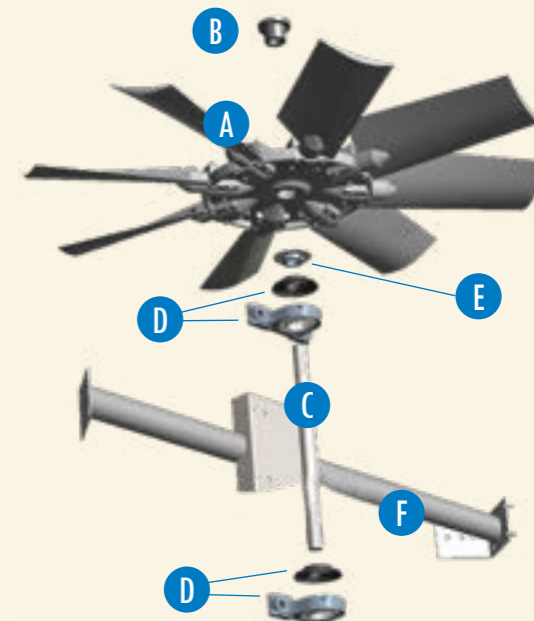
Nome _____
 Telefono _____
 Email _____



Questo non è un modulo ufficiale ordine.

Assieme ventilatore assiale

- i** A. Ventilatore assiale
- i** B. Innesto conico
- i** C. Albero ventilatore
- i** D. Cuscinetto con collare fi fissaggio
- i** E. Collare di fissaggio ventilatore
- i** F. Supporto cuscinetto
- i** G. Motore del ventilatore Impervix
- i** H. Sistema di trasmissione
- i** Puleggia motore & innesto conico
- i** Puleggia ventilatore in alluminio & innesto conico
- i** Set cinghie di trasmissione



Le quantità possono variare in base al tipo di unità.

Ricambi per torre di raffreddamento

