



**BALTIMORE  
AIRCOIL COMPANY**



## **TSU-C-D ICE CHILLER® ijsaccumulatietoestellen voor externe afsmelting**

**BEDRIJFS- EN ONDERHOUDSVOORSCHRIFTEN**



# Aanbevolen onderhouds- en controleprogramma

Baltimore Aircoil Company's Ice Chiller<sup>®</sup> ijsaccumulatietoestellen en ijsaccumulatiebatterijen zijn ontworpen voor lange, probleemvrije werking wanneer ze correct geïnstalleerd, gebruikt en onderhouden worden. Om optimale prestaties en een maximale levensduur van uw Ice Chiller<sup>®</sup> ijsaccumulatietoestel te verzekeren, is het belangrijk dat een regelmatig inspectie-/onderhoudsprogramma wordt opgesteld en geïmplementeerd. Deze handleiding vormt een leidraad voor de werking van het toestel en voor het opstellen van een doeltreffend onderhoudsprogramma voor IJsaccumulatie Systemen.

In de handleiding vindt u opstart- en uitschakelprocedures, onderhoudsprocedures en een overzicht van onderhoudsitems en hun aanbevolen frequentie voor het Ice Chiller<sup>®</sup> ijsaccumulatietoestel en de bijbehorende componenten. Een afbeelding van het ijsaccumulatietoestel, met de belangrijkste onderdelen aangeduid, staat op pagina "ICE Chiller<sup>®</sup>" op pagina 4. Noteer alle inspectie-, onderhouds- en controleacties in een systeemlogboek.

Als onderdeel van uw onderhoudsarchief, is het raadzaam een kopie van de gecertificeerde toestel tekening ter beschikking te houden tijdens inspectie en onderhoud. Neem contact op met uw lokale BAC-vertegenwoordiger als u geen kopie van deze tekening bezit of wanneer u bijkomende inlichtingen over dit toestel nodig heeft. U kunt zijn naam, e-mailadres en telefoonnummer vinden op de website [www.BACService.eu](http://www.BACService.eu).

Inspecties en bewaking	Inbedrijfstelling	Maandelijks	Driemaandelijks	Zesmaandelijks	Jaarlijks	Stilleggen
Algemene toestand	X	X				
IJsaccumulator <sup>®</sup> Tank	X				X	
IJsaccumulator <sup>®</sup> Water <sup>(1)</sup>						
Kwaliteit	X			X		
Niveau	X			X		
IJsdikte	X	X				
Batterij	X					
Ice Logic <sup>™</sup> IJshoeveelheidsregelaar: sensorconditie	X	X				
- geleidbaarheid van tankwater	X				X	
Luchtpomp - luchtfiltervervangning	X	X			X	
Koelmiddel: glycolkwaliteit				X		
- NH <sub>3</sub> zuiveringsolie				X		
Luchtdistributieleiding	X					

Reinigingsprocedures	Inbedrijfstelling	Maandelijks	Driemaandelijks	Zesmaandelijks	Jaarlijks	Stilleggen
Mechanische reiniging	X				X	X
Luchtfilter		X	X			
Desinfectie	X				X	X

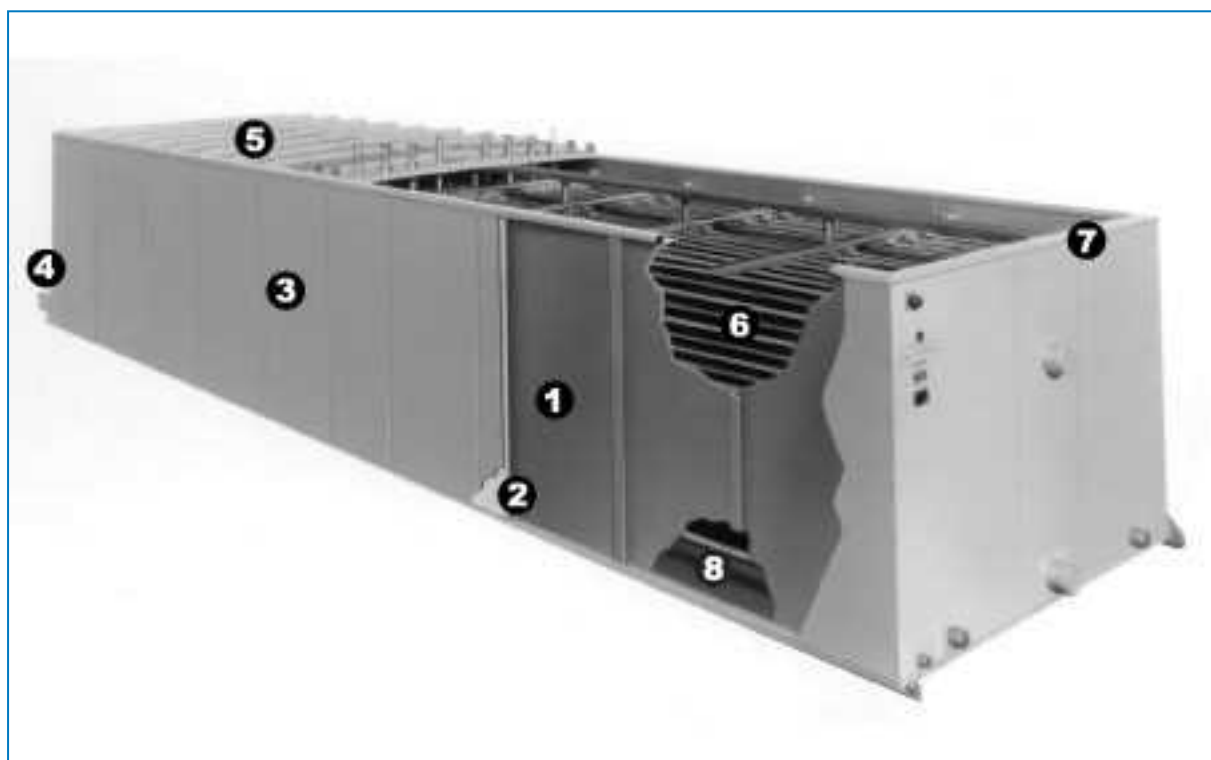
## Opmerkingen

1. De bovenstaande tabel moet in voorkomend geval worden aangevuld afhankelijk van de waterbehandeling en de in het koelsysteem opgenomen hulpapparatuur. Neem contact op met de leverancier voor aanbevelingen inzake acties en frequentie.
2. Het aanbevolen onderhoudsinterval geldt voor standaardinstallaties. Een frequenter onderhoud kan noodzakelijk zijn als gevolg van verschillende omgevingsvoorwaarden.
3. Indien werkzaam in omgevingstemperatuur onder nul, moet het toestel regelmatig geïnspecteerd worden.

<b>1</b>	<b>Constructiegegevens</b>	<b>4</b>
	ICE Chiller®	4
<b>1</b>	<b>Algemene informatie</b>	<b>5</b>
	Gebruiksomstandigheden	5
	Verbindingsleidingen	5
	Veiligheidsvoorschriften	6
	Verwijderingsvereisten	7
	Oppervlakken waarop niet kan worden gelopen	7
	Wijzigingen door anderen	7
	Garantie	8
<b>2</b>	<b>Bedieningsrichtlijnen</b>	<b>9</b>
	Procedures voor opstart en stillegging	9
	Richtlijnen dagelijkse werking	11
	Ice Logic® ijshoeveelheidsregelaar	13
<b>3</b>	<b>Waterbehandeling</b>	<b>16</b>
	Info over waterbehandeling	16
	Passivering	16
	Specifieke waterbehandelingsoverwegingen	17
<b>4</b>	<b>Winterbedrijf</b>	<b>18</b>
	Informatie over winterbedrijf	18
	Isolatie van het leidingwerk	18
	Bescherming tegen bevriezing van batterij	18
	IJs ten gevolge van omgevingstemperatuur onder nul	19
<b>5</b>	<b>Onderhoudsprocedure</b>	<b>20</b>
	Inspecties en correctieve acties	20
	Reinigingsprocedures	22
<b>6</b>	<b>Uitgebreid onderhoud</b>	<b>24</b>
	Info over uitgebreid onderhoud	24
	Langdurige bewaring buitenshuis	24
<b>7</b>	<b>Bijkomende assistentie en informatie</b>	<b>25</b>
	The service expert for BAC equipment	25
	Meer informatie	25

## ICE Chiller®

### UITWENDIGE AFSMELTINGSTOEPASSING



1. Ijsbak
2. Isolatie
3. Buitenpanelen
4. Luchtpomp
5. Deksel
6. Verzinkt stalen batterij
7. Ice Logic® ijsdiktemeter (niet weergegeven)
8. Luchtverdeelstelsel

## Gebruiksomstandigheden

BAC-koelapparatuur is ontworpen voor de hieronder vermelde bedrijfscondities die tijdens het gebruik niet overschreden mogen worden.

- **Windbelasting:** Neem contact op met uw lokale BAC-vertegenwoordiger voor meer informatie over een veilige werking van niet-afgeschermd apparatuur die blootstaat aan windsnelheden van meer dan 120 km/h en die op meer dan 30 m boven de grond geïnstalleerd is.
- **Aardbevingsgevaar:** Neem contact op met uw lokale BAC-vertegenwoordiger voor meer informatie over een veilige werking van apparatuur in gebieden met een middelhoog tot hoog aardbevingsrisico.

## IJSACCUMULATIETOESTEL

1. Voor toestellen ontworpen voor werking met directe koelmiddelen:
    - Aanvaardbare koelmiddelen: R-717 (ammonia)
    - Ontwerp koelspiraaldruk: max. 22 bar
    - Max. Koelmiddeltemperatuur in batterij(en): +50°C.
    - Min. Koelmiddeltemperatuur in batterij(en): -20°C.
  2. Voor toestellen ontworpen voor werking met secundaire koelvloeistoffen:
    - Vloeistof compatibiliteit: Vloeistoffen die doorheen de batterij(en) circuleren moeten compatibel zijn met het constructiemateriaal van de batterij. Standaard batterijen zijn vervaardigd uit zwart staal.
    - Ontwerp koelspiraaldruk: max. 10 bar
    - Max. Vloeistoftemperatuur: +50°C
    - Min. Vloeistoftemperatuur: -20°C
- De batterijen worden van zwart staal vervaardigd en na fabricage warmverzinkt en kunnen bepaalde verontreinigingen zoals koolstof, ijzeroxide en lasbramen bevatten.
  - Om de bedrijfszekerheid van gevoelige componenten op condensorbatterijen te waarborgen moet de installateur ter plaatse de nodige voorzorgsmaatregelen treffen.

## ONTLUCHTINGSVEREISTEN

De installateur van BAC apparatuur dient een correcte ontluchting te verzekeren alvorens opstart. Ingesloten lucht kan de correcte stroming van de glycol oplossing verhinderen, wat leidt tot hogere werkingsdruk dan ontworpen en verminderde thermische bewaringscapaciteit.

## Verbindingsleidingen

Alle externe leidingen van BAC-koelapparatuur moet afzonderlijk worden ondersteund.

Als de apparatuur op trillingsdempende rails of veren gemonteerd wordt, moet u compensatoren in de leidingen opnemen om te vermijden dat trillingen door extern leidingwerk worden overgebracht.

Alle aansluitingen in de externe (door derden geïnstalleerde) koelmiddelleidingen moeten lekdicht en daarop getest zijn.

De dimensionering van de aanzuigleiding moet gebeuren volgens de regels van de kunst, waarbij voor grotere debieten grotere leidingdiameters vereist kunnen zijn dan de uitlaataansluiting. In dergelijke gevallen moeten adapterstukken worden geïnstalleerd.

## Veiligheidsvoorschriften

Alle elektrische, mechanische en draaiende apparatuur betekent een potentieel gevaar voor iedereen die niet vertrouwd is met het ontwerp, de bouwwijze en de werking. Neem daarom gepaste veiligheidsmaatregelen (met inbegrip van beveiligde omheiningen) om lichamelijk letsel, verwonding e.d. te voorkomen en om beschadiging van de apparatuur, aangesloten systemen en omgeving te vermijden.

Neem in geval van twijfel over veiligheid en gepaste hijs-, installatie-, bedienings- of onderhoudsprocedures contact op met de fabrikant of diens vertegenwoordiger voor advies.

Denk eraan dat bij het werken aan apparatuur die in bedrijf is sommige onderdelen een hoge temperatuur kunnen hebben. Werken op verhogingen moeten extra voorzichtig worden uitgevoerd om ongelukken te voorkomen.

Luchtleidingwerk tussen luchtpomp en TSU-C/D kan een temperatuur van boven 40°C hebben. Isoleer het leidingwerk indien nodig om persoonlijk letsel te voorkomen.

### BEVOEGD PERSONEEL

Deze apparatuur mag uitsluitend worden bediend, onderhouden en hersteld door daartoe bevoegd en opgeleid personeel. Dit personeel moet perfect vertrouwd zijn met de apparatuur, de bijbehorende systemen en bedieningselementen alsook met de procedures die in deze en andere relevante handleidingen aan bod komen. Het is van belang voorzichtig te blijven en de juiste persoonlijke beschermingsmiddelen, procedures en gereedschappen te gebruiken bij het hanteren, opheffen, installeren, bedienen, onderhouden en herstellen van deze apparatuur om elk gevaar voor persoonlijk letsel en/of beschadiging van eigendom te vermijden. Personeel moet waar nodig persoonlijke beschermingsmiddelen gebruiken (handschoenen, oordoppen, enz.).

### MECHANISCHE VEILIGHEID

De mechanische veiligheid van de apparatuur voldoet aan de vereisten van de Europese richtlijn voor machines. Afhankelijk van de plaatselijke vereisten kan het ook nodig zijn om bijvoorbeeld roosters, ladders, veiligheidskooien, trappen, toegangsplatforms, leuning en stootweringen aan te brengen voor de veiligheid en het comfort van de bevoegde onderhouds- en servicetechniekers.

Dit toestel mag nooit worden bediend zonder dat alle toegangspanelen en -luiken op hun plaats zitten/gesloten zijn en degelijk vastgezet zijn.

Raadpleeg voor meer informatie uw lokale BAC-vertegenwoordiger.

## ELEKTRISCHE VEILIGHEID

Alle elektrische componenten die met dit toestel verbonden zijn, moeten worden geïnstalleerd met een vergrendelbare veiligheidsschakelaar die zich in het zicht van het toestel bevindt.

In het geval van meerdere componenten kunnen deze worden geïnstalleerd na een enkele veiligheidsschakelaar, maar meerdere schakelaars of combinaties daarvan zijn ook toegestaan.

Er mogen geen onderhoudswerkzaamheden aan of in de buurt van elektrische componenten worden uitgevoerd, tenzij er adequate veiligheidsmaatregelen zijn getroffen. Dit omvat onder meer de volgende maatregelen:

- De component elektrisch isoleren
- De veiligheidsschakelaar vergrendelen om een onbedoelde herstart te voorkomen
- Meten of er geen elektrische spanning meer aanwezig is
- Als delen van de installatie onder spanning blijven, moet u deze goed afbakenen om verwarring te voorkomen

Op ventilatorklemmen en -verbindingen is mogelijk nog restspanning aanwezig nadat het toestel is uitgeschakeld. Wacht 5 (vijf) minuten na het uitschakelen van de stroom aan alle polen vooraleer de ventilatorschakelkast te openen.

## LOKALE VOORSCHRIFTEN

Het kan zijn dat lokale voorschriften van toepassing zijn op de installatie en bediening van koelsystemen, bijvoorbeeld het opstellen van risicoanalyses. Volg altijd de plaatselijke wet- en regelgeving stipt op.

## Verwijderingsvereisten

Ontmantelen van het toestel en behandelen van koelmiddelen (indien aanwezig), olie en andere onderdelen moet uitgevoerd worden met respect voor het milieu terwijl eveneens de werklieden dienen beschermd te worden van mogelijke risico's gekoppeld aan blootstelling aan schadelijke substanties.

Nationale en regionale wetgeving voor materiaalverwijdering en bescherming van werklieden moeten in acht genomen worden betreffende:

- Correcte behandeling van constructie- en onderhoudsmateriaal wanneer het toestel ontmanteld wordt. Specifieke wanneer materiaal met schadelijke substanties behandeld worden, zoals asbest of kankerverwekkende substanties.
- Het correct verwijderen van de constructie- en onderhoudsmateriaal en onderdelen zoals staal, plastic, koelmiddelen en afvalwater dient te gebeuren volgens lokale en nationale richtlijnen voor afvalbeheer, recyclage en verwijdering.

## Oppervlakken waarop niet kan worden gelopen

De toegang tot en het onderhoud van een component moet worden uitgevoerd in overeenstemming met alle lokale toepasselijke wetten en regelgevingen. Als de passende en vereiste toegangsmiddelen niet aanwezig zijn, dan moeten tijdelijke constructies worden voorzien. In geen geval mogen onderdelen van het toestel worden gebruikt die niet bedoeld zijn als toegangsmiddel, tenzij maatregelen kunnen worden genomen om eventuele risico's te beperken die hierdoor zouden kunnen ontstaan.

## Wijzigingen door anderen

Wanneer anderen de BAC-apparatuur zonder schriftelijke toestemming van BAC wijzigen of aanpassen, wordt de partij die de wijziging heeft gemaakt, verantwoordelijk voor alle gevolgen van deze wijziging en aanvaardt BAC geen enkele aansprakelijkheid voor het product.



## Garantie

BAC garandeert dat alle producten vrij zijn van fabricatiedefecten in materiaal en vakmanschap voor een periode van 24 maanden vanaf de verzendingsdatum. Indien een defect voorvalt, zal BAC zorgen voor herstel of een vervangstuk. Voor meer details, raadpleeg de garantiebeperking die geldt voor en van kracht is op het ogenblik dat deze producten worden verkocht/gekocht. Deze voorwaarden vindt u op de achterzijde van uw orderbevestiging en uw factuur.



## Procedures voor opstart en stillegging

### OPSTARTPROCEDURE

Voor initiële opstart of na een langere stillegging, dienen de BAC Ice Chiller® IJsaccumulatietoestellen grondig nagekeken en gereinigd te worden.

1. Verwijder mogelijk puin van de binnenkant van de tank.
2. Spoel de Ice Chiller® tank met proper water en laat leeglopen om opgestapeld vuil te verwijderen.
3. Visuele inspectie van de luchtpomp op schade.
4. Verbindt de motor met de thermische overbelastingsmotorstarter.
5. Start de luchtpomp en controleer correcte rotatie. Controleer eveneens voor ongewone geluiden of vibratie.
6. Controleer de spanning en de stroom op de luchtblazer. De stroom mag de nominale stroomsterkte op het typeplaatje niet overschrijden.
7. Inspecteer de PVC luchtverdeelleidingen voor scheurtjes of andere tekenen van schade.
8. Controleer de Ice Logic™ IJsdikteregelaar om zeker te zijn dat die correct gemonteerd is en niet beschadigd. Controleer controlebedrading voor de correcte verbindingen.
9. Kalk rondom de basis van de tank (kalk is meegeleverd met het toestel).
10. Inspecteer en test op lekken bij alle onderdelen en leidingen van het koelmiddel- en/of secundaire koelvloeistoffensysteem.
11. Vul de ijs tank met water van goede kwaliteit ("Info over waterbehandeling" op pagina 16) tot een hoogte van minimum 25 mm boven de batterij. Start de watercirculatiepompen en controleer het waterniveau opnieuw. Voeg water toe tot het op minimum 25 mm boven de batterij staat, wat het correct niveau is als er geen ijs in de tank zit.



#### WAARSCHUWING

**Niet te vol vullen!**

**De tank te hoog vullen kan schade toebrengen aan de isolatie en/of storing in de bedieningselementen geven.**

12. Indien een secundaire koelvloeistof gebruikt wordt, vul het systeem met de correcte industrieel geremde glycoloplossing ("Bescherming tegen bevriezing van batterij" op pagina 18) en zorg ervoor dat het systeem volledig ontlucht is. Probeer niet de glycoloplossing in de Ice Chiller® batterij te mengen.

13. Indien koelmiddel gebruikt wordt, ledig het systeem en vul het met het specifiek koelmiddel.



#### WAARSCHUWING

**Sluit niet zowel de inlaat- (vloeistoftoevoer) als de uitlaatkleppen (natte terugkeer) van de Ice Chiller® batterijen zonder gebruik te maken van een bypass-overdruk aan de kleppen. Dit vermijdt een overvloedige opbouw van druk in de batterijen als gevolg van de uitzetting van het koelmiddel als de batterijen opwarmen.**

14. Controleer de Baltibond® Hybride coating-afwerking op het toestel.

15. Indien het toestel zal werken in omgevingstemperaturen onder nul, plaats een warmteape op de leefloop en kogelkraan om scheuren te vermijden.

### NA 24 UUR

Na 24 uur werking, ga verder als volgt:

1. Controleer de luchtpomp op ongewone geluiden of vibratie.
2. Controleer ijsopbouw langs de tubes voor gelijke dikte en verdeling nadat de ijsopbouw compleet is. Indien ijsopbouw langsheen de batterij opmerkelijk ongelijk is, pas glycol- of koelmiddelstroom door elke batterij aan.



Bij volledige ijsopbouw zal de ijslaag op de tubes licht kegelvormig zijn, vooral bij glycolsystemen.

3. Controleer het waterniveau en pas aan indien nodig.



#### WAARSCHUWING

**Niet te vol vullen!**

**De tank te hoog vullen kan schade toebrengen aan de isolatie en/of storing in de bedieningselementen geven.**

4. Pas waterverdeling aan door balanceerventielen op elke waterinvoerconnectie (ventielen worden geleverd door anderen):
  - Start met de ventielen op de twee buitenste invoeren dicht te zetten, zodat al het warme water doorheen de centrale invoerconnectie gaat.
  - Laat het toestel een aantal cyclussen ijsopbouw/smelten doen.
  - Stel de gebieden met ijsbruggen vast (indien ze er zijn).
  - Indien bruggen in bepaalde gebieden voorkomen, open de gelinkte ventielen zodat meer water doorheen deze gebieden loopt. De centrale invoer brengt warm water naar de overkant van de tank, terwijl de buitenste (kleinere) invoer warm water naar de nabije kant van de tank brengt.
  - Pas de ventielen na een aantal cyclussen aan indien nodig, totdat er een gelijkmatige afsmeltijsvorm bereikt is. De finale positie van de ventielen hangt af van de waterdebiet en het belastingsprofiel.

### (SEIZOENS) STILLEGINGSPROCEDURE

De volgende richtlijnen moeten gevolgd worden wanneer de het Ice Chiller® ijsaccumulatietoestel gedurende lange tijd stilgelegd wordt.

1. Bij direct gebruik van koelmiddel pomp dit uit de Ice Chiller<sup>®</sup> ijsaccumulatiebatterijen en bewaar het koelmiddel in een hoge druk ontvanger.
2. Laat het aanwezig ijs op de Ice Chiller<sup>®</sup> batterijen smelten. Indien de tank buiten staat of in een onverwarmde locatie en er is de mogelijkheid dat het water in de tank kan bevriezen, laat dan de tank en al het blootgestelde leidingwerk leeglopen. Als bevriezing geen probleem vormt moet de tank niet leeggelaten worden en is een volledige afsmelting niet noodzakelijk.
3. Als de tank leeggelaten is laat de leegloopconnectie open om water dat nog in de tank terechtkomt de mogelijkheid te geven weg te lopen.
4. Plaats de geïsoleerde tankdeksels correct om vuil- en puinverzameling binnenin de tank te minimaliseren.

## Richtlijnen dagelijkse werking

De Ice Chiller<sup>®</sup> IJsaccumulatiebatterijen werken standaard in een ijsopbouw- of een ijsafsmeltmodus. Toepassingen met externe afsmelting, hebben een BAC Ice Logic<sup>™</sup> ijsdikteregelaar om de compressor/glycolchiller werking te regelen in functie van de ijsdikte. De basis werkingsvolgorde en controlepunten voor elk van deze modellen is hieronder beschreven. Elk systeemontwerp is uniek en variaties in de werkingsmodus zijn mogelijk. Indien er vragen zijn over de toepassing van de werkingsvolgorde, contacteer jouw lokale BAC-vertegenwoordiger om jouw specifieke toepassing te bespreken. Gezien de Ice Logic<sup>™</sup> ijsdikteregelaar de ijsdikte alleen kan meten daar waar de sensoren zijn geïnstalleerd, is het nodig om regelmatig na te kijken dat het ijs gelijkmatig opbouwt op alle ijsbatterijen. Tijdens het afsmelten is het typisch om een niet-standaard ijspatroon waar te nemen. Het ijspatroon kan als normaal beschouwd worden wanneer er geen opvallende horizontale brug (blokkage) zichtbaar is in het toestel op het einde van ijsopbouwcyclus en als lage uitlaattemperatuur bekomen worden.

### IJSOPBOUW - RECHTSTREEKS TOEVOER KOELMIDDEL

1. De ijsopbouwcyclus start na ontvangst van een signaal van het installatiecontrolesysteem. Gebruikelijk wordt dit signaal veroorzaakt door een klok die de start van beschikbare ijsopbouwtijd aangeeft.
2. Zet de luchtbewegingsblazer(s) aan die de ijsopslagtank voeden.
3. Bij batterijen die gevoed worden door pompcirculatie, open de aanzuigterugslagklep, daarna de vloeistoftoevoerkleppen op de Ice Chiller<sup>®</sup> batterijen.
4. Zet de compressors en koelmiddelvoedingsysteem aan.
5. Na de eerste 3 uren ijsopbouw kunnen de luchtbewegingsblazers afgezet worden.
6. Na een signaal van het installatiecontrolesysteem, zal de ijsopbouwcyclus stoppen. Het signaal om de ijsopbouwcyclus te stoppen kan van een aantal bronnen komen. Typische voorbeelden zijn:
  - De ijsdiktemeter



De ijsdikteregelaar is een veiligheidsregelaar en moet alle andere controles overstemmen om schade aan de batterijen te voorkomen.

- Een controlesysteemklok.
7. Sluit de koelmiddeltoevoerkleppen, en sluit daarna de koelmiddelaanzuiging of terugslagkleppen.
  8. Zet het koelsysteem af.
  9. De Ice Chiller<sup>®</sup> batterijen zijn nu opgeladen en klaar om koeling te verschaffen.

### IJSOPBOUW - SECUNDAIRE KOELVLOEISTOFFEN

1. De ijsopbouwcyclus start na ontvangst van een signaal van het installatiecontrolesysteem. Gebruikelijk wordt dit signaal veroorzaakt door een klok die de start van beschikbare ijsopbouwtijd aangeeft.
2. Open elke glycoluitlaat- en inlaatklep geïnstalleerd op de Ice Chiller<sup>®</sup> batterijen.



Indien zowel glycolinlaat- en uitlaatkleppen gebruikt worden bij de Ice Chiller<sup>®</sup> batterijen, moet het ontwerp een bypass-overdruk aan de kleppen toelaten; Dit vermijdt een overvloedige opbouw van druk in de batterijen als gevolg van de uitzetting van het koelmiddel als de batterijen opwarmen.

3. Zet de glycolcirculatiepomp(en) aan om een stroom op te zetten tussen de glycol chiller(s) en de Ice Chiller<sup>®</sup>.
4. Zet de luchtbewegingsblazer(s) aan die de ijsopslagtank voeden.
5. Eens de glycolstroom vloeit, zet de glycolchiller(s) aan. Volg de opstartprocedure en veiligheidsrichtlijnen van de chillerleverancier.
6. Na de eerste 3 uren ijsopbouw kunnen de luchtbewegingsblazers afgezet worden.
7. Na een signaal van het installatiecontrolesysteem, zal de ijsopbouwcyclus stoppen. Het signaal om de ijsopbouwcyclus te stoppen kan van een aantal bronnen komen. Typische voorbeelden zijn:
  - De ijsdiktemeter



De ijsdikteregelaar is een veiligheidsregelaar en moet alle andere controles overstemmen om schade aan de batterijen te voorkomen.

- Een controlesysteemklok.
  - Een kW-teller die aangeeft dat opgeslagen invoer gelijk is aan de afgesmolten uitvoer van de voorgaande dag.
8. Zet de glycolchiller(s) en de glycolpomp(en) uit en sluit de invoerkleppen naar de Ice Chiller<sup>®</sup> batterijen.



Indien zowel glycolinlaat- en uitlaatkleppen gebruik worden bij de Ice Chiller<sup>®</sup> batterijen, moet het ontwerp een bypass-overdruk aan de kleppen toelaten; Dit vermijdt een overvloedige opbouw van druk in de batterijen als gevolg van de uitzetting van het koelmiddel als de batterijen opwarmen.

9. De Ice Chiller<sup>®</sup> batterijen zijn nu opgeladen en klaar om koeling te verschaffen.

## IJSAFSMELTING

1. De ijsopbouwcyclus start na ontvangst van een signaal van het installatiecontrolesysteem. Gebruikelijk wordt dit signaal veroorzaakt door een koelbelasting die moet opgevangen worden door het opgeslagen ijs.
2. Open alle gekoelde waterinlaat en -uitlaatkleppen van de ijsopslagtank.
3. Zet de luchtbewegingsblazer(s) aan die de ijsopslagtank voeden.
4. Zet de gekoelde watercirculatiepomp(en) aan om stroom te starten tussen de ijsopslagtank en de koelbelasting.
5. Wanneer signaal ontvangen wordt van het installatiecontrolesysteem op de ijsopbouwcyclus te stoppen, zet de gekoelde waterpomp(en) en de luchtbewegingsblazer(s) af, en sluit de gekoelde waterinlaat en -uitlaatkleppen naar de ijsopslagtank.
6. Het signaal om de ijsopbouwcyclus te stoppen kan van een aantal bronnen komen. Typische voorbeelden zijn:
  - Een klok.
  - Een signaal dat de koelbelasting voldaan is.
  - Een kW-teller die aangeeft dat de maximale dagkoeling van de opslagtank bekomen is.
7. De Ice Chiller<sup>®</sup> batterijen zijn nu klaar om te worden heropgeladen volgens bovenvermelde ijsopbouwprocedure.



Volledige afsmelting na elke cyclus zorgt voor minimaal energieverbruik.

Wanneer de vereiste afsmelthoeveelheid niet bekomen kan worden wegens opvallende horizontale ijsbruggen, moet het ijs volledig afgesmolten worden tijdens de volgende cyclus. Volledige afsmelting kan gezien worden door 0% op de Ice Logic<sup>™</sup> IJsdikteregelaar gecombineerd met een versnelde verhoging van de uitlaatwatertemperatuur.

Om mogelijkheid op ijsbruggen te minimaliseren, werk volgens deze richtlijnen:

- Beperk de koelbelasting door de TSU-C/D gedurende de ijsopbouw tot minder dan 15% van de geïnstalleerde compressorcapaciteit.
- Behoudt een constant hoogwaterdebiet in de TSU-C/D tijdens afsmelting. Het corresponderende temperatuurverschil tussen inkomend en uitgaand water moet zo laag mogelijk gebonden worden om kegelvorming afsmeltingspatroon te minimaliseren (10°C maximum).

- Probeer de TSU-C/D volledig te laten afsmelten op het einde van elke koelcyclus door de hoeveelheid ijsopbouw te beperken ten opzichte van de verwachte koelbelasting. Voor meervoudige TSU-C/D installaties zorgt een afsmelting achter elkaar voor minimaal een volledige afsmeting op regelmatige tijdstippen. Volledige afsmelting kan gezien worden door 0% op de Ice Logic™ Ijsdikteregelaar gecombineerd met een versnelde verhoging van de uitlaatwatertemperatuur.
- Om de controleflexibiliteit te verhogen gebruik 1 extra Ice Logic™ Ijsdikteregelaar op een toestel met 4 batterijen (optioneel).

## Ice Logic® ijshoeveelheidsregelaar

De ijshoeveelheid in de Ice Chiller® kan gemeten worden door een sensor die de ijsdikte meet. De meting gebeurt in stappen van 20%: 0, 20, 40, 60, 80 en 100% van de **nominale ijsopslagcapaciteit** van de ICE CHILLER®.



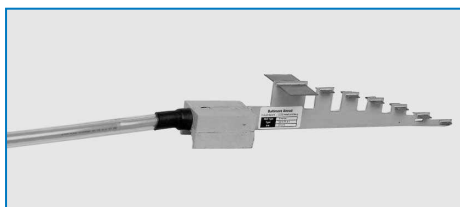
Ice Logic™

Het controlepaneel aan het verbindingseind van het toestel heeft volgende kenmerken:

- Een maximale ijshoeveelheidinstelknop om de maximale benodigde ijshoeveelheid te selecteren.
- Een minimale ijshoeveelheidinstelknop om de minimaal benodigde ijshoeveelheid te bepalen alvorens de accumulator weer opstart.
- Een overschrijfschakelaar om de koelmachine te starten/stoppen;
- Ijshoeveelheidsindicatie LED's tonen de beschikbare ijshoeveelheid.

Andere controlemiddelen zoals controleklok en watertemperatuursensoren moeten door anderen geleverd worden.

## ICE LOGIC™ SENSOR

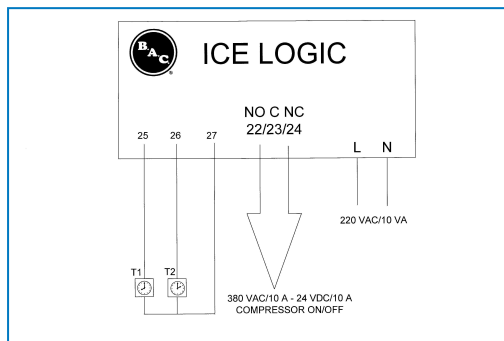


Een reeks van accuraat gepositioneerde electrodes detecteert de ijsdikte op de batterijbuis. De meting is gebaseerd op het verschil in elektrische geleiding tussen ijs en water. De Ice Logic™ ijshoeveelheidsregelaar samen met de sensor laten een maximale ijsdikte van typisch 35 mm toe.

## ICE LOGICTM CONTROLEPANEEL

De Ice Logic™ IJshoeveelheidsregelaar kan manueel gebruikt worden, via afstandsbediening met de 6 NO contacten, of via een analogo uitvoersignaal van 4-20 mA (optioneel).

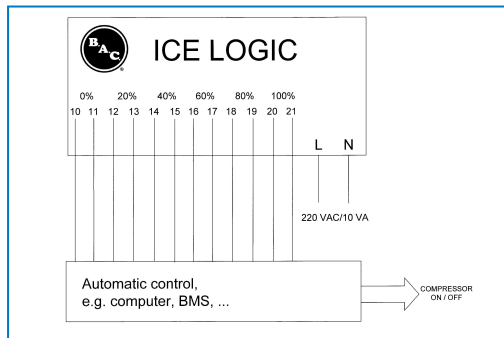
### Manuele controle



De vereiste ijshoeveelheid voor de volgende koelcyclus kan gemakkelijk op het bedieningspaneel worden ingesteld in stappen van 20%. Bovendien kan de minimale ijshoeveelheid voor de koeluitrusting weer moet starten, worden ingesteld met de knop voor het minimale ijspercentage. Als een minimum van 0% is geselecteerd, kan de compressor niet starten voor al het ijs is gesmolten. Gebruik contact 22/23 NO of 23/24 NC om de compressor te starten of stoppen op basis van een vooraf bepaalde minimale en maximale ijshoeveelheid.

Met een bijkomende schakelaar op het bedieningspaneel kunt u de compressor geforceerd starten of stoppen wanneer de effectieve ijshoeveelheid zich tussen het vooringestelde minimale en maximale niveau bevindt. In plaats van de schakelaar kunnen ook de contacten 25/26/27 worden gebruikt. Een kortsluiting van 1 seconde, tussen 25/27 zorgt ervoor dat de compressor start, een kortsluiting tussen 26/27 zorgt ervoor dat de compressor stopt.

### Afstandsbediening via PLC of computer

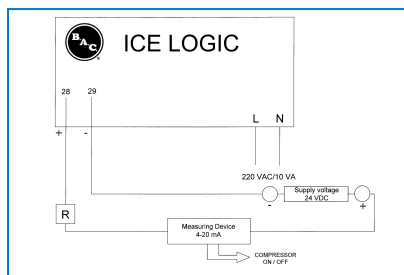


De Ice Logic™ IJshoeveelheidsregelaar heeft 6 uitvoercontacten (NO) die gebruikt kunnen worden om de koeltoestellen te controleren. Deze contacten zijn normaal open en sluiten wanneer de gewenste ijshoeveelheid bereikt is.

- contact 10-11 sluit bij 0% ijs en meer
- contact 12-13 sluit bij 20% ijs en meer
- contact 14-15 sluit bij 40% ijs en meer
- contact 16-17 sluit bij 60% ijs en meer
- contact 18-19 sluit bij 80% ijs en meer
- contact 20-21 sluit bij 100% ijs

De contacten gaan weer open wanneer het ijspercentage lager ligt dan het overeenkomstige niveau.

## Afstandsbediening met 4-20 mA uitvoersignaal (optie)



In plaats van 6 uitvoersignalen voor afstandsbediening, kan een analogo uitvoersignaal van 4-20 mA gemaakt worden met contacten 28/29. De klant moet een 24 VDC toevoerspanning voorzien met een kringweerstand van max. 600 Ohms (zie R.) In dat geval zijn contacten 10 tot 21 niet meer beschikbaar. Contact 28 moet verbonden worden met het positieve en 29 met het negatieve signaal van de toevoerspanning. Het analoge signaal kan maar 7 verschillende waarden hebben:

4 mA	geen ijs
4.5 mA	0-20 % ijs
7.2 mA	20-40 % ijs
10.4 mA	40-60 % ijs
13.6 mA	60-80 % ijs
16.8 mA	80-100 % ijs
20 mA	100 % ijs

Er zal geen tussenliggende mA-uitvoer zijn aangezien de meting gebaseerd is op een 6-stapsmeting allen.

### Elektrische specificatie

Controlepaneel: IP55 uitvoering

Voedingsspanning: 230 VAC (220/240 VAC)/10 VA, max. kabelsectie is 2.5 mm<sup>2</sup>.

Uitgangcontacten:

1. naar automatisch regelsysteem:
  - 6 NO-contacten sluiten als de overeenkomstige ijshoeveelheid is bereikt (0, 20, 40, 60, 80, 100%)
  - 110 VAC/0.5 A of 24 VDC/1 A, max. kabelsectie is 1.5 mm<sup>2</sup>.
2. voor manuele bediening van compressor/koeler:
  - NO/NC-contact sluit/gaat open als compressor- of koelerwerking vereist is.
  - 380 VAC/10 A of 24 VDC/10 A, max. kabelsectie is 2.5 mm<sup>2</sup>.

## Info over waterbehandeling

In het Ice Chiller® ijsaccumulatietoestel, met temperaturen in de buurt van het vriespunt, worden schilfering en roest op natuurlijke wijze geminimaliseerd. Daarom is een waterbehandelingsprogramma voor schilfering en roest voor de tankwater normaal niet nodig, tenzij het water van nature bijtend is. Om biologische groei te controleren, is op periodieke basis misschien een biocide nodig om groei van roestbacteriën te voorkomen. In het algemeen raadt BAC de volgende richtlijnen aan. (zie tabel onderaan).

	Aanbevolen waterkwaliteit tank
pH	7.0 tot 9.0 *
Waterhardheid (in CaCO <sub>3</sub> )	90 tot 500 mg/l
Alkaliteit (as CaCO <sub>3</sub> )	maximaal 500mg/l
Totale concentratie opgeloste vaste stoffen	max. 1000 mg/l
Chloriden	125 mg/l max.
Sulfaten	125 mg/l max.
Geleidbaarheid	100-700 µS/cm

### Richtlijnen waterkwaliteit

\* Tankwater pH van 8.2 of hoger vereist periodische passivatie van de gegalvaniseerde stalen batterijen om "witte roest" te voorkomen, de opeenstapeling van witte, wasachtige, niet-beschermende zink roest producten op gegalvaniseerde stalen oppervlakken.



### WAARSCHUWING

**Behandel het tankwater niet met chemicaliën die het vriespunt van water kunnen veranderen.**

## Passivering

Wanneer nieuwe systemen in gebruik worden genomen, moeten speciale maatregelen worden genomen om te bereiken dat oppervlakken van warmverzinkt staal op de juiste wijze worden gepassiveerd om een maximale bescherming tegen corrosie te bieden. **Passivering** is de vorming van een beschermende passieve oxidelaag op oppervlakken van gegalvaniseerd staal.



Om te bereiken dat oppervlakken van warmverzinkt staal worden gepassiveerd, moet de pH van het circulerende water gedurende 4 tot 8 weken na het opstarten tussen 7,0 en 8,2 gehouden worden en moet de calciumhardheid tussen 100 en 300 ppm (in  $\text{CaCO}_3$ ) gehouden worden. The passivering is compleet als de nieuwe zinkoppervlakken dofgrijs worden. Als zich nadat de pH is teruggebracht tot normaal bedrijfsniveau op warmverzinkte stalen oppervlakken een witte neerslag vormt is dit een teken van witte roest, en zou de passivatieprocedure herhaald moeten worden om correcte passivatie en maximale bescherming tegen corrosie te verzekeren.

Wanneer u de pH niet onder 8,2 kunt houden, consulteer dan een waterbehandelingspecialist voor advies over pH vermindering of speciale passiveringsmiddelen om correcte passivering te bereiken.

## Specifieke waterbehandelingsoverwegingen

### IJSTANKWATER

- Aangezien ijtanks aan en uit kunnen staan gedurende het hele jaar, is het mogelijk dat microbiologische groei plaatsvindt. Daarom is om hygiëne redenen een dosis niet-oxiderende biocide éénmaal per jaar aanbevolen. Indien het een toestel met externe afsmelting is, moet de biocide toegevoegd worden nadat het toestel gereinigd is, tijdens het hervulproces, om correcte vermenging te verzekeren.
- Na passivatie, als het tankwater van nature bijtend is (lage hardheid, lage pH of alkaliniteit) is het toevoegen van een niet-precipiterende roestremmer aanbevolen. Voorbeelden van niet-precipiterende roestremmers zijn nitrieten, molybdaten en silicaat-gebaseerde mengsels. Er moet zorg genomen worden om geen roestremmers te gebruiken die de geleidbaarheid verhogen  $> 700 \text{ us/cm}$  of die het vriespunt van het water veranderen. Daarom moet zulke beslissingen genomen worden met advies van een waterbehandelingspecialist. Bijvoorbeeld, indien het ijswater goedgekeurd moet worden voor voedingsgerelateerd gebruik omdat het voedingsproducten zou kunnen besmetten, dan zal normaal een silicaat-gebaseerd behandelingsprogramma gebruikt worden, dat voldoet aan die voedingsrichtlijnen.

### GLYCOLZIJD VAN DE IJSBATTERIJ

- Gebruik alleen "geremde" glycol die pH-buffers bevat. Gebruik nooit industriële ethyleen-glycol. De reden voor deze aanbeveling is dat na bepaalde tijd, de glycol ontbindt en daarbij glycolzuur aanmaakt. Dit zuur vermindert de pH van het circulerende water en dit zorgt op zijn beurt voor roest aan de stalen onderdelen van de constructie.
- Als bijkomende bescherming dient de glycolkring behandeld te worden met een nitriet, molybdaat of silicaat-gebaseerde roestremmer om passivatie van het metaal te bevorderen, en aanvullende alkaliniteit te voorzien om de pH boven 9.0 te verhogen. Raadpleeg steeds een waterbehandelingspecialist voor aanbevelingen over welke roestremmer het meest effectief is voor jouw specifieke waterkwaliteit.

## Informatie over winterbedrijf

Neem gepaste voorzorgsmaatregelen wanneer BAC-apparatuur bij omgevingstemperaturen beneden het vriespunt wordt bediend:

1. Isolatie van het leidingwerk.
2. Bescherming tegen bevriezing van de batterij.
3. Verwijdering van ijs ten gevolge van omgevingstemperatuur onder nul.

Hieronder staan algemene richtlijnen die u moet opvolgen om bevroeringsgevaar minimaal te houden. In deze richtlijnen komen niet alle aspecten van het geplande werkingsschema aan bod. Bijgevolg moeten systeemontwerper en gebruiker het systeem, de opstellingsplaats, de bedieningselementen, hulpstukken en toebehoren grondig controleren om op elk ogenblik een bedrijfszekere werking te garanderen.

### Isolatie van het leidingwerk

Er dienen voorzieningen getroffen te worden om het leidingwerk vorstbescherming te bieden. Warmtepakking en isolatie dienen op alle leidingwerk geïnstalleerd te worden om barsten te voorkomen.

### Bescherming tegen bevriezing van batterij

Bij gebruik met een vloeistof als warmteoverdrachtmedium hebben TSU ijsaccumulatiebatterijen vorstbescherming van de vloeistof in de batterij(en) nodig wanneer ze in werking zijn. Vorstbescherming moet bekomen worden door gebruik van ethyleen, propyleen glycol of andere antivries oplossingen in gepaste concentraties.

TSU ijsaccumulatietoestellen gebruiken typisch een 25% (gewicht) oplossing van industrieel geremde ethyleenglycol voor zowel roest- als vorstbescherming. De laagste bedrijfstemperatuur moet minimum 3 tot 4°C boven het vriespunt van de antivries oplossing liggen. Uninhibited ethylene glycol and automotive antifreeze solutions are NOT to be used in TSU Ice Thermal Storage coil(s).

De onderstaande tabel geeft de mate van vorstbescherming aan voor verschillende ethyleenglycolconcentraties (% per volume).

% Ethyleen	Vorstbescherming
20%	-10 °C
30%	-16 °C
40%	-25 °C
50%	-39 °C



Voor glycolsystemen zijn specifieke inhibitoren vereist die compatibel zijn met de constructiematerialen waarmee ze in contact komen. Deze inhibitoren zijn meestal voorgemengd met het glycoladditief voor het koelcircuit.

## IJs ten gevolge van omgevingstemperatuur onder nul

Ice Chiller<sup>®</sup> tanks die zijn blootgesteld aan zware of constante vriescondities dienen gecontroleerd te worden vooraal een ijsopbouwcyclus gestart wordt. IJs veroorzaakt vriescondities dat bovenaan de tank en rondom de muren verschijnt moet weggesmolten worden alvorens de opbouwcyclus te beginnen. Dit ijs kan normale waterverplaatsing tijdens de opbouwcyclus verhinderen, wat mogelijk kan leiden tot fysieke schade aan de batterij en tankmuren.

## Inspecties en correctieve acties

### ALGEMENE TOESTAND VAN DE APPARATUUR

Inspecteer de volgende punten:

- beschadiging van corrosiebescherming
- sporen van ketelsteenvorming of corrosie
- afzetting van vuil en afval
- aanwezigheid van biofilm

Kleinere schade van de corrosiebescherming MOET zo snel mogelijk worden hersteld om te voorkomen dat de schade steeds groter wordt. Voor Baltibond® hybridecoating gebruik kit (onderdeelnummer RK 1057). Grotere beschadigingen moet u melden aan de lokale BAC-vertegenwoordiger.

Als u sporen van ketelsteenvorming (meer dan 0,1 mm) of corrosie vaststelt, moet u de waterbehandeling controleren en zo nodig door de watermaatschappij laten bijstellen.

Vuil en puin dient verwijderd te worden volgens de "Cleaning Procedures" on page 1 .

Als u sporen van biofilm in het systeem vaststelt, moet u het leidingwerk laten leeglopen en doorspoelen om slib en andere organische verontreinigingen te verwijderen. Vul het systeem opnieuw met water en voer een schokbehandeling met biocide uit. Controleer de zuurgraad (pH) en doeltreffendheid van de huidige biocidebehandeling.

### IJSACCUMULATOR® TANK

Alle Ice Chiller® Ijsaccumulatietoestellen worden voorzien van sectionele geïsoleerde tankdeksels, die wanneer op hun plaats gehouden worden, de opstapeling van vuil of resten in de tank minimaliseren.

Een Ice Chiller® die buiten opgesteld staat kan wel vatbaar zijn voor stofinfiltratie. Daarom in het noodzakelijk de tank regelmatig te inspecteren om te bepalen of ze al dan niet gereinigd moet worden. Om de tank te reinigen laat je ze leeglopen dan doorspoelen met proper water.

### IJSACCUMULATOR(C) WATERNIVEAU

Maandelijks en bij seizoensopstart moet het waterniveau in de tank nagekeken worden. Om correct het waterniveau te controleren, **moet het ijs volledig gesmolten zijn.**

Het waterniveau in de Ice Chiller® tank moet minimum 25 mm boven het hoogte van de batterij staan (geen ijs op de batterij). Als er ijsopbouw op de Ice Chiller® batterij is, zal het waterniveau in de tank licht stijgen.

Het waterniveau moet geobserveerd worden op het laagste punt, **als er geen ijs op de batterij is.** Indien het niveau in de tank zakt tot minder dan 25 mm boven de batterijhoogte dient via de suppletieconnectie (zie gecertificeerde tekening) het waterniveau terug naar het aanbevolen werkingsniveau gebracht te worden.

### BATTERIJ

De batterij moet geobserveerd worden als er geen ijs op de batterij is.

1. Onderzoek de batterij op:

- obstakels en verstoppingen
- beschadiging
- corrosie
- vervuiling

2. Verwijder elke obstructie van de batterij.

Herstel beschadigde of gecorrodeerde zones. Contacteer uw lokale BAC vertegenwoordiger voor assistentie. Minder belangrijke vervuiling mag u verwijderen door een chemische reiniging uit te voeren of door het waterbehandelingsprogramma tijdelijk aan te passen. Vraag advies aan uw waterbehandelingsbedrijf. Belangrijke vervuiling vergt reiniging en spoeling volgens de "Reinigingsprocedures" op de volgende pagina. Controleer regelmatig het totale aërobe kiemgetal (TAB) en zorg dat dit op een aanvaardbaar niveau blijft om vervuiling te voorkomen.

## ICE LOGIC(C) IJSHOEVEELHEIDSREGELAAR

Controleer maandelijks visueel de controlesensoren voor tekenen van schade.

## LUCHTPOMP

Het luchtpompsysteem levert lucht aan het Ice Chiller<sup>®</sup> ijsaccumulatietoestel voor agitatie van het tankwater. De luchtpomp moet minstens gedurende de eerste 3 uren van de ijsvorming draaien om een homogene watertemperatuur in de tank te verzekeren. Bij toepassingen met beperkte koelvereisten tijdens de ijsvorming (< 15% van de geïnstalleerde compressorcapaciteit) moet de luchtpomp continu draaien tijdens de ijsvorming. Om een hoge afsmelting te verzekeren, is een continue werking van de luchtpomp vereist tijdens de afsmelting. De lucht die in het Ice Chiller<sup>®</sup>-toestel wordt geblazen, gaat binnen in de waterleiding en kan zich ophopen in het bovenste gedeelte als de uitlaatleiding zich boven het bedrijfswaterniveau bevindt. In dergelijke installaties moet een ontluchter worden voorzien op het hoogste punt van de leiding.

De luchtpomp vergt weinig onderhoud, maar toch moet een aantal richtlijnen worden opgevolgd om een probleemloze werking te verzekeren.

1. Laat de luchtpomp niet werken terwijl de luchttoevoerleiding gesloten is of het debiet klein is. Dit veroorzaakt een temperatuurstijging in de pompbehuizing. Voorzie voldoende ruimte rond de luchtpomp zodat de lucht ongehinderd kan stromen.
2. Controleer en reinig de luchtfilter één keer per maand en vervang de filter om de 3.000 bedrijfsuren of minstens om het jaar.
3. De lagers van de luchtpomp zijn duurzaam gesmeerd en verzegeld en vergen geen onderhoud.



## GLYCOL

Elke zes maanden, of bij seizoensopstart, dient een monster van de glycoloplossing genomen te worden van het systeem en de concentratie ervan gecheckt met een refractometer. Indien nodig, pas de concentratie aan met het juiste type industrieel geremde glycol.

## KOELMIDDEL

Zesmaandelijks, of wanneer nodig, dient de koelmiddelolie van de batterij ontlucht te worden, met de voorziene ontluchttingsconnecties (zie gecertificeerde tekening).

## LUCHTDISTRIBUTIELEIDING

Inspecteer de PVC luchtverdeellicingen voor scheurtjes of andere tekenen van schade bij initiële en seizoensopstart.

# Reinigingsprocedures

## MECHANISCHE REINIGING

Door uw verdampingskoelapparatuur schoon te houden, garandeert u optimale prestaties en voorkomt u wildgroei van bacteriën. De aanbevolen reinigingsprocedures staan hier beschreven:

1. Verwijder de geïsoleerde tankdeksels.
2. Laat de tank leeglopen.
3. Verwijder mogelijk puin van de tank.
4. Spoel de tank met proper water en laat leeglopen om opgestapeld vuil te verwijderen.
5. Sluit de leegloop. (Voor seizoensstop laat de leegloopconnectie open zodat het water de mogelijks in de tank komt kan weglopen.)
6. Vul de tank met proper water (see werkinstructies).
7. Plaats de geïsoleerde tankdeksels correct om vuil- en puinverzameling binnenin de tank te minimaliseren.



### WAARSCHUWING

**Reinig de luchtfilter éénmaal per maand.**

## DESINFECTIE

Bij een hoge concentratie van aerobe bacteriën en/of legionella, dient u mogelijk het koelsysteem te desinfecteren. Alvorens een reinigingsprocedure uit te voeren, verdient het aanbeveling verdampingskoelingapparatuur te desinfecteren als het bacteriologisch niveau verdacht hoog wordt. Bepaalde lokale of nationale voorschriften adviseren tevens een desinfectie vóór de eerste inbedrijfstelling, na een langdurige stilstand, na een routinematige reinigingsbeurt of wanneer het koelsysteem ingrijpend is gewijzigd.

Voer de desinfectie uit volgens gepaste procedures, rekening houdend met de veiligheid van schoonmaak- en desinfectiepersoneel.

Het systeem wordt doorgaans gedesinfecteerd met een natriumhypochlorideoplossing om een restgehalte van 5 - 15 mg/l vrij chloor te behouden. Laat deze oplossing maximaal 6 uur in het systeem circuleren. Een hoger chloorgehalte gedurende een kortere periode is eveneens toegestaan. Hiervoor is evenwel een grotere corrosiebescherming noodzakelijk dan alleen verzinkt staal. Raadpleeg uw BAC-vertegenwoordiger voor meer informatie.

Vermijd een overmatig chloorgehalte, anders ontstaat gevaar voor versnelde corrosie en beschadiging van het systeem.

Chloorhoudend water moet vóór het aftappen worden ontchloord. Spoel het systeem na het desinfecteren grondig schoon met zuiver water.



Door een behoorlijk gecontroleerd biocideprogramma toe te passen, kunt u de vereiste werkzaamheden voor reiniging en desinfectie minimaal houden.

## Info over uitgebreid onderhoud

Voer een preventief onderhoudsprogramma uit om de verdampingskoelingapparatuur optimaal te laten presteren en storings-/uitvaltijd tot een minimum te beperken.

Uw lokale BAC-vertegenwoordiger zal u helpen bij het opzetten en uitvoeren van een dergelijk programma. Het preventief onderhoudsprogramma zorgt ervoor dat overdreven uitvaltijd in onverwachte omstandigheden wordt vermeden, en het zorgt ervoor dat door de fabrikant goedgekeurde reserveonderdelen worden gebruikt, die ontworpen zijn om perfect te passen en die voor hun doel volledige fabrieksgarantie genieten. Neem contact op met uw lokale BAC-vertegenwoordiger om goedgekeurde vervangingsonderdelen te bestellen. Vermeld bij de bestelling altijd het serienummer van het toestel.

## Langdurige bewaring buitenshuis

Indien het toestel gedurende een maand (houdbaarheid) of langer voor de installatie en/of opstart buiten staat, of in een streng klimaat, is het noodzakelijk dat bepaalde acties ondernomen worden door de aannemer die de installatie uitvoert om het toestel in "zoals verscheept" toestand te bewaren.

- Controleer de tank. Ijs veroorzaakt door omgevingstemperatuur onder nul, dat bovenaan de tank en rondom de muren verschijnt moet weggesmolten worden alvorens de opbouwcyclus te beginnen. Dit ijs kan normale waterverplaatsing tijdens de opbouwcyclus verhinderen, wat mogelijk kan leiden tot fysieke schade aan de batterij en tankmuren. De watertemperatuur in de tank dient verhoogd te worden tot 5°C om te verzekeren dat al het ijs gesmolten is.
- Batterijen van BAC IJsaccumulatietoestellen worden in de fabriek gevuld met een laag inert gas alvorens verzending, om een optimale interne roestbescherming te verzekeren. Het verdient aanbeveling de overdruk om de zes maanden te controleren (een manometer aansluiten op de klep).

Voor de volledige instructies kunt u terecht bij uw lokale BAC-vertegenwoordiger.





TSU-C-D

# BIJKOMENDE ASSISTENTIE EN INFORMATIE

## The service expert for BAC equipment

We offer tailored services and solution for BAC cooling towers and equipment.

- Original spare parts and fill -for an efficient, safe and year round reliable operation.
- Service solutions - preventive maintenance, repairs, refurbishments, cleaning and disinfection for reliable trouble-free operation.
- Upgrades and new technologies - save up energy and improve maintenance by upgrading your system.
- Water treatment solutions - equipment for controlling corrosion scaling and proliferation of bacteria.

Voor meer details neemt u contact op met uw lokale BAC-vertegenwoordiger voor nadere informatie en specifieke bijstand op [www.BACservice.eu](http://www.BACservice.eu)

## Meer informatie

### NASLAGDOCUMENTATIE

- Eurovent 9-5 (6) Recommended Code of Practice to keep your Cooling System efficient and safe. Eurovent/Cecomaf, 2002, 30 pagina's.
- Guide des Bonnes Pratiques, Legionella et Tours Aéroréfrigérantes. Ministères de l'Emploi et de la Solidarité, Ministère de l'Economie des Finances et de l'Industrie, Ministère de l'Environnement, juni 2001, 54 pagina's.
- Voorkom Legionellose. Ministerie van de Vlaamse Gemeenschap. December 2002, 77 pagina's.
- Legionnaires' Disease. The Control of Legionella Bacteria in Water Systems. Health & Safety Commission. 2000, 62 pagina's.
- Hygienische Anforderungen an raumluftechnische Anlagen. VDI 6022.

### INTERESSANTE WEBSITES

Baltimore Aircoil Company	<a href="http://www.BaltimoreAircoil.com">www.BaltimoreAircoil.com</a>
BAC Service website	<a href="http://www.BACservice.eu">www.BACservice.eu</a>
Eurovent	<a href="http://www.eurovent-certification.com">www.eurovent-certification.com</a>
European Working Group on Legionella Infections (EWGLI)	<a href="http://EWGLI">EWGLI</a>
ASHRAE	<a href="http://www.ashrae.org">www.ashrae.org</a>
Uniclimate	<a href="http://www.uniclimate.fr">www.uniclimate.fr</a>
Association des Ingénieurs et techniciens en Climatique, Ventilation et Froid	<a href="http://www.aicvf.org">www.aicvf.org</a>
Health and Safety Executive	<a href="http://www.hse.gov.uk">www.hse.gov.uk</a>

### ORIGINELE DOCUMENTATIE



Deze handleiding is origineel opgesteld in het Engels. Vertalingen worden voor uw comfort aangeboden. Bij tegenstrijdigheden heeft de originele Engelse tekst voorrang op de vertaling.



A series of horizontal dotted lines spanning the width of the page, providing a guide for writing.



A series of horizontal dotted lines for writing, spanning the width of the page.



A series of horizontal dotted lines spanning the width of the page, providing a template for writing or data entry.





A series of horizontal dotted lines for writing, spanning the width of the page.



A series of horizontal dotted lines spanning the width of the page, providing a template for writing or drawing.





A series of horizontal dotted lines for writing, spanning the width of the page.

KKOELTORENS

---

KOELTORENS MET GESLOTEN KRINGLOOP

---

IJSACCUMULATIESYSTEMEN

---

VERDAMPINGSCONDENSORS

---

HYBRIDE PRODUCTEN

---

RESERVEONDERDELEN, MATERIAAL & DIENSTEN

BLUE by nature  
GREEN at heart



[www.BaltimoreAircoil.com](http://www.BaltimoreAircoil.com)

[Europe@BaltimoreAircoil.com](mailto:Europe@BaltimoreAircoil.com)

Raadpleeg onze website voor lokale contactgegevens.

Industriepark - Zone A, B-2220 Heist-op-den-Berg, Belgium

© Baltimore Aircoil International nv