



**BALTIMORE
AIRCOIL COMPANY**



S1500E Open koeltorens

XES1500E Open koeltorens

BEDRIJFS- EN ONDERHOUDSVOORSCHRIFTEN



Aanbevolen onderhouds- en controleprogramma

Apparatuur van Baltimore Aircoil Company moet juist worden geïnstalleerd, bediend en onderhouden. Bewaar de documentatie van de gebruikte apparatuur, inclusief een tekening, technische gegevensbladen en deze handleiding, zodat u die later kunt raadplegen. Voor een foutloze en veilige werking op lange termijn moet u een onderhoudsplan opstellen met een programma voor periodieke inspectie, bewaking en onderhoud. Noteer alle inspectie-, onderhouds- en controleacties in een systeemlogboek. De hierin gepubliceerde bedrijfs- en onderhoudsvorschriften zijn bedoeld als leidraad om deze doeleinden te bereiken.

Naast het opstellen van een onderhoudsplan en systeemlogboek verdient het aanbeveling een risicoanalyse voor het koelsysteem te laten uitvoeren, bij voorkeur door een onafhankelijke derde.

Wanneer het systeem voor het eerst met water wordt gevuld, moet u maatregelen uitwerken om ketelsteenvorming, corrosie en biologische aantasting van het koelsysteem te beheersen. Pas vervolgens dit maatregelenpakket periodiek toe in overeenstemming met de erkende praktijkcodes (zoals EUROVENT 9 - 5/6, ACOP HSC L8, Guide des bonnes pratiques, Legionella et tours aéroréfrigérantes, enz.). Registreer informatie over genomen waterstalen, testresultaten en correctieve acties in het systeemlogboek.

Neem contact op met uw lokale BAC-vertegenwoordiger voor specifiekere aanbevelingen om uw koelsysteem optimaal te laten presteren en veilig te gebruiken. Naam, email en telefoonnummer vindt u op de website www.BACService.eu.

Controles en aanpassingen	Inbedrijfstelling	Wekelijks	Maandelijks	Driemaandelijks	Zesmaandelijks	Jaarlijks	Stilleggen
Warmwaterbekken	X			X			
Sproeiers	X			X			
Koudwaterbekken en bekkenfilters	X			X			
Bedrijfswaterniveau en suppletie	X		X				
Spuien	X		X				
Bekkenverwarmingspakket	X				X		
Riemsparing	X		X				
Uitlijning aandrijving	X					X	
Aandrijfsysteem	X				X		
Sluistring	X						
Rotatie ventilator(en) en pomp(en)	X						
Motorspanning en -stroom	X			X			
Abnormaal geluid en/of overmatige trillingen	X		X				

Inspecties en bewaking	Opstart	Wekelijks	Maandelijks	Driemaandelijks	Zesmaandelijks	Jaarlijks	Stilleggen
Algemene toestand	X		X				
Warmtewisselaarsectie en druppelvangers	X				X		
Luchtinlaatschermen	X			X			
Warmwaterbekken	X			X			
Sproeiers	X			X			
Ventilatoras en axiale ventilator	X			X			
Ventilatormotor	X			X			
Elektrische waterniveaucontrole (optie)	X				X		
Niveau- en alarmschakelaars				xX			
TAB-test (teststrookjes)	X	X					
Circulatiewaterhoeveelheid	X		X				
Systeemoverzicht	X					X	
Administratief beheer	afhankelijk van interventie						

Smering	Inbedrijfstelling	Wekelijks	Maandelijks	Driemaandelijks	Zesmaandelijks	Jaarlijks	Stilleggen
Ventilatoraslagers	X			X			X
Motorlagers*	X				X		
Verstelbare motorbasis	X				X		X
Bouten van scharnieren en toegangsluiken						X	

* enkel voor motoren met smeernippels met eigen bouwgruote > 200 L (>30 kW)

Reinigingsprocedures	Inbedrijfstelling	Wekelijks	Maandelijks	Driemaandelijks	Zesmaandelijks	Jaarlijks	Stilleggen
Mechanische reiniging	X					X	X
Desinfectie**	(X)					(X)	(X)
Afvoerbekken							X

** afhankelijk van toegepaste praktijkcode

Opmerkingen

1. De bovenstaande tabel moet in voorkomend geval worden aangevuld afhankelijk van de waterbehandeling en de in het koelsysteem opgenomen hulpapparatuur. Neem contact op met de leverancier voor aanbevelingen inzake acties en frequentie.
2. Het aanbevolen onderhoudsinterval geldt voor standaardinstallaties. Een frequenter onderhoud kan noodzakelijk zijn als gevolg van verschillende omgevingsvoorwaarden.
3. Voor gebruik bij omgevingstemperaturen beneden het vriespunt moet het toestel vaker geïnspecteerd worden (zie het gedeelte Winterbedrijf in de overeenkomstige Richtlijnen voor Bedrijf en Onderhoud).
4. Voor toestellen met riemaandrijving moet de spanning op nieuwe aandrijfriemen worden bijgesteld na de eerste 24 bedrijfsuren en vervolgens op maandbasis.



Inhoud

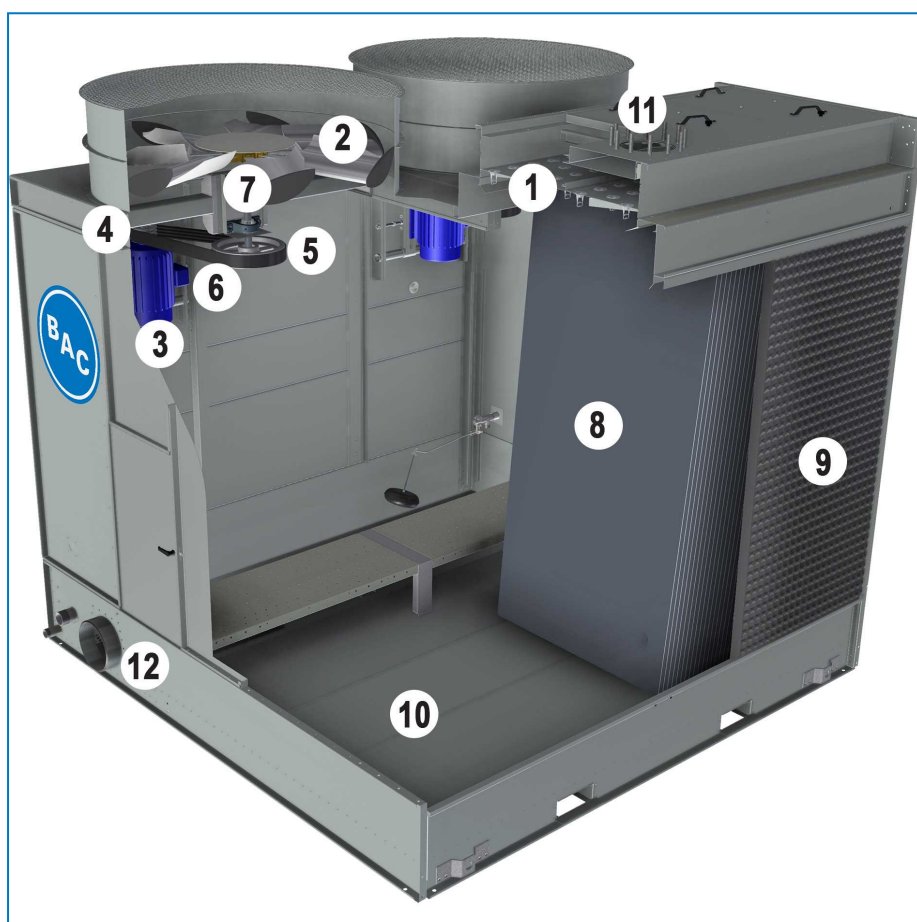
BEDRIJFS- EN ONDERHOUDSVOORSCHRIFTEN

1	Constructiegegevens	5
	Typische sectie	5
2	Algemene informatie	6
	Gebruiksomstandigheden	6
	Verbindingsleidingen	6
	Veiligheidsvoorschriften	6
	Verwijderingsvereisten	8
	Oppervlakken waarop niet kan worden gelopen	8
	Wijzigingen door anderen	8
	Garantie	8
3	Waterbehandeling	9
	Info over waterbehandeling	9
	Controle op biologische vervuiling	11
	Chemische behandeling	12
	Passivering	12
4	Winterbedrijf	13
	Informatie over winterbedrijf	13
	Vorstbescherming van waterbekken	13
	Capaciteitsregeling	13
5	Onderhoudsprocedures	15
	Controles en aanpassingen	15
	Inspecties en correctieve acties	25
	Smering	29
	Reinigingsprocedures	31
6	Uitgebreid onderhoud	33
	Info over uitgebreid onderhoud	33
	Langdurige bewaring buitenshuis	33
7	Bijkomende assistentie en informatie	34
	The service expert for BAC equipment	34
	Meer informatie	34



S1500E XES1500E CONSTRUCTIEGEGEVENS

Typische sectie



1. Warmwaterbekken met sproeiwaterverdeelsysteem
2. Axiale ventilator
3. Ventilatormotor
4. Motorriemschijf
5. Ventilatorriemschijf
6. Aandrijfsysteem
7. Ventilatoras
8. Vulpakket met ingebouwde druppelvangers
9. Luchtinlaatschermen
10. Koudwaterbekken
11. inlaat
12. Uitlaat



S1500E XES1500E ALGEMENE INFORMATIE

Gebruiksomstandigheden

BAC-koelapparatuur is ontworpen voor de hieronder vermelde bedrijfscondities die tijdens het gebruik niet overschreden mogen worden.

- **Windbelasting:** Neem contact op met uw lokale BAC-vertegenwoordiger voor meer informatie over een veilige werking van niet-afgeschermd apparatuur die blootstaat aan windsnelheden van meer dan 120 km/h en die op meer dan 30 m boven de grond geïnstalleerd is.
- **Aardbevingsgevaar:** Neem contact op met uw lokale BAC-vertegenwoordiger voor meer informatie over een veilige werking van apparatuur in gebieden met een middelhoog tot hoog aardbevingsrisico. Standaard elektrische motoren zijn geschikt voor omgevingstemperaturen van -25°C tot +40°C.

- Maximale inlaatdruk: 0.5 bar
- Waterinlaattemperatuur: max. 55°C (std. vulpakket- of 60°C (hoge temperatuuroptie)
- Wateruitlaattemperatuur: min. 5°C

Voor watercirculatiekwaliteit compatible met constructiemateriaal zie sectie "Info over waterbehandeling" op pagina 9.

Verbindingsleidingen

Alle externe leidingen van BAC-koelapparatuur moet afzonderlijk worden ondersteund.

Als de apparatuur op trillingsdempende rails of veren gemonteerd wordt, moet u compensatoren in de leidingen opnemen om te vermijden dat trillingen door extern leidingwerk worden overgebracht.

De uitlaatleidingen van het toestel moeten onder het bedrijfsniveau van het toestel worden geïnstalleerd om luchtaanzuiging en cavitatie van de pomp te voorkomen.

De dimensionering van de aanzuigleiding moet gebeuren volgens de regels van de kunst, waarbij voor grotere debieten grotere leidingdiameters vereist kunnen zijn dan de uitlaataansluiting. In dergelijke gevallen moeten adapterstukken worden geïnstalleerd.

Veiligheidsvoorschriften

Alle elektrische, mechanische en draaiende apparatuur betekent een potentieel gevaar voor iedereen die niet vertrouwd is met het ontwerp, de bouwwijze en de werking. Neem daarom gepaste veiligheidsmaatregelen (met inbegrip van beveiligde omheiningen) om lichamelijk letsel, verwonding e.d. te voorkomen en om beschadiging van de apparatuur, aangesloten systemen en omgeving te vermijden.

Neem in geval van twijfel over veiligheid en gepaste hijs-, installatie-, bedienings- of onderhoudsprocedures contact op met de fabrikant of diens vertegenwoordiger voor advies.

Denk eraan dat bij het werken aan apparatuur die in bedrijf is sommige onderdelen een hoge temperatuur kunnen hebben. Werken op verhogingen moeten extra voorzichtig worden uitgevoerd om ongelukken te voorkomen.



WAARSCHUWING

Bedek apparaten met pvc druppelvangers of vulpakketten niet met een plastic zeil of folie. Temperatuurverhoging door zonnestrallen kan het vulpakket of druppelvangers vervormen.

BEVOEGD PERSONEEL

Deze apparatuur mag uitsluitend worden bediend, onderhouden en hersteld door daartoe bevoegd en opgeleid personeel. Dit personeel moet perfect vertrouwd zijn met de apparatuur, de bijbehorende systemen en bedieningselementen alsook met de procedures die in deze en andere relevante handleidingen aan bod komen. Het is van belang voorzichtig te blijven en de juiste persoonlijke beschermingsmiddelen, procedures en gereedschappen te gebruiken bij het hanteren, opheffen, installeren, bedienen, onderhouden en herstellen van deze apparatuur om elk gevaar voor persoonlijk letsel en/of beschadiging van eigendom te vermijden. Personeel moet waar nodig persoonlijke beschermingsmiddelen gebruiken (handschoenen, oordoppen, enz.).

MECHANISCHE VEILIGHEID

De mechanische veiligheid van de apparatuur voldoet aan de vereisten van de Europese richtlijn voor machines. Afhankelijk van de plaatselijke vereisten kan het ook nodig zijn om bijvoorbeeld roosters, ladders, veiligheidskooien, trappen, toegangsplatforms, leuning en stootweringen aan te brengen voor de veiligheid en het comfort van de bevoegde onderhouds- en servicetechniekers.

Dit toestel mag nooit worden bediend zonder dat alle ventilatorroosters, toegangspanelen en -luiken op hun plaats gemonteerd zijn en correct afgesloten zijn.

Wanneer het toestel werkt met een variabele frequentieregelaar voor de ventilator moeten de nodige voorzorgsmaatregelen genomen worden om te voorkomen dat de ventilator op of bij het «kritische toerental» draait.

Raadpleeg voor meer informatie uw lokale BAC-vertegenwoordiger.

ELEKTRISCHE VEILIGHEID

Alle elektrische componenten die met dit toestel verbonden zijn, moeten worden geïnstalleerd met een vergrendelbare veiligheidsschakelaar die zich in het zicht van het toestel bevindt.

In het geval van meerdere componenten kunnen deze worden geïnstalleerd na een enkele veiligheidsschakelaar, maar meerdere schakelaars of combinaties daarvan zijn ook toegestaan.

Er mogen geen onderhoudswerkzaamheden aan of in de buurt van elektrische componenten worden uitgevoerd, tenzij er adequate veiligheidsmaatregelen zijn getroffen. Dit omvat onder meer de volgende maatregelen:

- De component elektrisch isoleren
- De veiligheidsschakelaar vergrendelen om een onbedoelde herstart te voorkomen
- Meten of er geen elektrische spanning meer aanwezig is
- Als delen van de installatie onder spanning blijven, moet u deze goed afbakenen om verwarring te voorkomen

Op ventilatorklemmen en -verbindingen is mogelijk nog restspanning aanwezig nadat het toestel is uitgeschakeld. Wacht 5 (vijf) minuten na het uitschakelen van de stroom aan alle polen vooraleer de ventilatorschakelkast te openen.

PLAATSING

De koelapparatuur moet zo ver mogelijk uit de buurt van bewoonde ruimten, openstaande vensters of luchtinlaatopeningen van gebouwen worden opgesteld.

LOKALE VOORSCHRIFTEN

Het kan zijn dat lokale voorschriften van toepassing zijn op de installatie en bediening van koelsystemen, bijvoorbeeld het opstellen van risicoanalyses. Volg altijd de plaatselijke wet- en regelgeving stipt op.

Verwijderingsvereisten

Ontmantelen van het toestel en behandelen van koelmiddelen (indien aanwezig), olie en andere onderdelen moet uitgevoerd worden met respect voor het milieu terwijl eveneens de werklieden dienen beschermd te worden van mogelijke risico's gekoppeld aan blootstelling aan schadelijke substanties.

Nationale en regionale wetgeving voor materiaalverwijdering en bescherming van werklieden moeten in acht genomen worden betreffende:

- Correcte behandeling van constructie- en onderhoudsmateriaal wanneer het toestel ontmanteld wordt. Specifiek wanneer materiaal met schadelijke substanties behandeld worden, zoals asbest of kankerverwekkende substanties.
- Het correct verwijderen van de constructie- en onderhoudsmateriaal en onderdelen zoals staal, plastic, koelmiddelen en afvalwater dient te gebeuren volgens lokale en nationale richtlijnen voor afvalbeheer, recyclage en verwijdering.

Oppervlakken waarop niet kan worden gelopen

De toegang tot en het onderhoud van een component moet worden uitgevoerd in overeenstemming met alle lokale toepasselijke wetten en regelgevingen. Als de passende en vereiste toegangsmiddelen niet aanwezig zijn, dan moeten tijdelijke constructies worden voorzien. In geen geval mogen onderdelen van het toestel worden gebruikt die niet bedoeld zijn als toegangsmiddel, tenzij maatregelen kunnen worden genomen om eventuele risico's te beperken die hierdoor zouden kunnen ontstaan.

Wijzigingen door anderen

Wanneer anderen de BAC-apparatuur zonder schriftelijke toestemming van BAC wijzigen of aanpassen, wordt de partij die de wijziging heeft gemaakt, verantwoordelijk voor alle gevolgen van deze wijziging en aanvaardt BAC geen enkele aansprakelijkheid voor het product.

Garantie

BAC garandeert dat alle producten vrij zijn van fabricatiedefecten in materiaal en vakmanschap voor een periode van 24 maanden vanaf de verzendingsdatum. Indien een defect voorvalt, zal BAC zorgen voor herstel of een vervangstuk. Voor meer details, raadpleeg de garantiebeperking die geldt voor en van kracht is op het ogenblik dat deze producten worden verkocht/gekocht. Deze voorwaarden vindt u op de achterzijde van uw orderbevestiging en uw factuur.

Info over waterbehandeling

Het koelvermogen in verdampingskoelingapparatuur wordt gegenereerd door een kleine hoeveelheid circulerend water te verdampen naarmate dit door de apparatuur stroomt. Bij het verdampen van dit water blijven de onzuiverheden, vuildeeltjes e.d. in het water aanwezig. Laat periodiek een kleine hoeveelheid water uit het systeem wegstromen, spui genoemd. Als u dat niet doet, zal de concentratie opgeloste vaste stoffen snel toenemen met ketelsteenvorming en/of corrosie tot gevolg. Het water dat tijdens verdamping of spui verloren gaat, moet worden bijgevoerd.

De totale bijvulhoeveelheid, suppletie genoemd, wordt als volgt gedefinieerd:

Suppletie = verdampingsverlies + hoeveelheid spuiwater

Naast aanwezige onzuiverheden in het suppletiewater kunnen zwevende vuildeeltjes of biologische stoffen in het toestel binnendringen en meegevoerd worden in het circulerende water. Naast het aftappen van een kleine hoeveelheid water (= spui), moet bij de eerste installatie van het systeem een waterbehandelingsprogramma worden ingevoerd, dat in het bijzonder gericht is op de beheersing van ketelsteenvorming, corrosie en biologische vervuiling. Ook na inbedrijfstelling moet dit programma onverminderd worden voortgezet. Verder moet een doorlopend controleprogramma worden toegepast om te zorgen dat het waterbehandelingssysteem de waterkwaliteit binnen de aanbevolen grenswaarden handhaaft.

De controles en instellingen voor de spui hangen af van de daadwerkelijk gebruikte spuiregeling.

Om overmatige opbouw van onzuiverheden in circulatiewater te voorkomen, moet men een kleine hoeveelheid water uit het systeem laten weglopen. Het spuidebiet wordt bepaald door de waterbehandelingsmethode. De hoeveelheid spuiwater wordt bepaald door de ontwerp-indikkingsgraad van het systeem. Deze indikkingsgraad hangt af van de kwaliteit van het suppletiewater en de onderstaande ontwerprichtlijnen voor de kwaliteit van het circulerend water.

Suppletiewater naar het verdampingstoestel moet een minimum hardheid hebben van 30 ppm in CaCO_3 .

Indien hiervoor een waterontharder moet worden gebruikt, mag de wateraanvoer naar de verdamper niet volledig onthard worden, maar moet het water gemengd worden met intredende niet-ontharde water om een minimale waterhardheid tussen 30 en 70 ppm te bereiken, uitgedrukt als CaCO_3 .

Door de minimale hardheid van het suppletiewater te handhaven worden de corroderende eigenschappen van volledig onthard water tegengegaan en is men minder afhankelijk van anticorrosiemiddelen (corrosie-inhibitoren) om het systeem te beschermen.

Om roest en schilfering onder controle te houden moet de chemische samenstelling van het water binnen de kwaliteitsrichtlijnen voor circulatiewater voor de specifieke constructiemateriaal gehouden worden, zoals opgelijst in de tabel.

	Baltibond® Hybride coating en SST304L
pH	6,5 tot 9,2
Totale hardheid (in CaCO ₃)	50 tot 750 mg/l
Totale alkaliteit (in CaCO ₃)	maximaal 600 mg/l
Totale concentratie opgeloste vaste stoffen	maximaal 2050 mg/l
Geleidbaarheid	3300 µS/cm
Chloriden	300 mg/l max.
Sulfaten*	maximaal* 350 mg/l
Totale concentratie zwevende vaste stoffen	25 mg/l max.
Chlorering (als vrije chloor / halogeen): doorlopend	1.5 mg/l max.
Chlorinatie (als vrije chloor / halogeen): dosisgewijs bij reiniging en desinfectering	maximaal 5-15 mg/l maximaal gedurende 6 uur 25 mg/l max. maximaal gedurende 2 uur maximaal 50 mg/l maximaal gedurende 1 uur

Richtlijnen voor de kwaliteit van het circulatiewater voor Baltibond® Hybride Coating

***Nota:** Hogere concentratie aan sulfaten is toegestaan, op voorwaarde dat de som van de chloride - en sulfatenparameters niet hoger is dan 650 mg/l voor Baltibond/SST304L.

***Notitie:** In geval van een HDG-batterij is passivering van de batterij vereist. Gedurende deze periode worden zowel aan de pH als aan de hardheid van het sproeiwater strengere eisen gesteld. De pH moet tussen 7 en 8,2 worden gehouden, en de hardheid tussen 100 en 300 ppm.

	Baltiplus corrosiebescherming
pH	6.5 tot 9.0
Totale hardheid (in CaCO ₃)	50 tot 600 mg/l
Totale alkaliteit (in CaCO ₃)	maximaal 500mg/l
Totale concentratie opgeloste vaste stoffen	1500 mg/l max.
Geleidbaarheid	2400 µS/cm
Chloriden	maximaal 250 mg/l
Sulfaten*	250 mg/l max.*
Totale concentratie zwevende vaste stoffen	25 mg/l max.
Chlorering (als vrije chloor / halogeen): doorlopend	max. 1 mg / l
Chlorinatie (als vrije chloor / halogeen): dosisgewijs bij reiniging en desinfectering	maximaal 5-15 mg/l maximaal gedurende 6 uur 25 mg/l max. maximaal gedurende 2 uur maximaal 50 mg/l maximaal gedurende 1 uur

Kwaliteitsrichtlijnen van circulatiewater voor Baltiplus corrosiebescherming

***Nota:** Hogere concentratie aan sulfaten is toegestaan, op voorwaarde dat de som van chloriden- en sulfatenparameters niet hoger is dan 500 mg/l voor Baltiplus corrosiebescherming.

	SST316L
pH	6,5 tot 9,5
Totale hardheid (in CaCO ₃)	0 tot 750 mg/l
Totale alkaliteit (in CaCO ₃)	maximaal 600 mg/l
Totale concentratie opgeloste vaste stoffen	maximaal 2500 mg/l
Geleidbaarheid	4000 µS/cm
Chloriden	maximaal 750 mg/l
Sulfaten*	750 mg/l max.*
Totale concentratie zwevende vaste stoffen	25 mg/l max.
Chlorering (als vrije chloor/halogeen): doorlopend	maximaal 2 mg/l
Chlorinatie (als vrije chloor/halogeen): dosisgewijs bij reiniging en desinfectering	maximaal 5-15 mg/l maximaal gedurende 6 uur 25 mg/l max. maximaal gedurende 2 uur maximaal 50 mg/l maximaal gedurende 1 uur

Kwaliteitsrichtlijnen van circulatiewater voor roestvrij staal

***Nota:** Hogere concentraties aan sulfaten zijn toegestaan, op voorwaarde dat de som van chloriden- en sulfatenparameters niet hoger is dan 650 mg/l voor SST304L en 1500 mg/l voor SST316L.

***Notitie:** In geval van een HDG-batterij is passivering van de batterij vereist. Gedurende deze periode worden zowel aan de pH als aan de hardheid van het sproeiwater strengere eisen gesteld. De pH moet tussen 7 en 8,2 worden gehouden, en de hardheid tussen 100 en 300 ppm.

Voor toepassingen waarbij waterbehandeling met ozon plaatsvindt:

- uitvoering in roestvrij staal 316L is vereist.
- Het ozongehalte moet gedurende ten minste 90% van de tijd op 0,2 ppm ± 0,1 ppm worden gehouden, met absolute maximumpieken van 0,5 ppm

De indikkingsgraad is de verhouding tussen de concentratie opgeloste vaste stoffen in het circulatiewater en in het suppletiewater. Het spuidebiet kan als volgt worden berekend:

Spuidebiet = verdampingsverlies / indikkingsgraad - 1

Het verdampingsverlies hangt niet alleen af van de warmtebelasting, maar ook van de klimaatomstandigheden, de gebruikte apparatuur en de toegepaste capaciteitsregeling. Het verdampingsverlies in de zomer bedraagt circa 0,431 l / 1000 kJ warmteafvoer. Dit gegeven mag alleen gebruikt worden om de spuikelep te dimensioneren en niet om het jaarlijkse waterverbruik te berekenen.

Controle op biologische vervuiling

Ongecontroleerde algengroei, slibvorming en ontwikkeling van andere micro-organismen kunnen het systeemrendement negatief beïnvloeden en het circulerend water besmetten met potentieel schadelijke micro-organismen, zoals legionella.

Daarom moet een specifiek behandelingsprogramma voor biologische beheersing worden uitgewerkt wanneer het systeem voor de eerste keer met water wordt gevuld. Daarna moet dit programma periodiek worden toegepast in overeenstemming met de nationale en regionale voorschriften en algemeen aanvaarde praktijkcodes, zoals EUROVENT 9-5/6, VDMA Detailsheet 24649 enz.

Het is ten zeerste aan te bevelen circulerend water periodiek te controleren op bacteriologische besmetting (bijvoorbeeld door wekelijks een "totaal aerobisch kiemgetal"-test uit te voeren met teststrookjes) en alle resultaten te registreren.

Sommige producten voor waterbehandeling, in het bijzonder sommige dispergeer- of biodispergeertoevoegingsmiddelen, kunnen de eigenschappen van het water (zoals oppervlaktespanning) veranderen, hetgeen tot overmatig druppelverlies kan leiden (water dat door de druppelvangs gaat). In zo'n geval raden wij aan om de waterbehandeling (producttype, dosering) opnieuw te bespreken met uw waterbehandelingsdeskundige.

Bij twijfel kan een korte test uitgevoerd worden, na reiniging en desinfectie, door gebruik te maken van vers water zonder toevoeging van de chemicaliën (binnen de grenzen van de plaatselijke wetgeving).

Chemische behandeling

1. Chemische of niet-chemische waterbehandeling moet niet alleen verenigbaar zijn met de constructiematerialen van het koelsysteem, maar ook met de verdampingskoelingapparatuur zelf.
2. Bij chemische waterbehandeling moeten chemicaliën aan het recirculerend water worden toegevoegd door middel van een automatisch toevoersysteem. Dit voorkomt plaatselijk te hoge chemicaliënconcentraties waardoor corrosie kan ontstaan. De waterbehandelingschemicaliën moeten bij voorkeur in het koelsysteem worden toegevoegd aan de uitlaat van de recirculatiepomp. De chemicaliën mogen niet in geconcentreerde vorm worden toegevoegd, noch rechtstreeks via handdosering in het koudwaterbekken van de verdampingskoelingapparatuur.
3. BAC ontmoedigt met name zuurdosering om kalksteen tegen te gaan (behalve in bepaalde strikte omstandigheden voor koeltorens met open kringloop met zeer groot systeemvolume en extern waterbekken, of wanneer deze van roestvrij staal gemaakt zijn)
4. Raadpleeg een bevoegd waterbehandelingsbedrijf om een specifiek waterbehandelingsprogramma uit te werken en toe te passen. Naast de levering van doseerapparaten, controle-instrumenten en waterbehandelingschemicaliën moet dit programma voorzien in een maandelijkse kwaliteitscontrole van circulatie- en suppletiewater.
5. Als men van plan is een behandelingsprogramma toe te passen dat buiten de BAC-richtlijnen voor waterkwaliteit valt, kan de BAC-fabrieksgarantie ongeldig worden als de waterkwaliteit voortdurend buiten de grenswaarden ligt, behalve wanneer er een specifieke voorafgaande, schriftelijke BAC-toelating is. (sommige parameters kunnen in bepaalde strikte omstandigheden worden overschreden).

Het is ten eerste aan te bevelen de belangrijkste parameters van het circulatiewater op maandbasis te controleren. Zie tabel: "Kwaliteitsrichtlijnen van circulatiewater". Alle testresultaten moeten geregistreerd worden.

Passivering

Wanneer nieuwe systemen in gebruik worden genomen, moeten speciale maatregelen worden genomen om te bereiken dat oppervlakken van warmverzinkt staal op de juiste wijze worden gepassiveerd om een maximale bescherming tegen corrosie te bieden. **Passivering** is de vorming van een beschermende passieve oxidelaag op oppervlakken van gegalvaniseerd staal.

Om te bereiken dat oppervlakken van warmverzinkt staal worden gepassiveerd, moet de pH van het circulerende water gedurende vier tot acht weken na het opstarten tussen 7,0 en 8,2 en moet de calciumhardheid tussen 100 en 300 ppm (in CaCO_3) gehouden worden, of tot nieuwe zinkoppervlakken dofgrijs worden. Als zich nadat de pH is teruggebracht tot normaal bedrijfsniveau op warmverzinkte stalen oppervlakken een witte neerslag vormt, kan het noodzakelijk zijn de passivatieprocedure te herhalen.



Bij roestvrijstalen toestellen en toestellen die beschermd worden door de Baltibond[®] hybride coating, is passivering overbodig. Een uitzondering hierop zijn toestellen met een verzinkte stalen batterij die nog wel de juiste passiveringsprocedure vereisen zoals in dit deel beschreven.

Indien de pH niet onder 8.2 kan gehouden worden, is een tweede aanpak nodig om chemische passivatie uit te voeren door middel van anorganische fosfaat of filmvormende passivatiemiddelen. Raadpleeg uw waterbehandelingspecialist voor specifieke aanbevelingen.



S1500E XES1500E WINTERBEDRIJF

Informatie over winterbedrijf

Neem gepaste voorzorgsmaatregelen wanneer BAC-apparatuur bij omgevingstemperaturen beneden het vriespunt wordt bediend. Hieronder staan algemene richtlijnen die u moet opvolgen om bevroeringsgevaar minimaal te houden. In deze richtlijnen komen niet alle aspecten van het geplande werkingsschema aan bod. Bijgevolg moeten systeemontwerper en gebruiker het systeem, de opstellingsplaats, de bedieningselementen, hulpstukken en toebehoren grondig controleren om op elk ogenblik een bedrijfszekere werking te garanderen.

Vorstbescherming van waterbekken

Installeer bekkenverwarmingselementen of een afzonderlijk waterbekken in verwarmde binnenruimten om bevroering van het bekkenwater te voorkomen. Voor tussentijds stilleggen bij koud weer verdient het aanbeveling het waterbekken leeg te maken.

Thermostaten voor elektrische verwarmingselementen van deze toestellen zijn ingesteld om de temperatuur in het waterbekken te handhaven op 4°C.



WAARSCHUWING

Zet de verwarmingselementen uit als het bekken geledigd is.

Capaciteitsregeling

Naast de bescherming van het bekkenwater moeten alle zichtbare waterleidingen, met name suppletiewaterleidingen, voorzien worden van een verwarmingskabel en warmte-isolatiemateriaal. Neem de nodige voorzorgsmaatregelen om te vermijden dat het circulerende water aanvriest wanneer het systeem onder belasting werkt. De meest « kritieke » toestand treedt op bij werking beneden het vriespunt onder een lichte belasting. De beste manier om circulerend water te beschermen is een capaciteitsregeling die de luchtstroom aanpast om de temperatuur van circulerend water minstens boven het vriespunt te handhaven. Deze minimumtemperatuur bedraagt doorgaans 5°C, maar voor bepaalde toepassingen zijn ook lagere temperaturen aanvaardbaar. (Vraag advies aan uw lokale BAC-vertegenwoordiger.)

De gewenste methode om de koelcapaciteit af te stemmen op de belasting en de weersomstandigheden is het aanpassen van de luchtstroming door het gebruik van modulerende regeling (aandrijving met variabel toerental).

Als alternatief kunnen ventilatormotoren met meerdere snelheden of ventilator stappenregeling worden toegepast, maar ventilatoren die op een gemeenschappelijk warmtewisselingsgedeelte werken, moeten altijd gelijktijdig worden gebruikt.

Wanneer tweetoerenmotoren worden gebruikt voor de capaciteitsregeling, is een vertraging van minstens 15 seconden vereist wanneer van hoge naar lage snelheid wordt geschakeld. Een plotse omschakeling kan het aandrijfsysteem of de motor beschadigen.

Wanneer het toestel werkt met een variabele frequentieregelaar voor de ventilator moeten de nodige voorzorgsmaatregelen genomen worden om te voorkomen dat de ventilator op of bij het «kritische toerental» draait en onder het minimum van 15 Hz voor riemaangedreven toestel (of direct aangedreven ventilatoren) of 20 Hz voor een toestel met aandrijfkast. Raadpleeg voor meer informatie uw lokale BAC-vertegenwoordiger.



Wanneer het toestel met frequentieregelaars werkt boven normale frequentie dient u bedacht te zijn op mogelijke overbelasting van de motor en mechanische schade.



Het is aan te bevelen sinusfilters op de VFD te voorzien om lagerschade aan de ventilatormotoren te voorkomen.



WAARSCHUWING

Raadpleeg de gegevens op het typeplaatje van de ventilatormotor wanneer een VFD wordt geprogrammeerd.

Een laagwaterniveaubeveiliging voor pompbescherming heeft tot doel de pomp te beschermen tegen drooglopen wanneer er problemen zijn met het suppletiewater of bij extreem waterverlies. De status van het alarm kan worden gecontroleerd voor de pomp wordt opgestart, maar tijdens de eerste minuut na het opstarten mag hiermee geen rekening worden gehouden, want een activering van de pomp kan tot een daling van het waterpeil leiden, waardoor het alarm geactiveerd zou worden. Een normale suppletie stabiliseert het waterniveau na korte tijd.



S1500E

XES1500E

ONDERHOUDSPROCEDURES

Controles en aanpassingen

KOUDWATERBEKKEN EN BEKKENFILTERS

Inspecteer het koudwaterbekken regelmatig. Verwijder vuil of afval dat zich in het bekken of op de filters heeft afgezet.

Laat het koudwaterbekken driemaandelijks of zo nodig vaker volledig leeglopen, maak dit schoon en spoel dit door met schoon water om slib en sedimenten te verwijderen die zich tijdens de werking in het bekken en onder het vulpakket hebben afgezet.

Als u sedimenten niet periodiek verwijdert, kan dit corrosie veroorzaken en de metalen fittings van het waterbekken beschadigen.

Laat de filters tijdens het doorspoelen van het waterbekken op hun plaats om te vermijden dat sedimenten opnieuw het systeem van het toestel binnendringen. Verwijder de filters na het doorspoelen van het waterbekken, maak ze schoon en zet ze terug alvorens het waterbekken met schoon water te vullen.



WAARSCHUWING

Maak de filters nooit schoon met zuurhoudende reinigingsmiddelen.

Afzonderlijk waterbekken

Het waterniveau in het bekken van toestellen met afzonderlijk waterbekken hangt af van het circulatiewaterdebiet, de afmeting, hoeveelheid en locatie van de wateruitlaataansluitingen, de diameter en opstelling van de uitlaatleidingen. Toestellen met afzonderlijk waterbekken worden geleverd zonder suppletieleiding. Het bedrijfswaterniveau in het bekken kan tijdens de werking van het afzonderlijkwaterbekken niet worden bijgesteld.



Koudwaterbekken en bekkenfilter

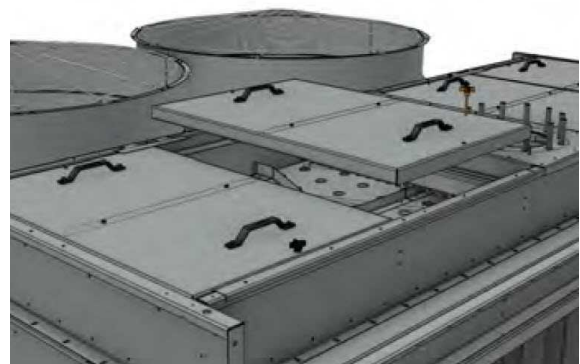
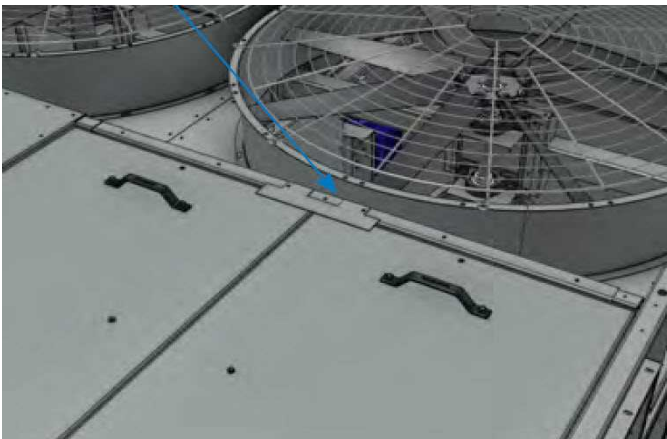
WARMWATERBEKKENS

Het systeemwater stroomt in de koeltoren via de warmwaterbekkens (zie onderstaande figuur). Bij ontwerpstroming mag het bedrijfswaterniveau niet kleiner zijn dan 50 mm of groter dan 125 mm. Verwijder driemaandelijks, indien nodig vaker, vuil of afval dat de sproeiers kan verstoppen. Reinig en spoel het warmwaterbekken tussentijds door met schoon water.



Warmwaterbekken en optionele deksels op waterverdeelbekken

Om toegang te krijgen tot de sproeiers, moeten de deksels van de warmwaterbekkens worden verwijderd:



Wanneer u voor de eerste keer toegang wilt krijgen tot het warmwaterbekken, moeten de transporthouders ervan worden verwijderd. Gooi de transporthouders van het warmwaterbekken weg.

Om de deksels te verwijderen, draait u aan de knoppen om de schroefdraadbouten te verwijderen. Til vervolgens de deksels van de warmwaterbekkens verticaal op met behulp van de bevestigde handgrepen. Nadat de deksels van het warmwaterbekken zijn verwijderd, kunnen de sproeiers worden gereinigd.

BEDRIJFSWATERNIVEAU EN SUPPLETIE

Voor de eerste inbedrijfstelling moeten de riemen die de vlotterbal verhinderen te bewegen tijdens het transport en de beschermende zak rond deze bal worden verwijderd.

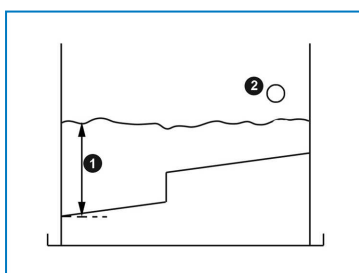


Bevestiging en inwikkeling van de vlotterbal

Naarmate het door de koeltoren circulerende water afgekoeld wordt, verzamelt dit zich in het koudwaterbekken en stroomt via de filters in het systeem.

Het bedrijfswaterniveau wordt geregeld door de suppletieklep en moet worden gehandhaafd zoals in de hiernavolgende tabel is aangegeven.

Het bedrijfsniveau is het waterniveau boven de bekkenbodem tijdens het gebruik.



Waterniveau tijdens bedrijf

1. Bedrijfsniveau
2. Overloop

De bedrijfsniveaus voor de verdampingskoelingsstoestellen zijn in de onderstaande tabellen aangegeven:

Modelnummers	Bedrijfsniveau (gemeten van bekkenbodem) (mm)
S15E/XES15E-0809-x	180
S15E/XES15E-0812-x	
S15E/XES15E-1012 x	
S15E/XES15E-1018 x	200
S15E/XES15E-1212 x	180
S15E/XES15E-1218 x	230

Bedrijfsniveau koudwaterbekken



De "x" vertegenwoordigt de variabele aantallen of karakters in de modelnummers.

Het bedrijfswaterniveau in het koudwaterbekken varieert afhankelijk van de thermische systeembelasting (verdampingshoeveelheid), de gebruikte spuihoeveelheid en de toevoerdruk van de suppletieleiding. Aangezien de systeembelasting in de winter doorgaans kleiner is dan in de zomer, is de verdampingshoeveelheid in de winter vaak kleiner dan in de zomer. Met deze verminderde verdampingshoeveelheid in de winter neemt het waterniveau in het koudwaterbekken toe tenzij de vlotter wordt bijgesteld. Controleer het bedrijfswaterniveau maandelijks en stel de vlotter zo nodig bij op het aanbevolen bedrijfswaterniveau.

Een suppletieklep die via een vlotter opent en sluit wordt standaard op alle verdampingskoeltoestellen geleverd. Deze bevindt zich aan de binnenzijde van het toestel en kan gemakkelijk via het toegangsluik worden bereikt. De standaard-waterniveauregeling (zie onderstaande figuur) bestaat uit een suppletieklep die verbonden is met een vlotterarm en bediend wordt door een kunststof vlotter met grote diameter. De vlotter is gemonteerd op een draadstang die door middel van vleugelmoeren is bevestigd. Het bedrijfswaterniveau in het koudwaterbekken kan worden bijgesteld door de vlotter en de draadstang te verstellen door middel van de vleugelmoeren. Controleer de suppletieleiding maandelijks en regel die zo nodig bij. Controleer jaarlijks de suppletieklep op lekken en vervang zo nodig de klepzitting. Handhaaf de toevoerdruk van de suppletieleiding tussen 100 en 350 kPa voor een bedrijfszekere werking van de suppletieklep.

Controleer het waterbekken van het toestel zorgvuldig en regel het waterniveau zo nodig bij tijdens de eerste 24 bedrijfsuren.



Watersuppletieklep

1. Vlotterbal
2. Draadstang
3. Vleugelmoer

4. Vlotterarmsamenbouw
5. Vlotterkraan



WAARSCHUWING

De toevoerdruk voor de mechanische suppletiekranen moet tussen 1 en 3,5 bar liggen.

U kunt het bedrijfsniveau als volgt controleren:

1. Meet de hoogte vanaf de bekkenbodem tot aan het waterniveau en vergelijk deze met de overeenkomstige waarde in de tabel.
2. Controleer de klep op lekken en vervang indien nodig de klepzitting.
3. Controleer of de vlotterarm ongehinderd kan bewegen en of de vlotterbal drijft en de klep sluit.
4. Overtuig u ervan dat de watertoevoer van de suppletieleiding voldoende is.

SPUI

Zorg bij continue spui met een meterklep in de spuileiding dat de suppletieklep onbelemmerd is en dat het spuiwater vrij kan wegstromen. Meet het spuidebiet door te noteren hoe lang het duurt om een bepaald volume te vullen.

Zorg bij automatische spui met geleidbaarheidsregeling dat de meetsonde schoon is en dat de elektromagnetische spui klep operationeel is. Als u niet over een geëigende instelprocedure beschikt, moeten de instelpunten door uw waterbehandelingsbedrijf worden gecontroleerd en bijgesteld.

BEKKENVERWARMINGSPAKKET

Bekkenverwarmingselementen mogen alleen in de winter functioneren om te vermijden dat het bekkenwater bevriest wanneer de waterpomp(en) en ventilator(en) uitgeschakeld zijn.

Gebruik de bekkenverwarmingselementen in geen geval op andere tijdstippen, anders kan het water verwarmd worden tot een temperatuur die bevorderlijk is voor bacteriëngroei. Controleer elke zes maanden of de verwarmingsthermostaat correct ingesteld en schoon is. Zorg er ook voor dat de bedienings- en veiligheidsinrichtingen zoals de laagwaterniveaubeveiliging bedrijfsklaar en schoon zijn en correct opgenomen in het regelcircuit.



WAARSCHUWING

Waterbekken-verwarmingselementen kunnen heet zijn.



Bekkenverwarmingselement

Toestellen met riemaandrijving

Het aandrijfmechanisme bestaat uit een speciaal ontworpen riem, een ventilator- en motorriemschijf. De hoogwaardige riem garandeert een optimale werking van de verdampingskoeltoestellen.

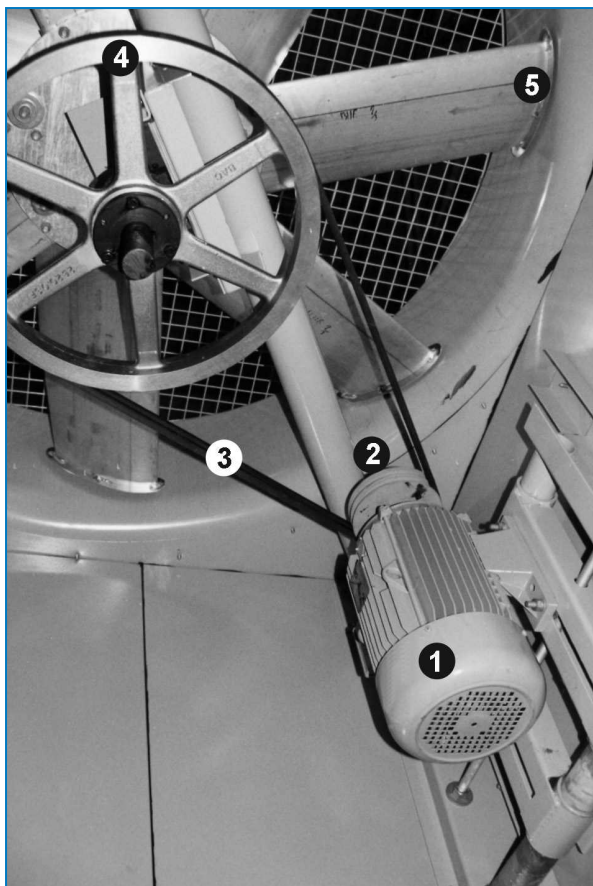
Deze onderdelen staan garant voor een bedrijfszekere en onderhoudsarme systeem. Controleer het aandrijfmechanisme periodiek om na te gaan of de riemspanning juist is ingesteld en of de riemschijven en riem intact zijn. Regel de riemspanning zo nodig bij. Het aanbevolen onderhoudsinterval is elders in deze handleiding vermeld.

- **Initiële start:** Als de toestellen geleverd zijn in gemonteerde secties werd de aandrijving aangespannen en gealigneerd in de fabriek. In dit geval is het aangeraden om steeds de uitlijning van de aandrijving en de riemspanning te controleren. Op gedemonteerd geleverde koeltorens moet u de uitlijning van de aandrijving en riemspanning controleren op de hieronder aangegeven manier.
- **Tussentijdse inbedrijfstelling:** Stel de riemspanning bij. Controleer de toestand van de riemschijven.
- **Werking:** Na de eerste inbedrijfstelling van het toestel of na het installeren van een nieuwe riem moet de riemspanning na de eerste 24 bedrijfsuren bijgesteld worden. Daarna moet u de toestand van de riem maandelijks controleren en de riemspanning zo nodig bijstellen doch minstens eenmaal iedere drie maanden.



WAARSCHUWING

Voer geen onderhoudswerkzaamheden op het aandrijfmechanisme uit zonder eerst de ventilator- en pompmotoren uit te schakelen, de veiligheidsmarkering aan te brengen en in uitstand te vergrendelen.



Aandrijfsysteem

1. Ventilatormotor
2. Motorriemschijf
3. Riem
4. Ventilatorriemschijf van gegoten aluminium
5. Ventilatoren

De modellen S15E/XES15E-0809-x en S15E/XES15E-0812-x hebben een direct aandrijfsysteem op elke ventilator.



Direct aandrijfsysteem

Voor deze toestellen zijn geen specifieke aanpassingen nodig. Enkel een periodiek nazicht van de ventilatorrotatie en een algemene inspectie van de motorassemblage is aan te raden om de 6 maanden.

Riemaanspanning

De riemsparing kan worden afgesteld door de stand van de ventilatormotor(en) aan te passen. Dit is mogelijk door de stelschroef van de motorbasis die uit de hoek van het bodemframe steekt te verdraaien.

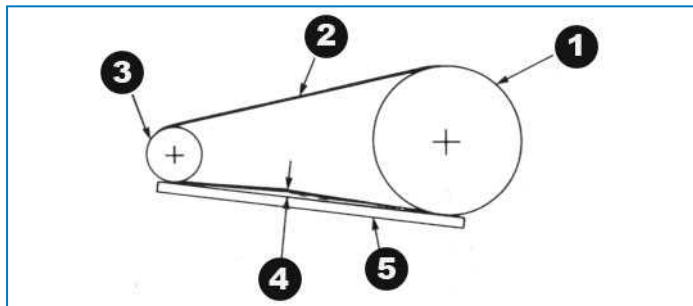
U kunt de riemsparing als volgt controleren:

1. Schakel de ventilator(en) uit.
2. Draai de ventilatorschijf een halve slag om de spanning in de riem gelijkmatig te verdelen voordat u deze meet.
3. Controleer de riemsparing door de beide volgende voorwaarden na te gaan.
 - De doorbuiging bedraagt 10 mm per meter vrije riemlengte (zie onderstaande afbeelding).
 - De vereiste doorbuigingskracht ligt tussen de minimum- en maximumwaarden in de onderstaande tabel.



WAARSCHUWING

De ventilator moet tijdens het vervangen van de riemen worden geblokkeerd



Riemsparing controleren en instellen

1. Ventilatorriemschijf
2. Riem
3. Motorriemschijf
4. 10 mm/m doorbuiging = juiste riemsparing
5. Waterpas



WAARSCHUWING

Overspanning van riemen kan tot componentschade leiden.

Riemprofiel	Diameter (mm) motorriemschijf	Doorbuigingskracht (kg)	
		Min.	Max.
B	100 tot 118	1,5	2,0
	125 tot 140	1,5	2,5
	150 tot 170	2,0	2,5
	>180	2,5	3,0

Riemsparing

Nieuwe riemen moeten na 24 bedrijfsuren opnieuw worden opgespannen.

Ga als volgt te werk om de riem op te spannen:

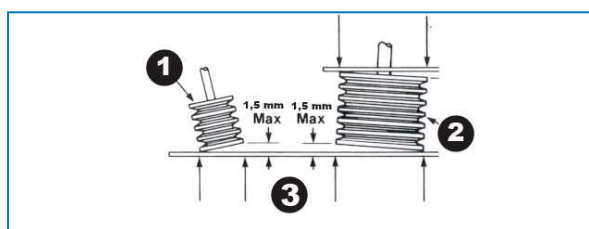
1. Draai de borgmoeren op de stelschroeven van de motorbasis los.
2. Draai de stelschroeven van de motorbasis naar rechts om de riemspanning te verhogen of naar links om de riemspanning te verlagen. Draai de riemschijven tijdens het afstellen van de riemspanning meermaals met de hand om zodat de spanning gelijkmatig over de riem verdeeld wordt.
3. Als de riemspanning juist is ingesteld, zet u de borgmoeren op de stelschroeven van de motorbasis opnieuw vast.



Bij het starten van de ventilatormotor mag u geen “knarsend” of “piepend” geluid horen.

Uitlijning aandrijving

Een juiste uitlijning van de aandrijving garandeert een optimale levensduur van de riem. Controleer de uitlijning op standaardaandrijvingen **na correcte riemaanspanning** door tussen beide riemschijven een waterpas te plaatsen zoals aangegeven op de onderstaande figuur.



Riemschijfuitlijning op standaardaandrijvingen

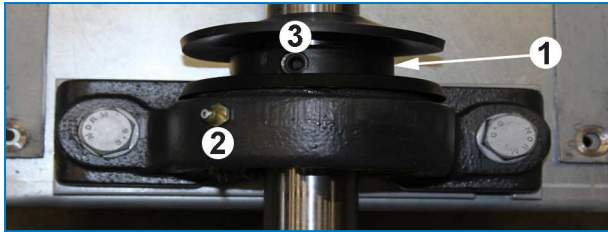
1. Motorriemschijf
2. Ventilatorriemschijf
3. Raakpunten

Wanneer de aandrijvingen juist zijn uitgelijnd, raakt de waterpas alle vier punten zoals aangegeven. De afwijking van de vier contactpunten mag niet meer dan 1,5 mm bedragen. Als opnieuw afstellen noodzakelijk is, maak de motorschijf dan los en lijn deze uit met de ventilatorschijf. Houd voor het naar boven trekken een speling aan van bij benadering 6 mm wanneer de doorvoerschroef opnieuw wordt aangedraaid.

Sluitring

De excentrische sluitring van het lager op de aandrijfzijde garandeert dat de binnenste lagerloopring nauw aanligt op de ventilatoras. Ga als volgt te werk om de sluitringen in te stellen: (zie onderstaande figuur).

1. Stop de ventilator(en) en de pomp(en).
2. Draai de stelschroef los.
3. Sla de sluitring (in de bestaande opening) met een centreerpen tangentiaal op de draairichting terwijl u de as vasthoudt.
4. Zet de schroef weer vast.
5. Plaat de toegangsluiken terug en start de ventilator(en).



Sluitringsamenbouw

1. Sluistring
2. Smeernippel
3. Schroefgat

ROTATIE VAN VENTILATOR(EN)

Ventilatoren moeten ongehinderd kunnen draaien en moeten in de juiste richting draaien. De draairichting is met pijlen aangeduid. Controleer de juiste werking als volgt:

1. Schakel de ventilator(en) uit.
2. Draai de ventilator met de hand om te controleren of deze ongehinderd draait. Verwijder eventueel aanwezige obstakels.
3. Start de ventilator(en) en controleer aan de hand van de pijl op het ventilatorhuis of de draairichting juist is. Stop de ventilator(en) als de draairichting niet juist is en wijzig de elektrische bedrading.

MOTORSPANNING EN -STROOM

Controleer de spanning en het amperage op de drie ventilator- en pompmotorvoeten. De stroom mag de nominale stroomsterkte op het typeplaatje niet overschrijden. Als het toestel langdurig buiten gebruik wordt gesteld (of de motor als kit met de koeltoren wordt opgeslagen), moet u de motorisolatie controleren met een isolatietestapparaat (weerstand- of Megohmmeter) alvorens de motor opnieuw te starten.

1. Isolatiweerstandstest – de minimumwaarde bedraagt 1 megohm of 1 miljoen ohm.
2. Controleer de continuïteit van eventueel gemonteerde thermistoren altijd met een multimeter, maar nooit met een Megohmmeter.
3. Zorg dat de nominale voedingsspanning en frequentie overeenkomen met de gegevens op het typeplaatje.
4. Zorg dat de as vrij loopt.
5. Bedraad de in overeenstemming met het bedradingsschema zoals vermeld op het typeplaatje en/of in de klemmenkast van de motor.
6. Zet het toestel aan en ga na of de opgenomen stroom niet groter is dan de gegevens op het typeplaatje.



Als de motor wordt opgeslagen, doe het dan in een zuivere, droge ruimte en breng de motoras periodiek in beweging door eraan te draaien. De opslagruimte moet trilvrij zijn.



WAARSCHUWING

Snel aan-/uitschakelen van de ventilatormotoren kan tot oververhitting van de ventilatormotoren leiden.

Stel de bedieningselementen bij voorkeur in op maximaal 6 aan-/uitschakelcycli per uur. Bij gebruik van tweekoerenmotoren moet de motorstarter met een tijdsvertraging van 15 seconden aanlopen wanneer u van hoog op laag toerental omschakelt.

ABNORMAAL GELUID EN TRILLINGEN

Abnormaal lawaai en/of overmatige trillingen kunnen te wijten zijn aan storingen van mechanische onderdelen of bedieningsproblemen (bv. ongewenste ijsvorming). Indien dit gebeurt, is een grondige inspectie van heel het toestel nodig gevolgd door onmiddellijke corrigerende maatregelen. Raadpleeg zo nodig uw lokale BAC-vertegenwoordiger voor bijstand.

Inspecties en correctieve acties

ALGEMENE TOESTAND VAN DE APPARATUUR

Inspecteer de volgende punten:

- beschadiging van corrosiebescherming
- sporen van ketelsteenvorming of corrosie
- afzetting van vuil en afval
- aanwezigheid van biofilm

Kleinere schade van de corrosiebescherming MOET zo snel mogelijk worden hersteld om te voorkomen dat de schade steeds groter wordt. Voor Baltibond® hybridecoating gebruik kit (onderdeelnummer RK 1057). Grotere beschadigingen moet u melden aan de lokale BAC-vertegenwoordiger.

Als u sporen van ketelsteenvorming (meer dan 0,1 mm) of corrosie vaststelt, moet u de waterbehandeling controleren en zo nodig door de watermaatschappij laten bijstellen.

Vuil en puin dient verwijderd te worden volgens de "Reinigingsprocedures" op pagina 31 .

Als u sporen van biofilm in het systeem vaststelt, moet u het leidingwerk laten leeglopen en doorspoelen om slib en andere organische verontreinigingen te verwijderen. Vul het systeem opnieuw met water en voer een schokbehandeling met biocide uit. Controleer de zuurgraad (pH) en doeltreffendheid van de huidige biocidebehandeling.

WARMTEWISSELAARSSECTIE EN DRUPPELVANGERS

Voer de volgende inspectieprocedure uit:

1. Zet de ventilator(en) en pomp(en) uit.
2. Verwijder het toegangsluik.
3. Controleer het oppervlak van het vulpakket op:
 - obstakels en verstoppingen
 - beschadiging
 - vervuiling

Verwijder verstoppingen uit de warmtewisselaarsectie(s).

Herstel beschadigde of gecorrodeerde zones. Contacteer uw lokale BAC vertegenwoordiger voor assistentie.

Minder belangrijke vervuiling mag u verwijderen door een chemische reiniging uit te voeren of door het waterbehandelingsprogramma tijdelijk aan te passen. Vraag advies aan uw waterbehandelingsbedrijf.

Belangrijke vervuiling vergt reiniging en spoeling volgens de "Reinigingsprocedures" op pagina 31

Controleer regelmatig het totale aërobe kiemgetal (TAB) en zorg dat dit op een aanvaardbaar niveau blijft om vervuiling te voorkomen.

WARMWATERBEKKEN

Voer de volgende inspectieprocedure uit:

1. Controleer met draaiende ventilator(en) en pomp(en) visueel de toestand van het warmwaterbekken aan de binnen- en buitenkant.
2. Verwijder vuil of afval waardoor de openingen verstopt kunnen raken
3. Regel zo nodig het waterdebiet bij tot het juiste bedrijfswaterniveau is bereikt (balanceerventielen worden door derden geleverd).
4. Het bedrijfswaterniveau in beide waterbekkens van de koeltoren moet gelijk zijn aan en mag niet kleiner zijn dan 50 mm of hoger dan 125 mm.

LUCHTINLAATSCHERMEN

De luchtinlaatschermen worden aan de luchtinlaatzijde gemonteerd. Deze voorkomen dat uv-licht in het bekkenwater schijnt en voorkomt de aanzuiging van via de lucht aangevoerde vuildeeltjes en afval. Bovendien voorkomen zij dat water uit de luchtinlaatzijde van het toestel spat wanneer de ventilator ingeschakeld wordt. Voer regelmatig een controlebeurt uit en verwijder vreemde voorwerpen die de luchtdoorgang kunnen belemmeren. Vervang zo nodig defecte of ontbrekende onderdelen. Als u beschadigde roosters niet vervangt, kan dat leiden tot waterverlies.

U kunt de luchtinlaatschermen verwijderen door slechts één bout aan beide uiteinden van de luchtinlaatzijde los te draaien. Een stalen steunstrip kan worden uitgenomen. Daardoor kunnen de inlaatschermen eenvoudig worden verwijderd in kleine en gemakkelijk te hanteren secties, zodat het bekken volledig toegankelijk is voor onderhoud. De transportbeugels moeten nadien niet teruggeplaatst worden.

1. Schroef de bouten los en verwijder de horizontale metalen transportbeugels.



2. Om de luchtinlaatschermen te verwijderen, licht u elke sectie op en trekt u aan het ondereinde.



Verwijder de luchtinlaatschermen

3. Plaats de gereinigde luchtinlaatschermen terug.
4. De ondersteunende stalen beugel moet niet opnieuw geïnstalleerd worden omdat deze enkele dient om veiligheidsredenen bijtransport.
5. Zorg ervoor dat de profielen van de luchtinlaatschermen het water in het toestel houden. De correcte positie is wanneer het horizontale gedeelte naar de buitenkant van het toestel gericht is en het schuine gedeelte naar beneden en naar de binnenkant.

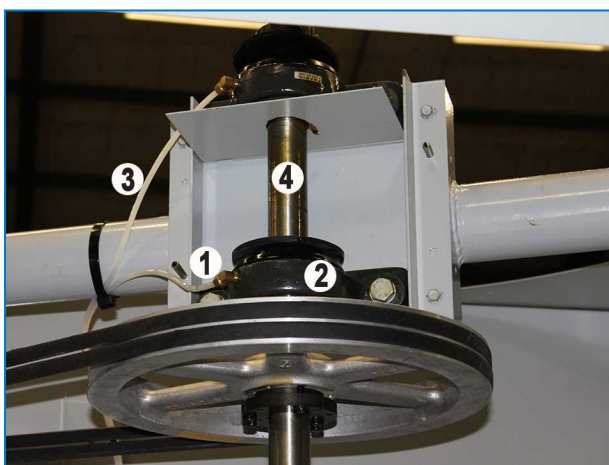


Oriëntatie van het luchtinlaatscherm.

VENTILATORAS

De blootliggende zones van de ventilatoras zijn bekleed met een afdichtingsfilm voor extra corrosiebescherming. Het verdient aanbeveling driemaandelijks of minstens iedere zes maanden te controleren of de beschermlaag intact is. Neem de nodige maatregelen als u oppervlaktecorrosie vaststelt. Ga hiervoor als volgt te werk:

1. Verwijder de beschermlaag met een geschikt reinigingsmiddel.
2. Verwijder oppervlaktecorrosie met schuurpapier.
3. Breng een nieuwe afdichtingsfilm aan op de as.



Plaats van ventilatoraslagers en smeernippels

1. Smeernippel
2. Lager
3. Verlengde smeerleiding (optie)
4. Ventilatoras

AXIALE VENTILATOR

In verband met bouwwijze en toerental kan de axiaalventilator bij beschadiging een groter verwondings- en beschadigingsgevaar inhouden. Inspecteer de ventilator zorgvuldig en vervang zo nodig beschadigde of versleten ventilatorschoepen. Controleer de volgende punten op de ventilator, de ventilatorcilinder en ventilatorbeschermkap:

- kopspling van het ventilatorblad;
 - bladhoek;
 - aandraaimoment van bouten;
 - overmatige trillingen;
 - beschadiging van ventilatoronderdelen;
- Corrigeer of stel bij indien nodig.

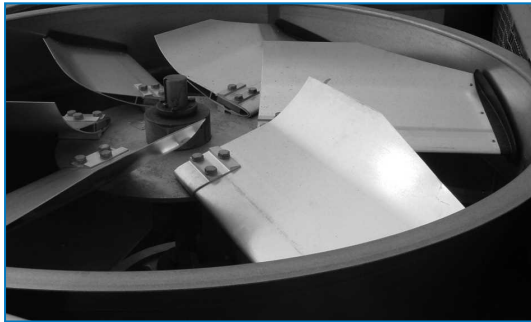


Breng vóór het demonteren merktekens op de ventilatorschoepen en ventilatornaaf aan zodat u deze onderdelen onder de juiste schoephoek kunt hermonteren.



WAARSCHUWING

Voer nooit onderhoudswerkzaamheden uit op of bij ventilatoren, motoren en aandrijvingen of in het toestel zonder eerst de ventilator- en pompmotoren te isoleren, te markeren en in uit-stand te vergrendelen.



Axiale ventilator

VENTILATORMOTOR

De standaard ventilatormotor voor deze reeks toestellen is een gesloten ventilatorgekoelde motor. De motor met bouwgroote kleiner dan of gelijk aan 200L beschikt over blijvend gesmeerde kogellagers en een speciale vochtbescherming op de lagers, as en wikkelingen. De enige onderhoudsactie tijdens de werking is de motor minstens iedere drie maanden aan de buitenkant schoonmaken om voor een afdoende motorkoeling te zorgen. Na langdurige stilstand moet u de motorisolatie controleren met een isolatietestapparaat (weerstand- of Megohmmeter) alvorens de motor opnieuw op te starten.

Alleen motoren met beschermingsgraad IP66 mogen met water gewassen worden. Controleer driemaandelijks:

- elektrische aansluitingen
- motorbeveiligingen
- opgenomen motorstroom
- motorlagers op lawaai/oververhitting
- motorbevestigingsbouten
- buitenvlak van de motor op corrosie

Als de motor voorzien is van een verwarmingselement in de wikkelingen, moet dit worden geactiveerd wanneer de motor uitgeschakeld is om condensatie in de motor te voorkomen.



WAARSCHUWING

BAC-ventilatormotoren worden geselecteerd voor optimale prestaties en maximaal motorrendement bij ontwerpomstandigheden (waarbij luchtstroom vereist is). Bij gedeeltelijke belastig of lagere omgevingstemperaturen kan de luchtdensiteit van de ventilatoraanzuiging veranderingen, wat tot overbelasting van de motor kan leiden als de ventilatorsnelheid niet lichtjes wordt verminderd.



WAARSCHUWING

BAC adviseert een VFD-schakelaar, die geprogrammeerd is om de ventilatorsnelheid te beperken tot de nominale stroom van de motor om overbelasting van de motor in dergelijke omstandigheden te voorkomen. Bij lagere omgevingstemperaturen kan aan de ontwerpkoelbelasting worden voldaan met verlaagde ventilatorsnelheid en verlaagd opgenomen ventilatorvermogen.

PAKKET ELEKTRISCHE WATERNIVEAUREGELING (OPTIE)

De elektrisch aangestuurde waterniveauregeling (optie) handhaaft een constant waterniveau in het koudwaterbekken onafhankelijk van veranderingen in de koelbelasting en variaties in de druk van de watertoevoerleiding. Controleer elke zes maanden of alle componenten (klep, vlotterschakelaars) bedrijfsklaar zijn en zuiver.

Bij ingebruikname moet het toestel manueel gevuld worden tot aan het overloophniveau (duw de vlotterbal onder) om luchtaanzuiging van de pomp bij een eerste start te voorkomen.



WAARSCHUWING

Wanneer de vlotterschakelaar wordt gedemonteerd om hem te reinigen, dient u hem op exact dezelfde wijze terug te monteren, anders zal hij niet correct werken.

Smering

VENTILATORASLAGERS

De ventilatoras wordt ondersteund door twee op een kussenblok gemonteerde kogellagers (zie onderstaande figuur). Elk lager is uitgerust met een smeernippel en sluitring om vochtindringing te voorkomen.

Onder normale bedrijfsomstandigheden moeten de lagers na 1000 bedrijfsuren of minstens elke drie maanden gesmeerd worden. Smeer de lagers met de volgende waterbestendige geïnhibiteerde smeermiddelen die geschikt zijn voor omgevingstemperaturen van -20°C tot 120°C .



Kogellager

1. Lager met sluitring
2. Smeernippel
3. Verlengde smeerleiding

De lagers mogen alleen met een handdruksmeertoestel doorgesmeerd worden. Gebruik geen hogedruksmeertoestellen, want die kunnen de lagerafdichting beschadigen. Om te smeren drukt u het oude vet uit de lagers door geleidelijk nieuw vet toe te voegen tot het nieuwe vet uit de lagerafdichting komt. Verwijder altijd eerst volledig al het oude vet en voeg nieuw vet toe tot dit uit de lagerafdichting komt, met name wanneer verlengde smeerleidingen gemonteerd zijn.

Als de lagers vervangen worden, moet na de installatie vet aangebracht worden op de nieuwe lagers. Zorg ervoor dat nieuwe lagers volledig gesmeerd zijn (reservelagers kunnen onvoldoende gesmeerd zijn).



Make sure greasing of the bearing is done gently, to avoid damage to the seal.



Meer informatie over smeermiddelen vindt u in de volgende tabel.

MOTORLAGERS

Motorlagers zijn gesmeerd voor de levensduur van de lager.

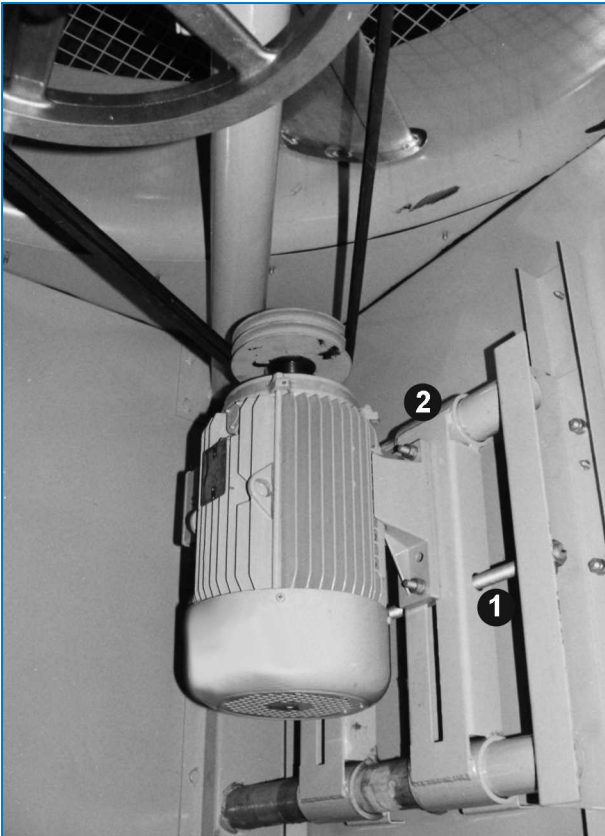
SMEERMIDDELEN

Shell	Alvania RL3	-20°C tot +120°C
Texaco	Multifak Premium 3	-30°C tot +140°C
Klüber	Isoflex LDS Special A	-50°C tot +120°C
Mobil	Mobilith SHC 100	-40°C tot +175°C
Total Fina Elf	Multis 3	-20°C tot +120°C

Smeermiddelen

VERSTELBARE MOTORBASIS (TOESTELLEN MET RIEMAANDRIJVING)

Smeer de stelschroeven van de motorbasis (zie onderstaande figuur) iedere zes maanden met hoogwaardig corrosiewerend vet dat aanbevolen is voor het smeren van ventilatoraslagers.



Verstelbare motorbasis

1. Instelschroef van motorbasis
2. Verstelbare motorbasis

Reinigingsprocedures

MECHANISCHE REINIGING

Door uw verdampingskoelapparatuur (en bijbehorend systeem) schoon te houden, garandeert u optimale prestaties en voorkomt u wildgroei van bacteriën. Hieronder worden de aanbevolen onderhoudsprocedures nader toegelicht:

1. Koppel de ventilator- en pompmotor(en) los en sluit de suppletiewatertoevoer af.
2. Verwijder de inlaatschermen en de druppelvangers en laat het systeem leeglopen. Verwijder de filter van het waterbekken niet.
3. Gebruik een zachte borstel en indien nodig zeepwater om stof, vuil e.d. van de buitenkant en ventilator(en) te verwijderen.
4. Maak de binnenkant schoon met (zeep)water en een zachte borstel. Gebruik zo nodig een hogedrukwaterstraal.
5. Verwijder onzuiverheden, vuil e.d. van het waterverdeelsysteem en maak de sproeiers schoon wanneer ze verstopt zijn. Verwijder zo nodig de sproeier en rubberdichting om die schoon te maken.
6. Verwijder puin van warmtewisselaarssectie (vulpakket). Gebruik geen stoom of water onder hoge druk om het vulpakket van de koeltoren schoon te maken.
7. Spoel het systeem met schoon water en laat het water wegstromen om vuilafzetting te verwijderen.
8. Verwijder de filter(s), maak ze schoon en plaats ze terug.
9. Verwijder vuil van de inlaatschermen en druppelvangers met een waterstraal en plaats deze onderdelen terug.
10. Verwijder vuil van toegangsluiken en -panelen met een zachte borstel en (zeep)water
11. Sluit de leegloopaansluiting en draai de suppletiewatertoevoer open. Vul het systeem tot de overloop met schoon water.

DESINFECTIE

Bij een hoge concentratie van aërobe bacteriën en/of legionella, dient u mogelijk het koelsysteem te desinfecteren. Alvorens een reinigingsprocedure uit te voeren, verdient het aanbeveling verdampingskoelingapparatuur te desinfecteren als het bacteriologisch niveau verdacht hoog wordt. Bepaalde lokale of nationale voorschriften adviseren tevens een desinfectie vóór de eerste inbedrijfstelling, na een langdurige stilstand, na een routinematige reinigingsbeurt of wanneer het koelsysteem ingrijpend is gewijzigd.

Voer de desinfectie uit volgens gepaste procedures, rekening houdend met de veiligheid van schoonmaak- en desinfectiepersoneel.

Het systeem wordt doorgaans gedesinfecteerd met een natriumhypochlorideoplossing om een restgehalte van 5 - 15 mg/l vrij chloor te behouden. Laat deze oplossing maximaal 6 uur in het systeem circuleren. Een hoger chloorgehalte gedurende een kortere periode is eveneens toegestaan. Hiervoor is evenwel een grotere corrosiebescherming noodzakelijk dan alleen verzinkt staal. Raadpleeg uw BAC-vertegenwoordiger voor meer informatie.

Vermijd een overmatig chloorgehalte, anders ontstaat gevaar voor versnelde corrosie en beschadiging van het systeem.

Chloorhoudend water moet vóór het aftappen worden ontchloord. Spoel het systeem na het desinfecteren grondig schoon met zuiver water.



Door een behoorlijk gecontroleerd biocideprogramma toe te passen, kunt u de vereiste werkzaamheden voor reiniging en desinfectie minimaal houden.

Info over uitgebreid onderhoud

Voer een preventief onderhoudsprogramma uit om de verdampingskoelingapparatuur optimaal te laten presteren en storings-/uitvaltijd tot een minimum te beperken.

Uw lokale BAC-vertegenwoordiger zal u helpen bij het opzetten en uitvoeren van een dergelijk programma. Het preventief onderhoudsprogramma zorgt ervoor dat overdreven uitvaltijd in onverwachte omstandigheden wordt vermeden, en het zorgt ervoor dat door de fabrikant goedgekeurde reserveonderdelen worden gebruikt, die ontworpen zijn om perfect te passen en die voor hun doel volledige fabrieksgarantie genieten. Neem contact op met uw lokale BAC-vertegenwoordiger om goedgekeurde vervangingsonderdelen te bestellen. Vermeld bij de bestelling altijd het serienummer van het toestel.

Zorg dat u altijd de volgende onderdelen in voorraad hebt om de apparatuur makkelijker te onderhouden:

- suppletievlotterbal (indien aanwezig);
- klepafdichting voor suppletiewaterklep (indien aanwezig)
- ventilatoraslagers;
- Plastic verdeelsproeiers
- stel aandrijfriemen;
- Baltiplus/Baltibond® reparatiekits (retoucheerkits)

Gebruik alleen goedgekeurde onderdelen. Het gebruik van niet-goedgekeurde onderdelen kan leiden tot prestatieverlies of een onveilige bedrijfstoestand.

Langdurige bewaring buitenshuis

Indien het toestel gedurende een maand (houdbaarheid) of langer voor de installatie en/of opstart buiten staat, of in een streng klimaat, is het noodzakelijk dat bepaalde acties ondernomen worden door de aannemer die de installatie uitvoert om het toestel in "zoals verscheept" toestand te bewaren. Deze maatregelen omvatten, maar zijn niet beperkt tot:

- Eén keer per maand de ventilator(en) laten draaien, minstens 10 omwentelingen.
- Eén keer per maand de motoras van alle geïnstalleerde motoren laten draaien, minstens 10 omwentelingen. Hier zit de pompmotor ook bij.
- Droogmiddelen toevoegen aan het inwendige van het bedieningspaneel.
- De motor in niet-kunststof beschermingsmateriaal wikkelen.
- De afvoeren op de koudwaterbekkens openhouden.
- Ervoor zorgen dat het/de toestel(len) op een vlakke ondergrond wordt/worden bewaard.
- Ervoor zorgen dat de warmwaterbekkens afgedekt zijn.
- Ventilatorriemen en toegangsluikdichtingen verwijderen en opbergen.
- Vervang het oude lagervet door nieuw vet bij het begin van de bewaarperiode en herhaal dit proces voor het opstarten.
- Bescherm alle zwartstalen componenten met RUST VETO of een gelijkwaardig corrosiewerend materiaal.

Voor de volledige instructies kunt u terecht bij uw lokale BAC-vertegenwoordiger.



S1500E

XES1500E

BIJKOMENDE ASSISTENTIE EN INFORMATIE

The service expert for BAC equipment

We offer tailored services and solution for BAC cooling towers and equipment.

- Original spare parts and fill -for an efficient, safe and year round reliable operation.
- Service solutions - preventive maintenance, repairs, refurbishments, cleaning and disinfection for reliable trouble-free operation.
- Upgrades and new technologies - save up energy and improve maintenance by upgrading your system.
- Water treatment solutions - equipment for controlling corrosion scaling and proliferation of bacteria.

Voor meer details neemt u contact op met uw lokale BAC-vertegenwoordiger voor nadere informatie en specifieke bijstand op www.BACservice.eu

Meer informatie

NASLAGDOCUMENTATIE

- Eurovent 9-5 (6) Recommended Code of Practice to keep your Cooling System efficient and safe. Eurovent/Cecomaf, 2002, 30 pagina's.
- Guide des Bonnes Pratiques, Legionella et Tours Aéroréfrigérantes. Ministères de l'Emploi et de la Solidarité, Ministère de l'Economie des Finances et de l'Industrie, Ministère de l'Environnement, juni 2001, 54 pagina's.
- Voorkom Legionellose. Ministerie van de Vlaamse Gemeenschap. December 2002, 77 pagina's.
- Legionnaires' Disease. The Control of Legionella Bacteria in Water Systems. Health & Safety Commission. 2000, 62 pagina's.
- Hygienische Anforderungen an raumluftechnische Anlagen. VDI 6022.

INTERESSANTE WEBSITES

Baltimore Aircoil Company	www.BaltimoreAircoil.com
BAC Service website	www.BACservice.eu
Eurovent	www.eurovent-certification.com
European Working Group on Legionella Infections (EWGLI)	EWGLI
ASHRAE	www.ashrae.org
Uniclimate	www.uniclimate.fr
Association des Ingénieurs et techniciens en Climatique, Ventilation et Froid	www.aicvf.org
Health and Safety Executive	www.hse.gov.uk

ORIGINELE DOCUMENTATIE



Deze handleiding is origineel opgesteld in het Engels. Vertalingen worden voor uw comfort aangeboden. Bij tegenstrijdigheden heeft de originele Engelse tekst voorrang op de vertaling.



A series of horizontal dotted lines for writing, spanning the width of the page.



A series of horizontal dotted lines spanning the width of the page, providing a template for writing or drawing.





A series of horizontal dotted lines for writing, spanning the width of the page.

KKOELTORENS

KOELTORENS MET GESLOTEN KRINGLOOP

IJSACCUMULATIESYSTEMEN

VERDAMPINGSCONDENSORS

HYBRIDE PRODUCTEN

RESERVEONDERDELEN, MATERIAAL & DIENSTEN

BLUE by nature
GREEN at heart



www.BaltimoreAircoil.com

Europe@BaltimoreAircoil.com

Raadpleeg onze website voor lokale contactgegevens.

Industriepark - Zone A, B-2220 Heist-op-den-Berg, Belgium

© Baltimore Aircoil International nv