

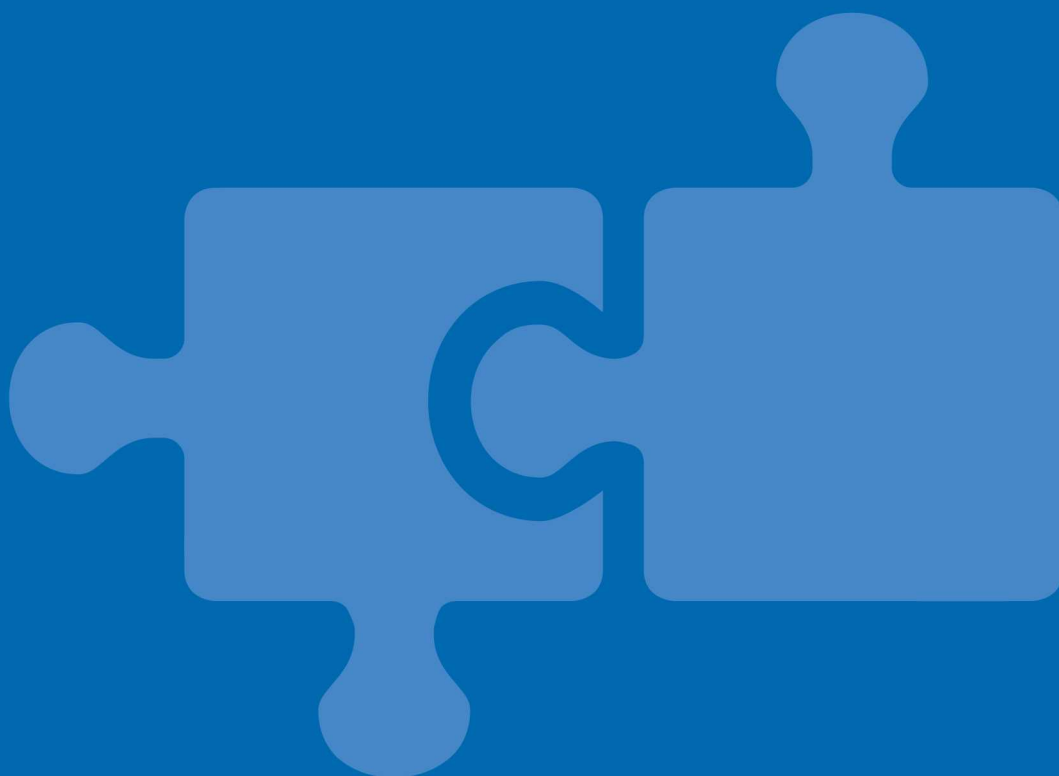


**BALTIMORE
AIRCOIL COMPANY**



TVFC Chłodnica adiabatyczna

INSTRUKCJE EKSPLOATACJI I KONSERWACJI



Zalecany program konserwacji i obserwacji

Sprzęt firmy Baltimore Aircoil Company wymaga prawidłowej instalacji, eksploatacji i konserwacji. Dokumentacja eksploatowanego sprzętu, w tym schemat, karta danych technicznych oraz niniejszy podręcznik, musi być zawsze dostępna. Dla zapewnienia długotrwałej, bezproblemowej i bezpiecznej pracy urządzenia konieczne jest sporządzenie planu obsługi obejmującego program regularnych przeglądów, obserwacji i konserwacji. Wszystkie przeglądy, czynności konserwacyjne i obserwacje należy zapisywać w dzienniku eksploatacyjnym układu chłodzenia. Zamieszczone w tym dokumencie instrukcje eksploatacji i konserwacji pokazują, jak można te zadania zrealizować.


Oprócz sporządzenia planu eksploatacji i dziennika eksploatacyjnego układu chłodzenia zalecane jest prowadzenie analizy zagrożeń układu chłodzenia, najlepiej przez podmiot niezależny.

W celu uzyskania bardziej szczegółowych zaleceń w zakresie utrzymania sprawnej i bezpiecznej pracy układu chłodzenia należy skontaktować się z lokalnym przedstawicielem firmy BAC. Imię i nazwisko, adres e-mail oraz numer telefonu można znaleźć na stronie internetowej www.BACservice.eu.

Kontrole i regulacje	Rozruch	Co miesiąc	Co 3 miesiące	Co 6 miesięcy	Na początku każdego sezonu adiabatyicznego wiosną
Przepływ wody przez adiabatyiczną chłodnicę wstępną	X		X		X
Przełączniki poziomu (opcjonalnie)	X				X
Dociskanie połączeń elektrycznych	X			X	X
Obroty wentylatora(-ów)	X				
Napięcie i natężenie prądu silnika	X			X	X
Nietypowe hałasy i/lub drgania	X		X		X

Kontrole i obserwacja	Rozruch	Co miesiąc	Co 3 miesiące	Co 6 miesięcy	Na początku każdego sezonu adiabatyicznego wiosną
Ogólny stan urządzenia	X		X		X
Elementy rozprowadzania wody (pady) adiabatyicznej chłodnicy wstępnej	X		X		X
Wężownica	X			X	
Rura rozprowadzająca wodę	X			X	X
Wyłącznik pływakowy (kulka może się swobodnie poruszać)	X	X			X

Procedury czyszczenia	Rozruch	Co miesiąc	Co 3 miesiące	Co 6 miesięcy	Na początku każdego sezonu adiabatyicznego wiosną
Wkłady adiabatyicznej chłodnicy wstępnej	X		X		X
Instalacja odpływowa sekcji adiabatyicznej				X	X
Misa				X	X
Cewka (usunąć kurz)					X

 Urządzenia pomocnicze zintegrowane z systemem chłodzenia mogą nakładać dodatkowe wymagania, oprócz przedstawionych w powyższej tabeli. W sprawie wymaganych działań oraz ich częstotliwości, należy skontaktować się z dostawcami tych urządzeń.

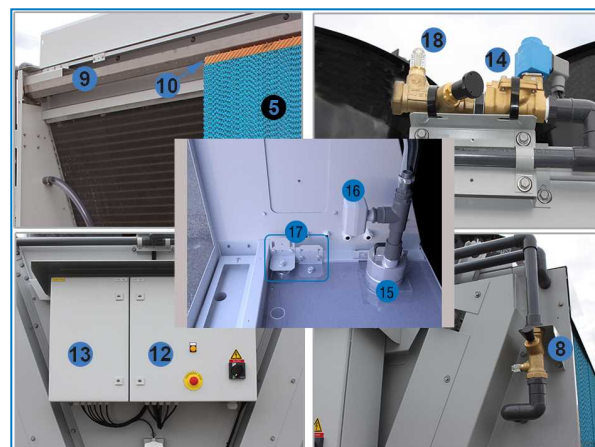
1	Szczegóły budowy	4
2	Informacje ogólne	5
	Warunki eksploatacji	5
	Podłączanie rurociągów	6
	Środki ostrożności	6
	Wymagania w zakresie utylizacji	7
	Zakaz wchodzenia na części urządzenia	8
	Modyfikacje wykonywane przez nieupoważnione osoby	8
	Gwarancja	8
3	Jakość wody	9
	Dbłość o jakość wody	9
	Zalecane przepływy wody dla adiabatychnych chłodziń wstępnych	9
	Ograniczanie rozwoju drobnoustrojów	11
	Dezynfekcja chemiczna	12
4	Eksploatacja w niskich temperaturach	13
	Informacje o eksploatacji w niskich temperaturach	13
	Zabezpieczenie przed zamarznięciem węzownicy	13
	Ochrona przed zamarznięciem chłodziń wstępnej	14
	Ochrona elektrycznych komponentów	14
5	Instrukcje obsługi	15
	Chłodzińce serii Trillium z wentylatorami EC i fabrycznie zainstalowanym panelem sterowania	15
	Regulacyjny układ logiczny	15
	Panel elektryczny	15
	Instrukcja obsługi sterownika PLC	16
	Obserwowanie danych procesu	16
6	Procedura konserwacji	18
	Kontrole i regulacje	18
	Przeglądy i działania zaradcze	21
	Wymiany wentylatora	23
	Procedury czyszczenia	28
	Wkłady adiabatychnych chłodziń wstępnej	33
7	Konserwacja kompleksowa	35
	Konserwacja kompleksowa	35
	Długotrwałe przechowywanie na zewnątrz	35
8	Dalsze informacje i pomoc	36
	The service expert for BAC equipment	36
	Dalsze informacje	36

1

TVFC SZCZEGÓŁY BUDOWY



TrilliumSeries
Cooler



Szczegóły

1. Wymiennika ciepła
2. Rury rozgałęźne węzownicy
3. Obudowa
4. Wentylatory
5. Wkład chłodnicy wstępnej
6. Zawór spustowy chłodnicy wstępnej
7. Odpływy chłodnicy wstępnej
8. Zawór regulacji/miernik przepływu chłodnicy wstępnej
9. Rynna rozprowadzająca wodę z chłodnicy wstępnej
10. Elementy rozprowadzania wody chłodnicy wstępnej
11. Czujnik temperatury otoczenia
12. Panel zasilania
13. Panel sterowania
14. Woda uzupełniająca
15. Pompa recyrkulacyjna (opcjonalnie)
16. Przełącznik przepływu (opcjonalnie)
17. Przełącznik poziomy (opcjonalny)
18. Zawór równoważący przepływ uzupełniającej
19. Połączenia węzownicy



TVFC INFORMACJE OGÓLNE

Warunki eksploatacji

Sprzęt chłodniczy firmy BAC został zaprojektowany z założeniem podanych niżej warunków, których podczas eksploatacji nie wolno przekraczać.

- **Obciążenie wiatrem:** W sprawie zapewnienia bezpiecznej eksploatacji nieosłoniętego urządzenia narażonego na działanie wiatru o prędkości powyżej 120 km/h i zainstalowanego na wysokości powyżej 30 m od ziemi należy skontaktować się z lokalnym przedstawicielem firmy BAC.
- **Zagrożenia sejsmiczne:** W sprawie zapewnienia bezpiecznej eksploatacji urządzenia zainstalowanego w strefach średniego i wysokiego zagrożenia należy skontaktować się z lokalnym przedstawicielem firmy BAC.

Temperatura otoczenia przy stałej pełnej prędkości; jej zakres roboczy przy pełnym obciążeniu wynosi od -10°C do $+45^{\circ}\text{C}$. W przypadku chłodnego klimatu, jeśli są wykorzystywane grzałki sterowane termostatycznie, zakres temperatury wynosi od -40°C do $+45^{\circ}\text{C}$.

WĘŻOWNICA WYMIENNIKA CIEPŁA

- Ciśnienie obliczeniowe: 10 bar
- Maksymalna temperatura wlotowa cieczy: 60°C
- Płyny krążące we wnętrzu węzownic powinny być kompatybilne chemicznie z materiałem, z którego wykonano węzownice.

ADIABATYCZNA CHŁODNICA WSTĘPNA CHŁODNICZY TRILLIUMSERIES

- Ciśnienie obliczeniowe zasilania wodą: 3-10 bar
- Woda rozprowadzana w adiabatycznych chłodnicach wstępnych powinna pochodzić ze źródła wody pitnej.
- W przypadku wody nieuzdatnianej temperaturę należy utrzymywać na poziomie poniżej 20°C .

JAKOŚĆ WODY W OBIEGU

Standardowe węzownice wymiennika ciepła są wykonane z miedzi i jako materiał lutowniczy wykorzystują CuP 181 i CuP 284 (ISO 17672). Przeznaczone są do stosowania w zamkniętych systemach ciśnieniowych, które nie są otwarte na atmosferę, aby zapobiec nadmiernemu zanieczyszczeniu i/lub korozji wewnętrznej węzownicy i ewentualnym wyciekom.

Jakość wody obiegowej musi mieścić się w następujących granicach:

	Miedź
Odczyn (pH)	6,5 - 10,5
Twardość (w odniesieniu do CaCO_3)	od 0 do 500 mg/l
Zasadowość (w odniesieniu do CaCO_3)	od 0 do 500 mg/l

	Miedź
Przewodność	< 3300 μ S/cm
Chlorki	< 250 mg/l
Całkowita wielkość związków stałych w zawiesinie	< 10 mg/l
COD	< 50 ppm

We wszystkich przypadkach należy skonsultować się z kompetentną firmą zajmującą się uzdatnianiem wody w celu zastosowania stosownego sposobu uzdatniania wody, odpowiedniego dla wszystkich materiałów konstrukcyjnych zastosowanych w całym systemie. W przypadku wyższych poziomów pH zaleca się dodanie dedykowanego inhibitora korozji miedzi, takiego jak TT lub BZT o docelowym stężeniu resztkowym powyżej 2 ppm (może być wymagane wielokrotne dozowanie).

Podłączanie rurociągów

Wszystkie rury zewnętrzne w stosunku do sprzętu chłodniczego firmy BAC muszą być mocowane do elementów wsporczych oddzielnie.

W razie montażu urządzenia na szynach lub sprężynach antywibracyjnych rurociągi muszą mieć kompensatory eliminujące wibracje przenoszone przez rurociągi zewnętrzne.

Środki ostrożności

Wszystkie urządzenia elektryczne, mechaniczne i zawierające elementy obrotowe stanowią potencjalne zagrożenie, zwłaszcza dla osób niezaznajomionych z ich konstrukcją, budową i działaniem. W związku z tym konieczne jest przedsięwzięcie odpowiednich środków ostrożności (w tym, jeśli to konieczne, zastosowanie obudów ochronnych dla niniejszego urządzenia) zapewniających bezpieczeństwo osób postronnych (z uwzględnieniem dzieci) i chroniących ich przed obrażeniami oraz zabezpieczających urządzenia, związane z nimi instalacje i pomieszczenia przed uszkodzeniem.

W przypadku wątpliwości dotyczących procedur bezpiecznego i prawidłowego podnoszenia, instalacji, eksploatacji lub konserwacji, należy zwrócić się o poradę do producenta urządzeń lub do jego przedstawiciela. Podczas prac na działającym urządzeniu należy pamiętać, że niektóre części mogą mieć podwyższoną temperaturę. Wszelkie prace wykonywane na wysokości należy przeprowadzać z większą ostrożnością, aby nie dochodziło do wypadków.



OSTROŻNOŚĆ

Powierzchnia zwojów/rur może być gorąca.

UPOWAŻNIENI PRACOWNICY

Obsługę, konserwację i naprawę niniejszego urządzenia należy powierzyć wyłącznie pracownikom posiadającym odpowiednie uprawnienia i kwalifikacje do tego typu prac. Wszyscy tacy pracownicy powinni być dokładnie zaznajomieni z urządzeniem, związanymi z nim instalacjami i elementami sterującymi oraz procedurami określonymi w niniejszym oraz w innych istotnych podręcznikach. Podczas przenoszenia, unoszenia, instalacji, eksploatacji i naprawy urządzenia, należy zachować odpowiednie środki ostrożności, środki ochrony indywidualnej, stosować odpowiednie procedury i narzędzia, aby zapobiec obrażeniom ciała i/lub uszkodzeniu mienia. Personel musi stosować środki ochrony indywidualnej, gdy jest to konieczne (rękawice, zatyczki do uszu itp.)

BEZPIECZEŃSTWO MECHANICZNE

Bezpieczeństwo mechaniczne urządzeń jest zgodne z wymaganiami dyrektywy maszynowej UE. W zależności od warunków panujących w miejscu instalacji konieczne może okazać się zamontowanie takich elementów, jak osłony dolne, drabinki, klatki bezpieczeństwa, schody, pomosty dostępowe, poręcze i krawężniki, zapewniających bezpieczeństwo i wygodę uprawnionym pracownikom wykonującym czynności serwisowe i konserwacyjne.

W żadnym wypadku nie wolno używać tego urządzenia bez założonych i odpowiednio zabezpieczonych osłon wentylatorów.

W związku z tym, że urządzenie pracuje ze zmienną prędkością, konieczne jest podjęcie działań zapobiegających pracy urządzenia z prędkością krytyczną wentylatora lub zbliżoną.

Więcej informacji można uzyskać u lokalnego przedstawiciela firmy BAC.

BEZPIECZEŃSTWO ELEKTRYCZNE

Wszystkie elektryczne komponenty współdziałające z niniejszym sprzętem powinny zostać wyposażone w wyłącznik z blokadą, umieszczony w widocznym miejscu przy sprzęcie.

W przypadku wielu komponentów można je zainstalować za pojedynczym wyłącznikiem, ale dopuszcza się również wiele przełączników lub ich kombinację.

Na elementach elektrycznych lub w ich pobliżu nie powinny być wykonywane żadne prace serwisowe, chyba że zostaną zastosowane odpowiednie środki bezpieczeństwa. Obejmują one między innymi:

- Odizolowanie komponentu elektrycznie
- Zablokowanie wyłącznika, aby zapobiec niezamierzonemu uruchomieniu
- Sprawdzenie, czy nie ma już napięcia elektrycznego
- Jeśli części instalacji pozostają pod napięciem, należy upewnić się, że zostały one odpowiednio rozgraniczone, aby uniknąć nieporozumień.

Po wyłączeniu urządzenia na zaciskach i złączach silnika wentylatora może występować napięcie resztkowe. Przed otwarciem skrzynki zaciskowej silnika wentylatora należy odczekać pięć minut od odłączenia dopływu napięcia do wszystkich biegunów.

MIEJSCOWE REGULACJE

Instalacja i eksploatacja urządzeń chłodniczych może podlegać miejscowym regulacjom, nakładającym między innymi wymogi przeprowadzania analizy ryzyka. Należy w związku z tym zapewnić ciągłą zgodność z wymaganiami prawnymi.

Wymagania w zakresie utylizacji

Demontaż urządzenia i utylizację czynników chłodniczych (jeśli dotyczy), oleju i pozostałych części należy przeprowadzić w sposób ekologiczny, chroniąc pracowników przed potencjalnymi zagrożeniami związanymi z narażeniem na działanie szkodliwych substancji.

Przestrzegać krajowych i regionalnych przepisów w zakresie utylizacji materiałów i ochrony pracowników w odniesieniu do:



- prawidłowego obchodzenia się z materiałami budowlanymi i konserwacyjnymi podczas rozmontowywania urządzenia. Dotyczy to w szczególności obchodzenia się z materiałami zawierającymi szkodliwe substancje, takie jak azbest czy substancje rakotwórcze;
- właściwej utylizacji materiałów budowlanych i konserwacyjnych oraz komponentów takich jak stal, tworzywa sztuczne, czynniki chłodnicze i ścieki zgodnie z lokalnymi oraz krajowymi wymaganiami dotyczącymi gospodarki, recyklingu i utylizacji odpadami.

Zakaz wchodzenia na części urządzenia

Dojście do i konserwację wszystkich części należy realizować zgodnie ze wszystkimi obowiązującymi lokalnymi przepisami prawa. Jeśli nie są zapewnione wymagane środki dostępu, należy zapewnić tymczasową konstrukcję, umożliwiającą dostęp do jednostki. Pod żadnym warunkiem nie wolno korzystać z części jednostki, które nie są przewidziane do uzyskiwania dostępu, chyba że można przedsięwziąć środki, które wyeliminują związane z tym ryzyko.

Modyfikacje wykonywane przez nieupoważnione osoby

Jeśli w urządzeniach firmy BAC modyfikacje lub zmiany będzie przeprowadzać nieupoważniona osoba bez uzyskania zgody od firmy BAC, osoba, która przeprowadziła modyfikacje, będzie odpowiadać za wszelkie konsekwencje tych zmian, a firma BAC zrzeknie się odpowiedzialności za produkt.

Gwarancja

Firma BAC gwarantuje, że wszystkie produkty są wolne od wad fabrycznych materiałów i wykonania, przez okres 24 miesięcy od daty wysyłki. W razie jakichkolwiek wad tego typu firma BAC dokona naprawy lub dostarczy zamiennik. Więcej informacji na temat gwarancji obowiązujących w chwili sprzedaży/zakupu niniejszego urządzenia można znaleźć w dokumencie Gwarancja Ograniczona. Warunki i postanowienia gwarancji zamieszczono na odwrotnej stronie potwierdzenia zamówienia i faktury.

Dbłość o jakość wody

Adiabatyczna chłodnica wstępna urządzenia została zaprojektowana jako układ z bezpośrednim zasilaniem wodą, czyli bez recyrkulacji wody i bez pompy.

Dlatego ważne jest, aby zimna woda sieciowa zasilająca adiabatyczną chłodnicę wstępną miała ciśnienie i intensywność przepływu odpowiednie do instalowanej chłodnicy wstępnej.

Podstawowa metoda uzdatniania wody doprowadzanej do adiabatycznej chłodnicy wstępnej polega na dostarczaniu takiej ilości wody do wkładu chłodnicy wstępnej, aby stale był on zalany. Jeśli nie zostanie dostarczona ilość wody zapewniająca całkowite zamoczenie i zalanie całej powierzchni wkładu chłodnicy wstępnej, może się na niej wytrącić osad.

Wielu problemów związanych z wodą można uniknąć, stosując dobry projekt układu oraz przestrzegając podstawowych zasad utrzymania czystości. **NIE WOLNO** przy tym stosować żadnych chemicznych środków uzdatniania wody **ZAMIAST** przestrzegać następujących zasad:

- zapewnić dobre i równomierne rozprowadzanie wody (patrz tabela "Minimalne zalecane przepływy wody dla adiabatycznych chłodnic wstępnych")
- regularnie czyścić rury rozgałęźne rozprowadzające wodę,
- Clean city water strainer on a regular basis
- wymieniać uszkodzone lub zużyte wkłady chłodnicy wstępnej;

(zob. "Szczegóły budowy" on page 4) Zimna woda sieciowa doprowadzana jest do złącza (6), skąd przepływa do układu rozprowadzania wody poprzez zawór regulacyjny/miernik przepływu (9). Zalecane ciśnienie wody sieciowej wynosi minimum 3 bar. The flow valve/meter (8) needs to be adjusted at installation to feed a minimum water flow over the adiabatic pre-cooler (See table: "Minimum recommended adiabatic pre-cooler water flow rates")

Zalecane przepływy wody dla adiabatycznych chłodnic wstępnych

Minimalny przepływ wody rozprowadzanej w adiabatycznej chłodnicy wstępnej zależy od:

- warunków klimatycznych, np. szybkości parowania i warunków obliczeniowych
- ogólnej jakości wody;
- tendencji do wytrącania się kamienia kotłowego z wody (praktyczny wskaźnik zakamienienia);

Minimalne wielkości przepływu wody, podane w tabeli „Minimalne zalecane przepływy wody dla adiabatycznych chłodnic wstępnych”, dotyczą następujących warunków eksploatacyjnych:

- maksymalna temperatura otoczenia wynosząca 35°C przy minimalnej wilgotności względnej wynoszącej 30%;
- minimalne parametry jakościowe wody zasilającej (patrz tabela „Minimalne parametry jakościowe wody zasilającej” poniżej).
- praktyczny wskaźnik zakamienienia w przedziale od 5,5 do 8,0.

Jeżeli wystąpi którekolwiek z poniższych:

- W warunkach otoczenia przekraczających podane wartości maksymalne
- w wypadku parametru jakości wody zasilającej przekraczającego którykolwiek limit stężenia podany w powyższej tabeli „Minimalne parametry jakościowe wody zasilającej”,
- jeśli praktyczny wskaźnik zakamienienia wody zasilającej jest niższy niż 5,5,

Wtedy:

- przepływ wody należy zwiększyć, aby zapobiec szybkiemu zamuleniu i zakamienieniu wkładu chłodnicy wstępnej. W celu uzyskania pomocy należy skontaktować się z lokalnym przedstawicielem firmy BAC.

Aby ograniczyć korozję i osadzenie się kamienia, należy zapewnić skład chemiczny krążącej wody odpowiadający wytycznym jakości wody dla użytych materiałów konstrukcyjnych wymienionych w tabeli(-ach) poniżej.

When operating with the optional recycling pump and water is circulating across the pre-cooler, the cycles of concentration need to be determined to prevent excessive build-up of impurities. The cycles of concentration are the ratio of the concentration in the circulating water compared to the concentration in the make-up water. For example: If a given make-up water had 100 ppm of chlorides, it would be possible to run the system at 300 / 100 equals 3 cycles of concentration without exceeding the 300 ppm of chlorides allowed for a Baltibond unit.



This calculation process needs to be repeated for all the guideline parameters (hardness, sulphates, alkalinity, etc.) and the lowest resultant cycles of concentration used.

(Cycles of concentration - 1) = Evaporation loss / Blow down

When the PLC is set for recirculation of water, the value for the deconcentration after refills is equal to the cycles of concentration. This is standard set at 3. In the PLC manual is described how this value can be adjusted.

Wytyczne jakości wody dla ramy adiabaticznej chłodnicy wstępnej	Powłoka hybrydowa Baltibond®
Temperatura	< 20°C
Odczyn (pH)	6,5 do 9
Twardość (w odniesieniu do CaCO ₃)	30–500 mg/l
Zasadowość (w odniesieniu do CaCO ₃)	< 500 mg/l
Całkowicie rozpuszczone związki stałe	< 1500 mg/l
Chlorki	< 200 mg/l
Siarczany	< 300 mg/l
Przewodność	1800 µS/cm
Zawartość bakterii (CFU/ml, KBE/ml)	< 1000

Minimalne parametry jakościowe wody zasilającej

To determine the practical scaling index, below instructions need to be followed:

This calculation needs to be done based on the make-up water quality (when operating with the optional recycling pump, this means the expected worst case recirculating water quality needs to be used).

1. Obtain values of A, B, C and D from below table

2. $pH_s = (9,3 + A + B) - (C + D)$
3. praktyczny wskaźnik zakamienienia = $2 pH_s - pH_{eq}$
 - Jeśli wskaźnik jest wyższy niż 6,0, woda rozpuszcza kamień.
 - Jeśli wskaźnik jest równy 6,0, woda jest stabilna.
 - Jeśli wskaźnik jest niższy niż 6,0, z wody kamień się wytrąca.

With Practical Scaling Index below 5.5, the water flow needs to be increased. W celu uzyskania pomocy należy skontaktować się z lokalnym przedstawicielem firmy BAC.

Dane do szybkiego obliczania praktycznego wskaźnika zakamienienia dla adiabatyckiej chłodnicy wstępnej									
Przewodność ($\mu S/cm$) A		Temperatura °C B		Twardość wapniowa (PPM $CaCO_3$) C		Zasadowość całkowita (PPM $CaCO_3$) D		Zasadowość (PPM $CaCO_3$) pH_{eq}	
50-300	0.1	10-13	2.3	10-15	0.70	10-15	1.10	50	7.0
301-1000	0.2	14-17	2.2	16-25	0.90	16-25	1.30	100	7.5
1001-3000	0.25	18-2	2.1	26-40	1.10	26-40	1.50	200	7.9
3001-5000	0.27	22-27	2.0	41-70	1.35	41-70	1.75	300	8.2
				71-100	1.55	71-100	1.90	400	8.4
				101-140	1.70	101-140	2.10	500	8.5
				141-200	1.85	141-200	2.25		
				201-250	1.95	201-250	2.35		
				251-300	2.05	251-300	2.45		
				301-350	2.12	301-350	2.52		
				351-400	2.18	351-400	2.58		
				401-450	2.24	401-450	2.63		
				451-500	2.28	451-500	2.68		

Dane do obliczania praktycznego wskaźnika zakamienienia

Zastosowanie uzdatniania wody za pomocą ozonu :

- wymaga użycia stali nierdzewnej 316.
- Poziom ozonu powinien być utrzymywany na poziomie 0,2 ppm \pm 0,1 ppm przez co najmniej 90% czasu, z absolutnym maksimum wynoszącym 0,5 ppm.

Ograniczanie rozwoju drobnoustrojów

Adiabatycka chłodnica wstępna oraz jej sterowanie zaprojektowano z założeniem ograniczenia do minimum niekontrolowanego powstawania szlamu, rozwoju glonów i innych drobnoustrojów, np. z rodzaju Legionella.

Zastosowano następujące rozwiązania:

1. Brak wody stojącej
2. Całkowite suszenie układu chłodnicy wstępnej po każdym cyklu adiabatyckim;
3. Całkowite opróżnianie wszystkich rur rozprowadzających wodę zamontowanych w urządzeniu po każdym cyklu adiabatyckim;



OSTROŻNOŚĆ

Właściciel urządzenia jest odpowiedzialny za opróżnianie całej instalacji rurowej zasilającej adiabatycką chłodnicę wstępną, aby nie doszło do zastoju wody.

4. Zasilanie wodą pitną o temperaturze nie przekraczającej 20°C, czyli taką, w której bakterie z rodzaju Legionella są nieaktywne;



5. Praca bez wytwarzania aerozolu.

Przestrzeganie podstawowych zasad utrzymania czystości oraz wytycznych eksploatacji i konserwacji podanych w niniejszej publikacji pozwoli uniknąć problemów związanych z niekontrolowanym rozwojem drobnoustrojów.

Dezynfekcja chemiczna

Aby zwiększyć bezpieczeństwo eksploatacyjne, w połączeniu z programem konserwacji można wdrożyć program dezynfekcji środkami biobójczymi. Niemniej jednak, środków biobójczych nie wolno stosować zamiast przestrzegania zasad utrzymania czystości.

Dwoma najpowszechniej dostępnymi środkami biobójczymi są chlor i brom. Środki te dobrze sprawdzają się w zastosowaniach ogólnych; należy przy tym pamiętać, że w razie stosowania ich w układzie adiabatycznej chłodnicy wstępnej należy zachować ostrożność. Stałe dawki chloru i bromu mogą doprowadzić do delignifikacji włókien celulozowych wkładów chłodnicy wstępnej oraz do rozkładu środków usztywniających.

ZALECANE DAWKI CHLORU/BROMU

Stosowanie ciągłe: Nie jest wymagane, gdy przestrzegane są podstawowe zasady utrzymania czystości oraz wytyczne eksploatacji i konserwacji podane w niniejszym dokumencie.

Stosowanie wstrząsowe: 3,0–5,0 ppm wolnych chlorowców. Nie jest zalecane stosowanie częstsze niż raz na kwartał.

4

TVFC EKSPLOATACJA W NISKICH TEMPERATURACH

Informacje o eksploatacji w niskich temperaturach

Urządzenia firmy BAC mogą pracować w temperaturach niższych od punktu zamarzania pod warunkiem przedsięwzięcia właściwych środków zaradczych, takich jak. Poniżej przedstawiono ogólne wytyczne, których należy przestrzegać w celu zminimalizowania ryzyka zamarznięcia. Niniejsze wytyczne mogą nie obejmować wszystkich aspektów możliwego toku eksploatacji urządzenia, dlatego projektant układu oraz osoba go obsługująca powinni dokładnie przeanalizować cały układ, umiejscowienie urządzenia, elementy sterujące i oprzyrządowanie, aby zapewnić zawsze niezawodne działanie sprzętu.

Zabezpieczenie przed zamarznięciem węzownicy

Najlepszym środkiem zabezpieczającym jest glikol lub inne roztwory zapobiegające zamarzaniu w odpowiednich stężeniach. Stosowanie takich roztworów wpływa na sprawność cieplną chłodnicy, więc powinno być brane pod uwagę przy wyborze modelu (modeli). Poniższa tabela przedstawia zakres zabezpieczenia przed zamarzaniem dla różnych stężeń (w procentach objętości) glikolu etylenowego.

Zawartość glikolu (%)	Zabezpieczenie przed zamarzaniem
20%	-10°C
30%	-16°C
40%	-25°C
50%	-39°C

Zabezpieczenie przed zamarzaniem zapewniane przez różne roztwory glikolu etylenowego



Układy glikolowe wymagają specjalnych inhibitorów kompatybilnych z materiałami konstrukcyjnymi, z którymi wchodzi w kontakt. Inhibitory te na ogół są wstępnie zmieszane z dodatkiem glikolu do obwodu chłodzenia.

Jeśli układ ma działać z użyciem wody, oba następujące warunki muszą być spełnione jednocześnie:

1. Cały czas musi być utrzymywany turbulentny przepływ przez urządzenie.
2. Musi być utrzymywane minimalne obciążenie cieplne, tak aby temperatura wody opuszczającej węzownicę (węzownice) nie spadała poniżej 10°C.

Jeżeli obciążenie robocze jest bardzo małe lub zostało całkowicie odłączone, to przy ujemnych temperaturach konieczne może być zastosowanie pomocniczego obciążenia cieplnego. W celu uzyskania pomocy należy skonsultować się z lokalnym przedstawicielem firmy BAC.



Na naszej jednostce standardowej pełne opróżnienie węzownicy wymiennika ciepła jest niemożliwe, w związku z tym na tej metodzie nie można polegać w zakresie ochrony przed uszkodzeniem węzownicy w chłodnicach płynu pracujących w temperaturach otoczenia poniżej punktu zamarzania.

Ochrona przed zamarznięciem chłodnicy wstępnej

Zintegrowane kontrolki automatycznie zapobiegają pracy adiabatycznej, gdy temperatura otoczenia spadnie poniżej 4°C. Nie trzeba dodatkowo poświęcać jednostce uwagi. Zaleca się oczywiście podjęcie niezbędnych środków ostrożności w zakresie rur do jednostki.

Ochrona elektrycznych komponentów

Komponenty w panelu elektrycznym są przeznaczone do pracy w temperaturze otoczenia do -10°C. W przypadku gdy można spodziewać się niższych temperatur, panel sterowania należy wyposażyć w element podgrzewający, aby nie dopuścić do tego, by temperatura w panelu spadła poniżej -10°C.

Chłodnice serii Trillium z wentylatorami EC i fabrycznie zainstalowanym panelem sterowania

Regulacyjny układ logiczny

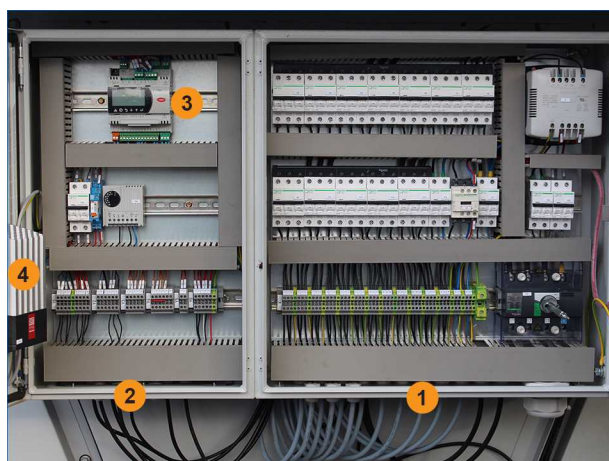
Prędkość wentylatora jest ustalana na podstawie rzeczywistej temperatury powrotu cieczy roboczej oraz temperatury obliczeniowej powrotu, co pozwala na zminimalizowanie poboru energii elektrycznej oraz poziomu emitowanego hałasu.

Adiabatyczne chłodzenie wstępne będzie włączane i wyłączane zgodnie ze zdefiniowanymi parami wartości temperatury powrotnej i temperatury otoczenia (nastawa zwolnienia). Standardowe ustawienia nie pozwalają na włączenie adiabatycznego chłodzenia wstępnego, jeśli wszystkie wentylatory nie pracują z maksymalną dopuszczalną prędkością i jeśli nie zostanie osiągnięty punkt przejścia z trybu pracy suchej na pracę adiabatyczną.

Układ logiczny regulacji adiabatycznej jest wstępnie zaprogramowany i jest gotowy do pracy.

Wstępnie zaprogramowane parametry PI sterownika mogą wymagać regulacji w zależności od rzeczywistego rozmiaru instalacji.

Panel elektryczny



1. Panel zasilania
2. Panel sterowania
3. Regulator cyfrowy z interfejsem LCD
4. Opcjonalna grzałka (wymagana w temperaturach otoczenia między -10°C a -40°C)

Panel sterowania urządzenia z wentylatorami EC

PANEL STEROWANIA

Panel sterowania zawiera programowalny sterownik logiczny (PLC) i opcjonalny termostat.

Po zewnętrznej stronie panelu znajdują się następujące elementy:

- Wyłącznik awaryjny: nacisnąć, aby włączyć; obrócić, aby wyłączyć
- Przycisk Resetuj (ponowne uruchomienie po zatrzymaniu awaryjnym).
- Lampka wskaźnika zasilania 24 V AC.

PANEL ZASILANIA

Po zewnętrznej stronie panelu zasilania znajdują się następujące elementy:

- Włącznik/wyłącznik

Instrukcja obsługi sterownika PLC

- Menu pętli głównej (odczyt statusu jednostki, temperatura, prędkość wentylatora itp...)
- Alarmy (status różnych alarmów)
- Menu użytkownika (ustawienia operacyjne)
- Menu producenta (nie dostępne).
- Zegar
- Informacje o systemie
- Rejestrator (historia alarmów i ostrzeżeń)
- Konserwacja
- Czas roboczy (godziny pracy wentylatorów i adiabatyicznego chłodzenia wstępnego)
- Wejścia/Wyjścia



Skorzystaj z Instrukcji oprogramowania (SI-TVFC) oraz znajdź specyficzne ustawienia parametrów jednostek w dostarczonym pakiecie.



OSTROŻNOŚĆ

Zmiana parametrów regulatora może prowadzić do niezamierzonych działania urządzenia, np. wystąpienia zjawiska „wahliwości”, przedwczesnego załączenia chłodzenia wstępnego, a tym samym wzrostu zużycia wody, lub spóźnionego załączenia chłodzenia wstępnego, czego skutkiem będzie temperatura wylotowa cieczy przekraczająca temperaturę obliczeniową.

Obserwowanie danych procesu

STYKI BEZPRĄDOWE NA LISTWIE ZACISKOWEJ W PANELU ELEKTRYCZNYM

- Wejście:
 - Uruchom autoryzację (NO)
 - - Swobodne chłodzenie (NO)
- Wyjście:
 - Ostrzeżenie (NO)
 - Wskazanie uruchomienia (NO)

CYFROWY SYSTEM MAGISTRALI

Złącze magistrali ze sterownika cyfrowego kontroli można podłączyć przewodowo do listwy zaciskowej. W zależności od wymaganego protokołu komunikacji można w razie potrzeby zainstalować opcjonalną kartę komunikacyjną w sterowniku.



Kontrole i regulacje


PRZEPŁYW WODY PRZEZ ADIABATYCZNĄ CHŁODNICĘ WSTĘPNĄ


Przepływ wody zależy będzie od ciśnienia wody zasilającej i można go ustawić za pomocą 2 koncentrycznych śrub z łbem sześciokątnym przy zaworze przepływu wody na przepływomierzu. Najpierw otwórz plastikową pokrywę za pomocą śruby do regulacji przepływu wody.



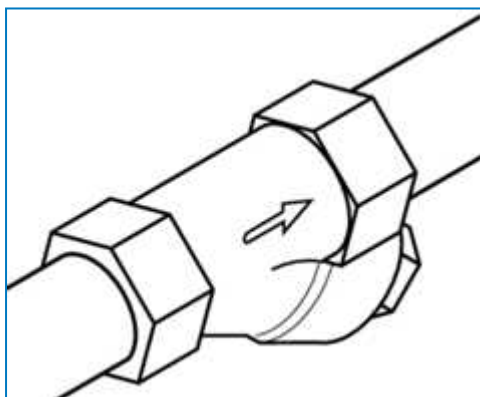
Śruba do regulacji przepływu wody

Model	Liczba wentylatorów	Zalecane przepływy wody chłodnic wstępnych na urządzenie		
		Tryb jednoprzęściowy	Tryb recyrkulacji	
			Woda uzupełniająca	Pompa
TVFC-EC-8022-*	4 wentylatorów	2 x 7 l/min	1 x 14 l/min	1 x 30 l/min
TVFC-EC-8023-*	6 wentylatorów	2 x 11 l/min	1 x 22 l/min	1 x 40 l/min
TVFC-EC-8024-*	8 wentylatorów	2 x 14 l/min	1 x 28 l/min	2 x 30 l/min
TVFC-EC-8025-*	10 wentylatorów	2 x 18 l/min	1 x 36 l/min	2 x 35 l/min
TVFC-EC-8026-*	12 wentylatorów	2 x 22 l/min	1 x 44 l/min	2 x 40 l/min
TVFC-EC-8027-*	14 wentylatorów	2 x 25 l/min	1 x 50 l/min	2 x 50 l/min

 W celu zapewnienia możliwości pracy w trybie jednoprzęściowym w przypadku awarii pompy, przepływ uzupełniający w trybie recyrkulacji ustawiony jest na przepływ jednoprzęściowy. Oczywiście nie ma to żadnego wpływu na zużycie wody, ponieważ zależy to od warunków temperatury otoczenia i jakości wody uzupełniającej.


 The pre-cooler water supply pipes should be properly flushed before the pre-coolers are activated the first time. If the water source contains solids, a strainer should be installed to prevent these from entering the unit's water distribution system.

We would recommend a strainer for the customer make-up/city water supply with the specifications:



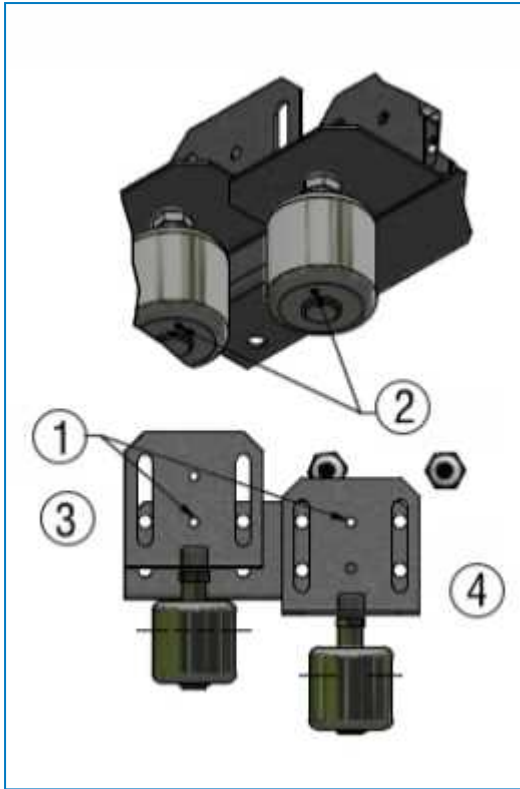
1. Y strainer is required
2. Mesh range ≥ 50 mesh (≤ 300 microns).

PRZEŁĄCZNIKI POZIOMU

 Przełączniki poziomu są dostępne tylko dla urządzeń recyrkulacyjnych.


Dwa przełączniki przepływu ze stali nierdzewnej na poziomie przemysłowym utrzymują poziom wody w wannie między poziomem minimalnym i maksymalnym, aby upewnić się, że zawsze jest wystarczająca ilość wody, aby zagwarantować odpowiednie zwilżanie elementów chłodnicy wstępnej.

Wszystkie przełączniki mają ustawienia fabryczne na prawidłowym poziomie. Można to sprawdzić poprzez oględziny lub za pomocą narzędzia, np. śrubokrętu, gdy dopasowane otwory są odpowiednio wyrównane (zobacz rysunek poniżej).



Pomiary konstrukcji przełącznika przepływu

1. Pasujące otwory
2. Ślad narzędzia
3. Wysoki poziom
4. Niski poziom

 Zastosuj profil metalowego walca, np. śrubokrętu, aby ustawić przełącznik przepływu wysokiego i niskiego poziomu. Operację przełącznika przepływu można odwrócić, do prawidłowej pracy ślad narzędzia znajduje się na dole.

Minimalny i maksymalny poziom wody można wyregulować w zależności od specyficznych warunków w obiekcie, zmieniając pozycję pionową przełączników przepływu.



OSTROŻNOŚĆ

Zmiana punktów pracy może prowadzić do przelania się zbiornika lub uszkodzenia pompy.

Instrukcje zmiany wysokości:

1. Poluzuj śruby M8.
2. Dostosuj pionowe położenie przełącznika przepływu do wybranej wysokości.
3. Dokręć śruby M8

WARTOŚĆ ZADANA ADIABATYCZNEJ CHŁODNICY WSTĘPNEJ

Praca sekcji adiabaticznych chłodziaczy wstępnych jest sterowana za pomocą sterownika PLC.

Sterownik PLC powinien ograniczać uruchomienia i zatrzymania do maksymalnej liczby 1-nego dziennie po stronie adiabatycznej chłodnicy wstępnej, co pozwoli zapewnić maksymalną żywotność elementów chłodnicy wstępnej. Jeśli liczba uruchomień i zatrzymań w ciągu doby przekracza 1, zaleca się skorygowanie ustawień punktu pracy sterownika PLC. Chłodnica wstępna może pracować uruchamiając się i zatrzymując się częściej, co ograniczy całkowite roczne zużycie wody, jednak spowoduje to też drastyczne skrócenie czasu eksploatacji elementów adiabatycznej chłodnicy wstępnej.

POŁĄCZENIA ELEKTRYCZNE

W razie potrzeby sprawdzić i dokręcić styki elektryczne przed uruchomieniem urządzenia. Podczas transportu może dojść do poluzowania niektórych styków, przez co może dojść do przegrzania lub spadku napięcia. W trakcie użytkowania zaleca się również przeprowadzanie przeglądów co pół roku.

OBROTY WENTYLATORÓW

Wentylatory powinny obracać się swobodnie i w kierunku oznaczonym strzałkami umieszczonymi na urządzeniu.

NAPIĘCIE I NATĘŻENIE PRĄDU SILNIKA

Sprawdzić napięcie i natężenie na wszystkich trzech zaciskach silników wentylatorów. Wartość prądu nie powinna przekraczać wartości podanej na tabliczce znamionowej.

Po dłuższym okresie przestoju urządzenia, przed jego ponownym uruchomieniem konieczne jest sprawdzenie izolacji silnika za pomocą miernika oporności izolacyjnej.

Wahania wartości napięcia nie powinny przekraczać +/-10%, a różnice między poszczególnymi fazami nie powinny przekraczać +/-2%.



OSTROŻNOŚĆ

Nie uruchamiać/włączać silnika (silników) wentylatora w przypadku braku obciążenia cieplnego.

NIETYPOWE ODGŁOSY I DRGANIA

Nietypowe hałasy i/lub drgania są objawem niesprawności części mechanicznych lub problemów eksploatacyjnych (niepożądanego tworzenia się lodu). Jeżeli się one pojawią, konieczne jest przeprowadzenie szczegółowej kontroli urządzenia oraz niezwłoczne podjęcie czynności naprawczych. W razie wątpliwości zalecamy skontaktowanie się z przedstawicielem firmy BAC.

Przeglądy i działania zaradcze

OGÓLNY STAN URZĄDZENIA

Raz w roku należy dokonać przeglądu ogólnego stanu urządzenia.

Podczas przeglądu szczególną uwagę należy zwrócić na:

- ślady korozji;
- gromadzenie się zanieczyszczeń i odpadów;

Pomniejsze uszkodzenia zabezpieczenia przed korozją MUSZĄ być usuwane jak najszybciej, aby nie doszło do poważniejszego jego uszkodzenia. Dla powłoki hybrydowej Baltibond[®] należy użyć odpowiedniego zestawu (nr katalogowy RK1057). Większe uszkodzenia należy zgłosić miejscowemu przedstawicielowi firmy BAC.

Adiabatyczne chłodzenie wstępne

Cząstki unoszące się w powietrzu są wychwytywane przez wkład adiabatycznego chłodzenia wstępnego. Działa on jako filtr powietrza i w ten sposób chroni węzownicę wymiennika ciepła przed szybkim i nadmiernym zamulaniem. Podczas pracy adiabatycznej wkład jest „płukany” przez nadmiar dostarczanej wody. Cząstki, które są splukiwane z wkładu, są odprowadzane razem z nadmiarem wody.

Wkłady chłodzenia wstępnego można wyjąć na czas zimnych pór roku, gdy tylko jest pewne, że temperatura otoczenia nie przekroczy już punktu przełączania z pracy suchej na adiabatyczną. Wydłuży to trwałość eksploatacyjną wkładów. Niemniej jednak przyspieszy to zanieczyszczenie węzownicy wymiennika ciepła do pracy suchej.

Zalecane jest dokonywanie przeglądu wkładów adiabatycznej chłodnicy wstępnej przynajmniej co kwartał, także w porze przejściowej i porze zimowej, gdy praca adiabatyczna zwykle nie jest potrzebna.

Podczas przeglądu szczególną uwagę należy zwrócić na:

- oznaki nadmiernego zamulenia i zakamienienia wkładów,
- pełne i równomierne zwilżanie powierzchni.

czujniki poziomu

- Sprawdź, czy wyłączniki pływakowe mogą się swobodnie poruszać

Zamulanie

Jeśli na wkładach chłodzenia wstępnego nagromadziły się pył i okruchy, zalecane jest splukanie wkładów. Informacje na temat zalecanej procedury czyszczenia i płukania wkładów można znaleźć w rozdziale "Wkłady adiabatycznej chłodnicy wstępnej" on page 33.

Zakamienianie

Kamień osadza się na wkładach chłodzenia wstępnego za każdym razem, gdy wkłady te schną na końcu każdego cyklu pracy adiabatycznej. Szybkość zakamieniania zależy od:

- liczby uruchomień i zatrzymań pracy adiabatycznej na dzień,
- jakości wody,
- przepływu wody przez adiabatyczną chłodnicę wstępną.

Przewidywana trwałość eksploatacyjna wkładów chłodzenia wstępnego wynosi od 5 do 7 lat, jeśli przestrzegane są podstawowe zasady utrzymania czystości oraz niniejsze wytyczne eksploatacji i konserwacji. Jeśli zakamienienie wkładów chłodzenia wstępnego postępuje zbyt szybko, należy przeprowadzić następujące kontrole i regulacje:

- Sprawdzić i odpowiednio poprawić liczbę uruchomień i zatrzymań pracy adiabatycznej: zobacz rozdział "Kontrole i regulacje" on page 18, część „Punkt pracy kontrolera adiabatycznego”.
- Sprawdzić i odpowiednio poprawić jakość wody: zobacz rozdział "Dbłość o jakość wody" on page 9
- Sprawdzić i wyregulować przepływ wody rozprowadzanej w adiabatycznej chłodnicy wstępnej: zobacz rozdział "Dbłość o jakość wody" on page 9.

WĘŻOWNICA WYMIENNIKA CIEPŁA

Użebrowana węzownica wymiennika ciepła jest podatna na korozję i wychwytywanie cząstek unoszących się w powietrzu (co prowadzi do zamulenia węzownicy). Proces zamulania się ożebrowanej węzownicy można spowolnić i wydłużyć jej trwałość eksploatacyjną, jeśli wkłady chłodzenia wstępnego będą pozostawać na swoim miejscu także w chłodnych porach roku, działając jako filtr powietrza.

Węzownica wymiennika ciepła wymaga okresowego czyszczenia dla utrzymania najwyższej możliwej sprawności roboczej w warunkach środowiska, w których działa urządzenie typu „dry”. Regularnie prowadzone czyszczenie węzownicy w istotnym stopniu przyczynia się do wydłużenia trwałości urządzenia i znakomicie wpływa na oszczędność energii.

Okresowe czyszczenie węzownicy wymiennika ciepła można przeprowadzać za pomocą odkurzacza i/lub strumienia sprężonego powietrza. W zanieczyszczonym środowisku konieczne jest użycie dostępnych w handlu środków do czyszczenia węzownic. Czyszczenie węzownic strumieniem wody umożliwia usunięcie dużych osadów, lecz w niewielkim stopniu usuwa zanieczyszczenia. Do usunięcia brudu i soli niezbędne jest użycie detergentu, który zerwie wiązania między zabrudzeniem a powierzchnią wymiennika ciepła. Jeśli jednak stosowany jest natrysk wodny, ciśnienie wody nigdy nie może przekroczyć 2 bar, a strumień wody nigdy nie może być skierowany pod kątem do powierzchni żebra, a tylko równoległe do niego.

Wybór odpowiedniego środka do czyszczenia węzownic jest ważny, ponieważ musi on neutralizować i usuwać osady z powierzchni węzownicy. Firma BAC odradza korzystanie z zasadowych i kwasowych środków czyszczących. Pod wpływem takich środków czyszczących może powstawać piana (z tlenków lub wodorotlenków glinu), powodując złuszczenie się cienkich warstw stopu podłoża wraz z przywartym do niego zabrudzeniem. Większość tych pianących środków czyszczących jest żrąca i określana mianem chemicznie czynnych. Środek czyszczący tego rodzaju zwykle można rozpoznać po tym, że jest oznaczony jako korozyjny. Podstawowy składnik środka do czyszczenia węzownicy nie może być na tyle agresywny, aby szkodził metalowi, powłoce węzownic lub ludziom stosującym ten środek.

Ważną cechą środków do czyszczenia węzownic jest ich podatność na splukiwanie. Większość wodorotlenków ma tendencję do przywierania do powierzchni, jeśli w składzie roztworu nie ma dostatecznej ilości środków zwilżających, które by obniżyły jego napięcie powierzchniowe. Jeśli w roztworze jest zbyt mało środków zwilżających i nie zostanie dokładnie splukany z powierzchni, resztki materiału mogą osiąść na styku żebro/rurka i dalej niszczyć żebro.

Firma BAC zaleca stosowanie bardziej wyrafinowanych środków czyszczących, określanych mianem powierzchniowo czynnych. Obniżają one napięcie powierzchniowe, wnikają w szczeliny oraz emulgują i rozpuszczają zabrudzenia bez wchodzenia w reakcje ze stopem podłoża. Środki powierzchniowo czynne są bezpieczne dla stopu węzownic, łatwo się splukują, oddzielają i usuwają osady lepiej niż zasadowe środki czyszczące, są nieszkodliwe dla środowiska, a także bezpieczne i łatwe w stosowaniu. Środki powierzchniowo czynne prawie zawsze są niekorozyjne.

Wymiany wentylatora

W przypadku wymiany wymagane jest ponowne oszacowanie wszelkich zagrożeń związanych z wentylatorem po jego zamontowaniu w chłodnicy.

W przypadku wykonywania czynności związanych z wentylatorem należy przestrzegać następujących zaleceń:

- Nie należy wprowadzać żadnych modyfikacji, konwersji lub montować dodatkowych elementów w wentylatorze bez zatwierdzenia producenta chłodnicy.
- Na zaciskach i połączeniach może występować napięcie resztkowe po wyłączeniu urządzenia. Przed otwarciem wentylatora należy odczekać pięć minut od odłączenia dopływu napięcia do wszystkich biegunów.
- W przypadku awarii na rotorze oraz wirniku występuje napięcie. Nie należy dotykać rotora ani wirnika po ich zamontowaniu.
- Natychmiast wyłączyć wentylator w przypadku stwierdzenia niesprawnego lub brakującego zabezpieczenia.

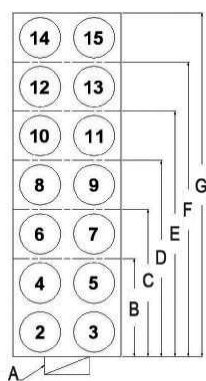
Wentylatory są sterowane za pomocą układu magistrali cyfrowej (MODBUS RTU).

Do komunikacji z magistralą należy przypisać każdemu wentylatorowi unikalny adres, zaczynając od "2, 3, 4.....", pozostawiając 1 wolny dla dowolnego wentylatora zastępczego. Sekwencja pracy powyższego układu jest pokazana w poniższym zestawieniu.

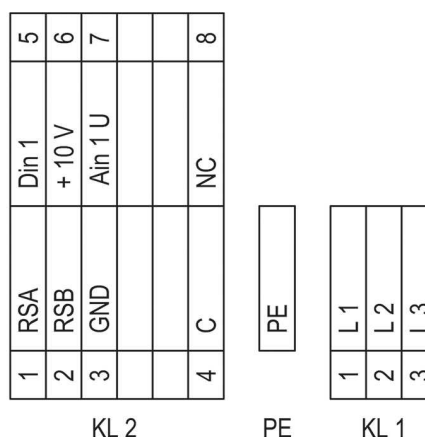
W przypadku wymiany wentylatora konieczne będzie określenie przypisanego numeru wentylatora pokazanego w zestawieniu w celu umożliwienia prawidłowego zaprogramowania zamiennego wentylatora.



For models with "80" or "87" in their nomenclature (EC80nn-xxxx or EC87nn-xxxx), please refer to the instructions below.



- A. Panel sterowania
- B. Urządzenie 4-wentylatorowe
- C. Urządzenie 6-wentylatorowe
- D. Urządzenie 8-wentylatorowe
- E. Urządzenie 10-wentylatorowe
- F. Urządzenie 12-wentylatorowe
- G. Urządzenie 14-wentylatorowe



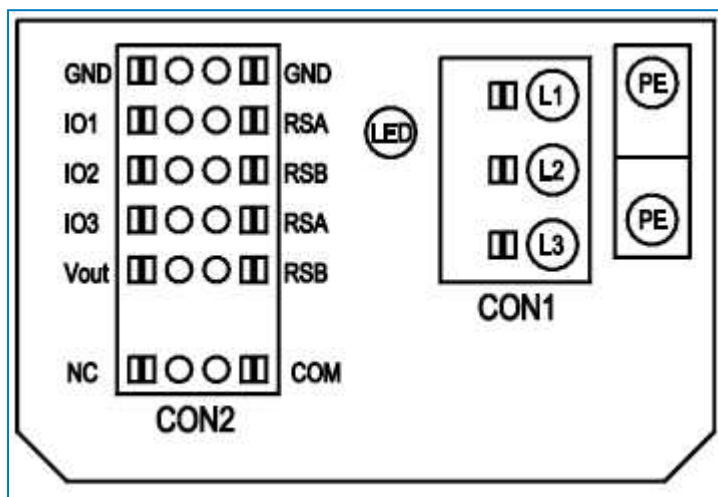
Zestawienie przedstawiające sekwencję adresu silnika wentylatora

Schemat wewnętrznej listwy zaciskowej silnika

Nr	Złącze	Oznaczenie	Funkcja/przypisanie
KL 1	1	L1	Złącze zasilania, napięcie zasilania 3~380÷480 V AC; 50/60 Hz
KL 1	2	L2	Złącze zasilania, napięcie zasilania 3~380÷480 V AC; 50/60 Hz
KL 1	3	L3	Złącze zasilania, napięcie zasilania 3~380÷480 V AC; 50/60 Hz
PE		PE	Złącze uziemienia, złącze ochronne PE
KL 2	1	RSA	Złącze magistrali RS-485, RSA, MODBUS RTU; SELV
KL 2	2	RSB	Złącze magistrali RS-485, RSB, MODBUS RTU; SELV
KL 2	3	GND	Uziemienie sygnału dla interfejsu sterowania, SELV
KL 2	4	C	Przełącznik stanu, regulowany styk stanu, styk zmiany, złącze uniwersalne, parametry złącza 250 V AC/2 A (AC1)
KL 2	5	Din1	Wejście cyfrowe 1 załączające elektronikę Załączanie: otwarty wtyk lub doprowadzone zasilanie 5–50 V DC Wyłączenie: mostek do GND lub doprowadzone zasilanie <1 V DC Funkcja zerowania: wyzwala wyzerowanie oprogramowania po zmianie poziomu na <1; SELV
KL 2	6	+ 10 V	Stałe wyjście napięciowe 10 V DC, +10 V ±3%, maks. 10 mA, odporne na zwarcia, zasilanie urządzeń elektrycznych (np. potencjometru), SELV

Nr	Złącze	Oznaczenie	Funkcja/przypisanie
KL 2	7	Ain U	Wejście analogowe 1 (ustawiona wartość) 0–10 V, Ri=100 kΩ, krzywa parametryzowana, stosowana wyłącznie jako alternatywa dla wejścia Ain1 SELV
KL 2	8	NC	Przełącznik stanu, regulowany styk stanu, przerwanie w razie awarii

EC87

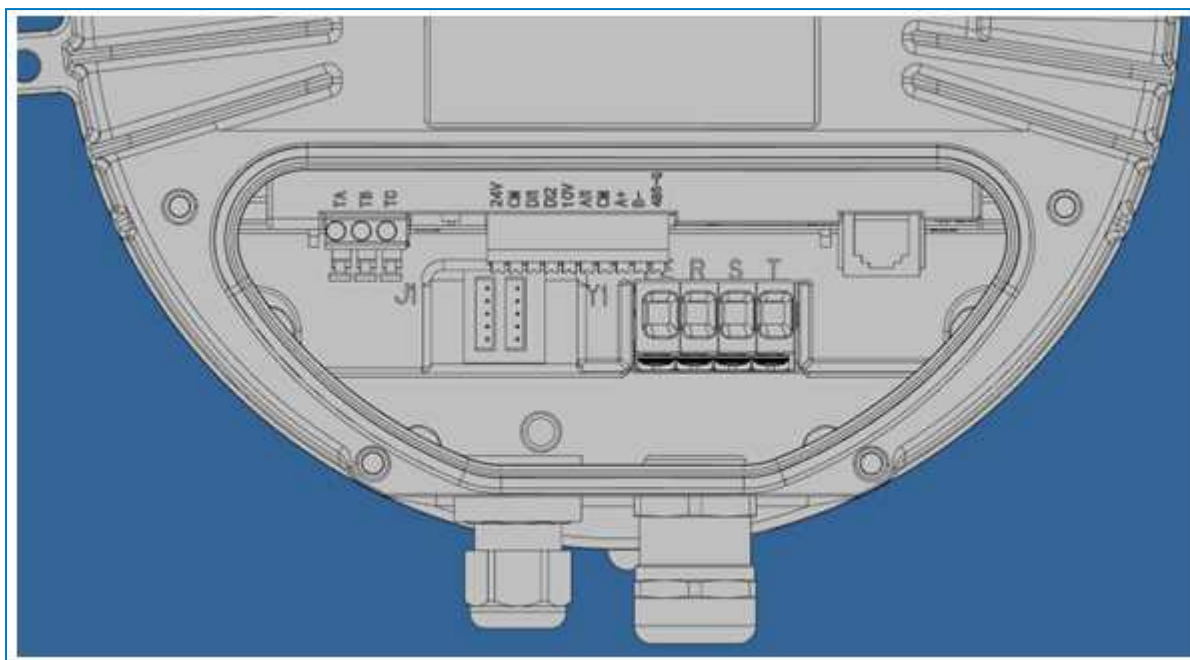


Złącze	Oznaczenie	Funkcja/przypisanie
CON1	L1, L2, L3	Zasilanie, faza, zakres napięcia – patrz tabliczka znamionowa
PE	PE	Uziemienie ochronne
CON2	RSA	RS485 interface for MODBUS, RSA; SELV
CON2	RSB	RS485 interface for MODBUS, RSA; SELV
CON2	GND	Uziemienie referencyjne dla interfejsu sterowania, SELV
CON2	IO1	Function parameterizable (see "Optional interface functions" table) Factory setting: Digital input - high active, function: Disable input, SELV - inactive: Pin open or applied voltage < 1.5 VDC - active: applied voltage 3.5-50 VDC Reset function: Triggering of error reset on change of state from "enabled" to "disabled"

Złącze	Oznaczenie	Funkcja/przypisanie
CON2	IO2	Function parameterizable (see "Optional interface functions" table) Factory setting: Analog input 0-10 V / PWM, $R_i = 100 \text{ k}\Omega$, function: Set value Characteristic curve parameterizable (see input characteristic curve P1-IN), SELV
CON2	IO3	Function parameterizable (see "Optional interface functions" table) Factory setting: Analog output 0-10 V, max. 5 mA, function: Fan modulation level Characteristic curve parameterizable (see input characteristic curve P3-OUT), SELV
CON2	Vout	Voltage output: 3.3-24 VDC $\pm 5\%$, $P_{\max} = 800 \text{ mW}$, voltage parameterizable Factory setting: 10 VDC short-circuit-proof, supply for external devices, SELV alternatively: 15-52 VDC input for parameterization via MODBUS without line voltage
CON2	COM	Przełącznik stanu, regulowany styk stanu, złącze uniwersalne, parametry złącza 250 V AC/2 A (AC1) / min. 10 mA, wzmocniona izolacja po stronie zasilania i po stronie interfejsu sterowania
CON2	NC	Przełącznik stanu, regulowany styk stanu, przerwanie w razie awarii
	LED	zielona: status = dobry, gotowość do pracy pomarańczowa: status = ostrzeżenie czerwona: status = awaria
	P1-IN	Charakterystyczna krzywa wejściowa
	P3-OUT	Charakterystyczna krzywa wyjściowa



For models with "8A" or "8B" in their nomenclature (EC8Ann-xxxx or EC8Bnn-xxxx), please refer to the instructions below.



TA	TB	TC	24V	CM	DI1	DI2	10V	AI1	CM	A+	B-	485-G
----	----	----	-----	----	-----	-----	-----	-----	----	----	----	-------

Zacisk	Opis	Funkcja
TA	Relay contact	TC is a common point, TB-TC are normally closed contacts, TA-TC are normally open contacts. The contact capacity is 3A 250VAC/30VDC.
TB		
TC		
24V	24V power supply	Provides +24V power supply, generally used for digital input and output terminals external sensor. Maks. current: 100mA
CM	Grounding of power supply	
DI1	Digital input terminal	The functions of input terminals shall be defined per manufacturer's value. Other functions can also be defined by changing function codes. By default, inverter will run forward when DI1 is connected to CM, inverter will run reversely when DI2 is connected to CM.
DI2		
10V	+10V power supply	10V self-contained power supply of the inverter, with current restricted below 20mA.
AI1	Analog input	Range: DC voltage 0V~10V, input impedance: 22 kΩ
CM	Grounding of power supply	

Zacisk	Opis	Funkcja
A+	Positive polarity of differential signal	Standard: TIA/EIA-485 (RS-485) Communication protocol: Modbus Communication rate: 1200/2400/4800/9600/19200/38400/57600/115200bps
B-	Negative polarity of differential signal	
485-G	Grounding of power supply	Grounding of power supply for RS-485 differential signal

Procedury czyszczenia



OSTROŻNOŚĆ

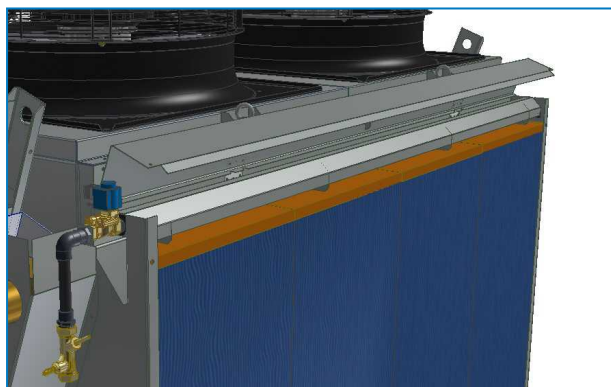
Części ze stali nierdzewnej mogą być ostre.

Należy zranień poprzez NOSZENIE ODPOWIEDNIEGO WYPOSAŻENIA OCHRONNEGO!

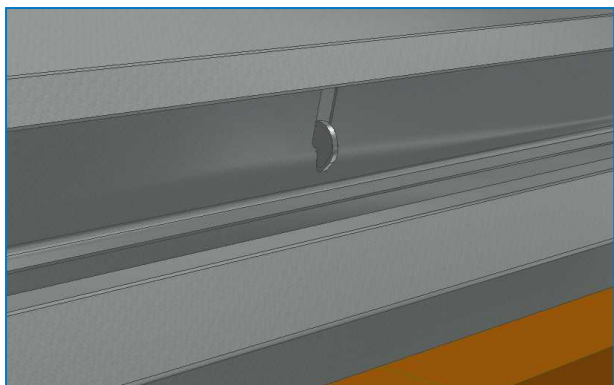
ROZPROWADZANIE WODY CHŁODNIC WSTĘPNYCH W TRYBIE JEDNOPRZEJŚCIOWYM

Zalecana jest następująca procedura czyszczenia rury rozgałęźnej rozprowadzającej wodę:

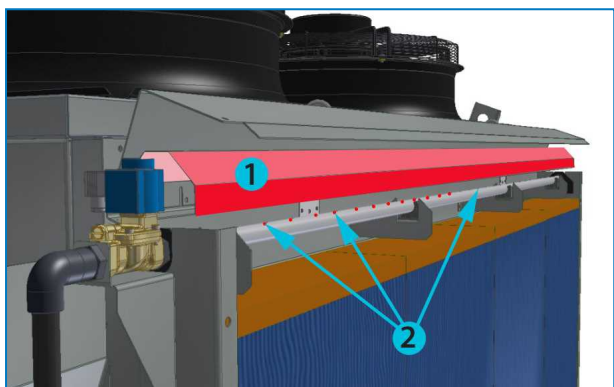
1. Otwórz pokrywę na zawiasach wkładów chłodzenia wstępnego (przy pierwszym użyciu najpierw usuń blachowkręty, które zabezpieczają pokrywę w trakcie transportu).



Pokrywę można zabezpieczyć w pozycji otwartej za pomocą haka, który znajduje się pośrodku.

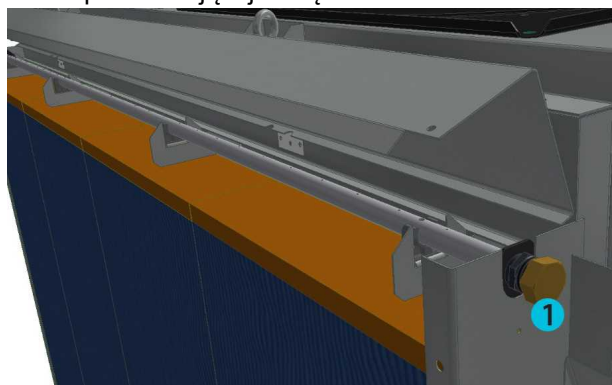


2. Unieś pokrywy odchylające wodę i je usuń.



1. Pokrywy odchylające wodę
2. Otwory na wodę

3. Aktywuj wodę chłodnicy wstępnej z menu konserwacji sterownika cyfrowego, aby sprawdzić, czy jakieś otwory nie są zatkane i czy nie wymagają czyszczenia. Jeśli woda pryska z rury (na wysokości +/-10 cm) w równych odstępach czasu, wszystkie otwory są wolne. Dotyczy to również obu otworów odpływowych na krańcach rury rozprowadzającej wodę.
4. Odkręć zaślepkę na końcu rury, aby spłukać wszelkie okruszki, które mogły dostać się do rury rozprowadzającej wodę.

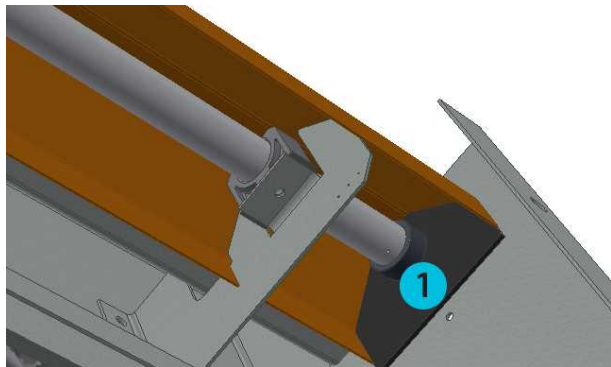


1. Zaślepka na rurze rozprowadzającej wodę

5. Po spłukaniu rury zatrzymaj przepływ wody, wychodząc z menu konserwacji. Odłóż wszystko z powrotem w odwrotnej kolejności. Zamknij pokrywę, delikatnie unosząc hak zabezpieczający.



Podczas ponownego montażu pokryw odchylających wodę pamiętaj, aby przesunąć gumy na bok i w ten sposób zapewnić odpowiednie uszczelnienie, jak przedstawiono na następującej ilustracji.



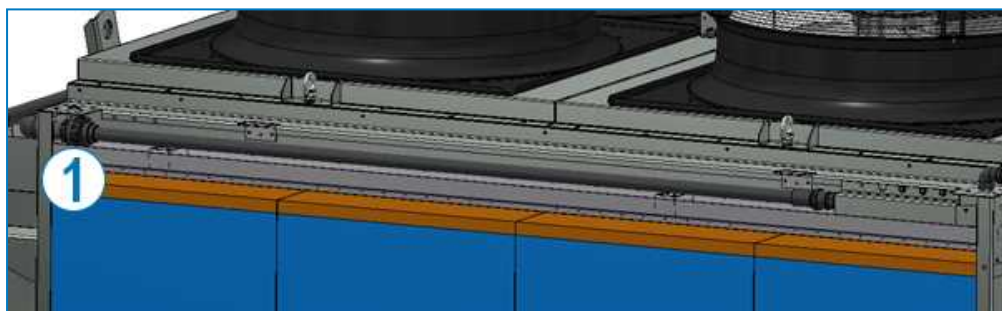
1. Gumy boczne na rurze rozprowadzającej wodę

ROZPROWADZANIE WODY CHŁODNIC WSTĘPNYCH WYPOSAŻONYCH W POMPE RECYRKULACYJNĄ

Filtr siatkowy na pompie ma rozmiar, który pozwala zatrzymać okruchy z instalacji odpływowej rozprowadzania wody. Jednak z czasem mogą zebrać się zanieczyszczenia. Dlatego w ramach środków zapobiegawczych instalację odpływową rozprowadzania wody należy czyścić dwa razy w roku.

Zalecana jest następująca procedura czyszczenia rury rozgałęźnej rozprowadzającej wodę:

1. Otwórz pokrywę na zawiasach wkładów chłodzenia wstępnego (przy pierwszym użyciu najpierw usuń blachowkręty, które zabezpieczają pokrywę w trakcie transportu).



1. Złącze trzyczęściowe

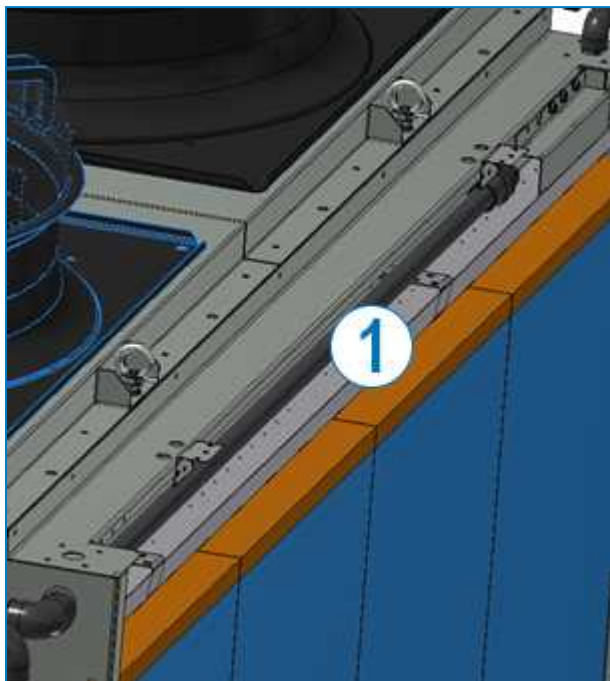
2. W przypadku zablokowania oczyścić przewody rurowe, odłączając gwintowaną zaślepkę końcową.



1. Gwintowana zaśleпка

W przypadku, gdy nadal występują jakieś zanieczyszczenia, które nie wypłyną, można poluzować całą rurę, odłączając trzyczęściową złączkę.

3. Użyj czystej szmatki, aby usunąć zanieczyszczenia lub okruchy z instalacji odpływowej.



1. Instalacja odpływowa rozprowadzania wody
4. Po wyczyszczeniu instalacji odpływowej umieść wszystko z powrotem na miejscu w odwrotnej kolejności i zamknij pokrywę.

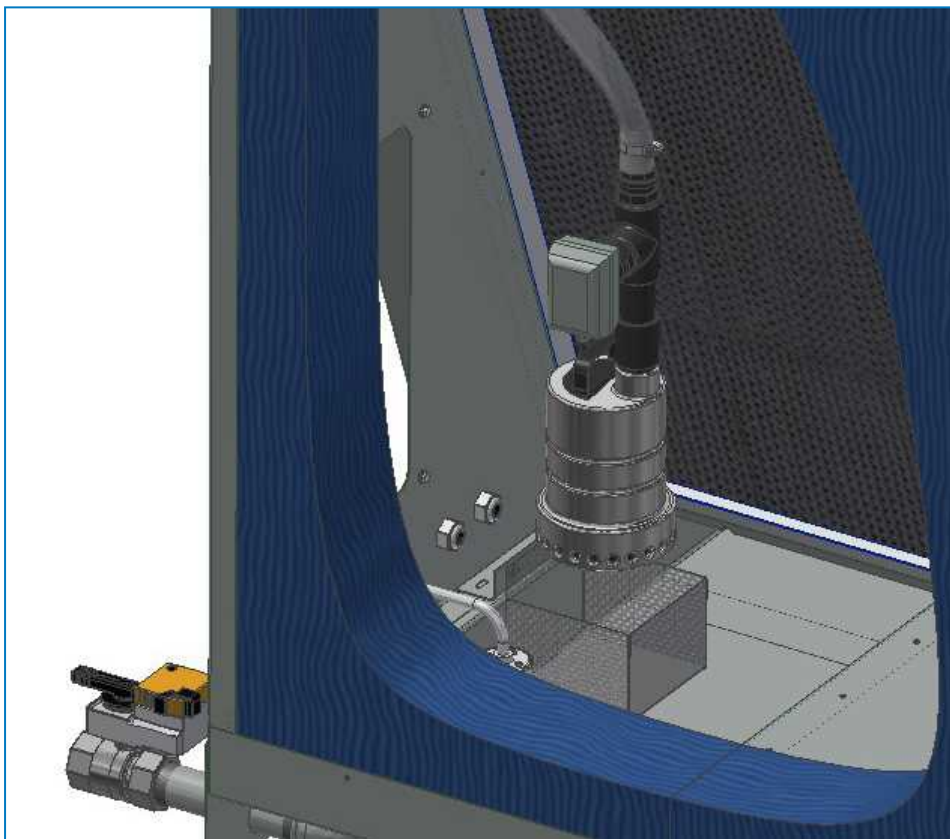
FILTR SIATKOWY I POMPA CHŁODNIC WSTĘPNYCH WYPOSAŻONYCH W POMPE RECYRKULACYJNĄ

Zarówno pompa, jak i filtr siatkowy można wyczyścić podczas pracy adiabaticznej. Przed podjęciem czynności konserwacyjnych na pompach najpierw odetnij moc na pompach w panelu elektrycznym. Pracę adiabaticzną można włączyć w menu konserwacji sterownika.

1. Poluzuj pokręta i usuń panel inspekcji (w przypadku dwóch pomp jednostka jest wyposażona w dwa panele).



2. Unieś pompę z filtra siatkowego i wyjmij ją przez panel inspekcji.



3. Usuń śruby zabezpieczające filtr siatkowy w wannie i również go wyjmij, aby go wyczyścić poza jednostką.
4. Zamontuj ponownie w odwrotnej kolejności.

CZYSZCZENIE

Sterownik PLC zapewnia automatyczne okresowe czyszczenie wkładów chłodnicy wstępnej. Jeśli nośniki wymagają dodatkowego czyszczenia ręcznego, cykl czyszczenia można wymusić przez sterownik PLC.

WYJMOWANIE I WYMIANA

Przewidywana trwałość eksploatacyjna wkładów chłodzenia wstępnego wynosi od 5 do 7 lat, jeśli przestrzegane są podstawowe zasady utrzymania czystości oraz niniejsze wytyczne eksploatacji i konserwacji. Jeśli na skutek poważnego pogorszenia stanu wkładów chłodzenia wstępnego sprawność nawilżania i przepływ powietrza są ograniczone, wskazana jest ich wymiana. W nowe wkłady adiabaticznego chłodzenia wstępnego można się zaopatrzyć u lokalnego przedstawiciela firmy BAC.

Procedura wyjmowania/wymiany wkładu:

1. Sprawdzić, czy wkłady chłodzenia wstępnego są SUCHE! Wyjęcie mokrego wkładu spowoduje przedostanie się zanieczyszczeń do urządzenia.
2. Zdejmowanie ścianki górnej
3. Wyjąć wkład chłodzenia wstępnego.

Najpierw zacznij na środku i oddalaj się na boki.

Zamontuj ponownie w odwrotnej kolejności. Upewnij się, że wkłady chłodzenia wstępnego są prawidłowo wciśnięte w podpory w instalacji odpływowej do zbierania wody poniżej.



OSTROŻNOŚĆ

Elementy chłodnicy wstępnej mają różną stronę przednią i tylną, dlatego trzeba je zamontować w odpowiednim położeniu, aby zapewnić pełne zwilżanie na całej ich głębokości oraz maksymalną sprawność pracy urządzenia. Strona oznaczona niebieskim kolorem musi być zwrócona na zewnątrz.

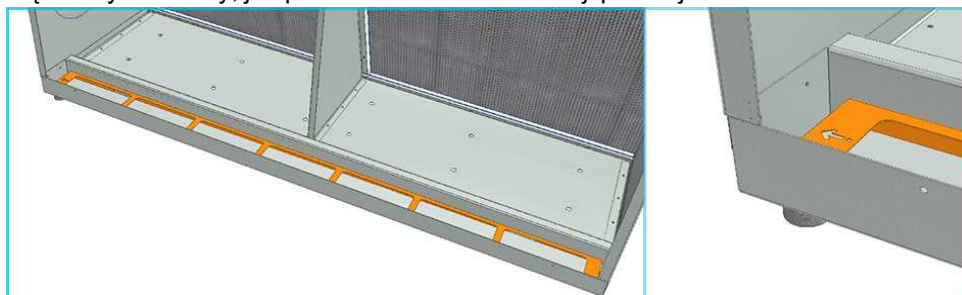
INSTALACJA ODPŁYWOWA DO ZBIERANIA WODY

Woda, która przechodzi przez wkład chłodnicy wstępnej i nie wyparowała, jest zbierana przez instalację odpływową, która kieruje tę wodę do odpływu (w przypadku chłodnicy wstępnej w trybie jednoprzeciwnym) lub do wanny (w przypadku chłodnicy wstępnej z recyrkulacją).

Raz w roku należy sprawdzić, czy instalacja odpływowa jest wolna od okruchów i czy złącza wylotu wody są wolne od zatorów.

Można to zrobić przez usunięcie wkładu chłodnicy wstępnej, jak opisano powyżej.

Podczas ponownego montażu podpory wkładu chłodnicy wstępnej upewnij się, że strzałka jest skierowana do złącza wylotu wody, jak przedstawiono na ilustracji poniżej:





A series of horizontal dotted lines for writing, spanning the width of the page.



TVFC

KONSERWACJA KOMPLEKSOWA

Konserwacja kompleksowa

Dla zapewnienia maksymalnej sprawności i minimalnych przestojów wyparnego układu chłodzenia zalecane jest sporządzenie i realizowanie programu konserwacji profilaktycznej.

W sporządzeniu i wdrożeniu takiego programu pomoże lokalny przedstawiciel firmy BAC. Program konserwacji profilaktycznej musi nie tylko zapobiegać nadmiernym przestojom w nieprzewidzianych i niepożądanych sytuacjach, lecz również musi zapewniać, że będą używane tylko autoryzowane części zamienne, które pasują do urządzenia i mają pełną gwarancję fabryczną na zastosowanie zgodne z przeznaczeniem. W celu zamówienia fabrycznie autoryzowanych części należy skontaktować się z przedstawicielem firmy BAC. Przy zamawianiu wszelkich części należy pamiętać o podaniu numeru seryjnego urządzenia.

Długotrwałe przechowywanie na zewnątrz

Jeżeli urządzenie (urządzenia) przed instalacją i/lub rozruchem było (były) przechowywane poza budynkiem przez około miesiąc lub dłużej bądź było (były) przechowywane w niekorzystnych warunkach klimatycznych, instalator musi wykonać określone czynności w celu utrzymania urządzeń w pierwotnym stanie. Należy wykonać między innymi następujące czynności:

- Raz w miesiącu obrócić wentylator (wentylatory) o co najmniej 10 obrotów.
- Raz w miesiącu należy wykonać co najmniej 10 obrotów wałami wszystkich silników zamontowanych w urządzeniu(-ach). Dotyczy to także silnika pompy.
- Wprowadzić środki suszące do wnętrza panelu sterowania.
- Zawinąć silnik w materiał ochronny niewykonany z tworzywa sztucznego.
- Otworzyć spusty mis wody zimnej.
- Upewnić się, że urządzenie znajduje się na równym podłożu.
- Cewki muszą być puste i zamknięte.
- Unikać niskich temperatur.
- Unikać kondensacji.
- Sprawdź baterię kontrolera.

Więcej informacji można uzyskać u lokalnego przedstawiciela firmy BAC.



TVFC

DALSZE INFORMACJE I POMOC

The service expert for BAC equipment

We offer tailored services and solution for BAC cooling towers and equipment.

- Original spare parts and fill -for an efficient, safe and year round reliable operation.
- Service solutions - preventive maintenance, repairs, refurbishments, cleaning and disinfection for reliable trouble-free operation.
- Upgrades and new technologies - save up energy and improve maintenance by upgrading your system.
- Water treatment solutions - equipment for controlling corrosion scaling and proliferation of bacteria.

W celu poznania szczegółów należy skontaktować się z firmą BAC Balticare. Ponadto aby uzyskać dalsze informacje i konkretną pomoc, można skontaktować się z lokalnym przedstawicielem firmy BAC pod adresem www.BACservice.eu

Dalsze informacje

LITERATURA

- Eurovent 9-5 (6) Recommended Code of Practice to keep your Cooling System efficient and safe. Eurovent/Cecomaf, 2002, 30p.
- Guide des Bonnes Pratiques, Legionella et Tours Aéroréfrigérantes. Ministères de l'Emploi et de la Solidarité, Ministère de l'Economie des Finances et de l'Industrie, Ministère de l'Environnement, Juin 2001, 54p.
- Voorkom Legionellose. Ministerie van de Vlaamse Gemeenschap. December 2002, 77p.
- Legionnaires' Disease. The Control of Legionella Bacteria in Water Systems. Health & Safety Commission. 2000, 62p.
- Hygienische Anforderungen an raumluftechnische Anlagen. VDI 6022.

CIEKAWE STRONY INTERNETOWE

Baltimore Aircoil Company	www.BaltimoreAircoil.com
BAC Service website	www.BACservice.eu
Eurovent	www.eurovent-certification.com
European Working Group on Legionella Infections (EWGLI)	EWGLI
ASHRAE	www.ashrae.org
Uniclimate	www.uniclimate.fr
Association des Ingénieurs et techniciens en Climatique, Ventilation et Froid	www.aicvf.org
Health and Safety Executive	www.hse.gov.uk

ORYGINALNA DOKUMENTACJA



Niniejsza instrukcja została oryginalnie sporządzona w języku angielskim. Tłumaczenia są dla Twojej wygody. W przypadku rozbieżności oryginalny tekst w języku angielskim ma pierwszeństwo przed tłumaczeniem.



A series of horizontal dotted lines for writing.



A series of horizontal dotted lines spanning the width of the page, providing a template for writing or drawing.





A series of horizontal dotted lines for writing.



A series of horizontal dotted lines spanning the width of the page, providing a template for writing or data entry.





A series of horizontal dotted lines for writing, spanning the width of the page.

WIEŻE CHŁODNICZE

WIEŻE CHŁODNICZE Z OBIEGIEM ZAMKNIĘTYM

MAGAZYNUJĄCE ENERGIĘ CHŁODNICZĄ W LODZIE

SKRAPLACZE WYPARNE

PRODUKTY HYBRYDOWE

CZĘŚCI, WYPOSAŻENIE I USŁUGI

BLUE by nature
GREEN at heart



www.BaltimoreAircoil.com

Europe@BaltimoreAircoil.com

Adres lokalnego przedstawiciela znajdziesz

Industriepark - Zone A, B-2220 Heist-op-den-Berg, Belgium

© Baltimore Aircoil International nv